

www.euro-cart.eu

CORSO

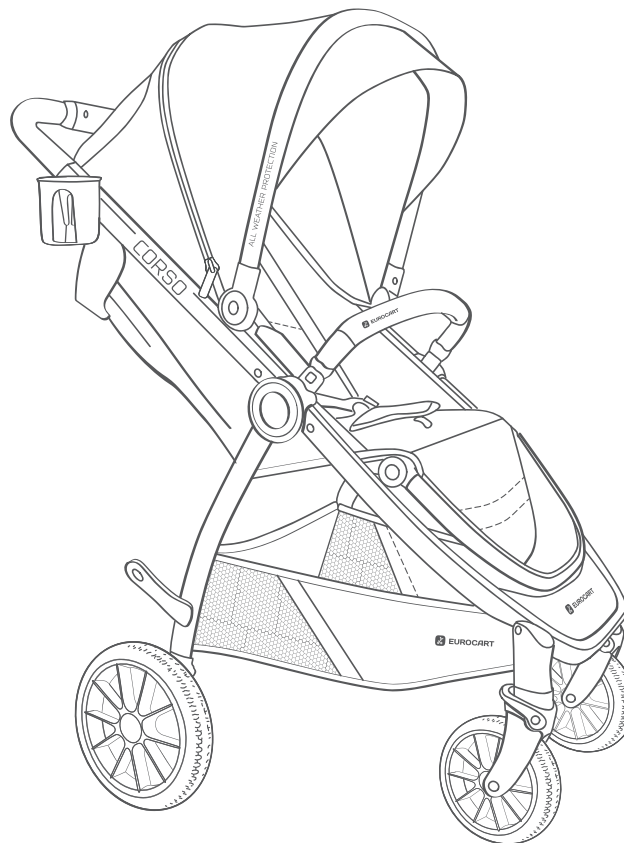
INSTRUKCJA OBSŁUGI
USER'S MANUAL



WYPRODUKOWANO
ZGODNIE Z NORMĄ
EN 1888-2:2018



EURO CART



PL

EN

RU

UA

CZ

SK

DE

HU

RO

FR

BG

ES

Szanowni klienci,

Dziękujemy za wybranie produktu EURO-CART. Nasze wyroby projektujemy z myślą o ich bezpieczeństwie i funkcjonalności. Niniejsza instrukcja obsługi pomoże Państwu wykorzystać wszystkie walory naszego produktu oraz przedstawi niezbędne informacje dotyczące okresowej konserwacji.

Prosimy o dokładne zapoznanie się z jej treścią, stosowanie się do jej zaleceń oraz zachowanie na przyszłość.

Z poważaniem, EURO-CART

Dear Clients,

We would like to thank you for choosing EURO-CART product. Our products are manufactured thinking of the safety and functionality. This manual shall help you to use all benefits of our Product and present you all necessary information concerning periodically maintenance.

Please read this content very carefully and comply with its recommendations as well as keep for future.

Yours faithfully, EURO-CART

Уважаемые Клиенты,

Благодарим за выбор изделия EURO-CART. Наши изделия разрабатываем, учитывая их безопасность и функциональность. Настоящее руководство по эксплуатации поможет Вам использовать все достоинства нашего изделия, а также предоставит необходимую информацию на тему временной консервации.

Просим точно ознакомиться с его содержанием, соблюдать его положения а также сохранить его.

С уважением, EURO-CART

Шановані клієнти,

Дякуємо, що Ви вибрали продукт EURO-CART. Наші вироби ми проектуємо так, щоб були вони безпечні і функціональні. Ця інструкція обслуговування допоможе Вам використати усі достоїнства нашого продукту, а також ознайомить з необхідними інформаціями щодо періодичної консервації.

Просимо докладно ознайомитися з її змістом і застосувати запропоновані рекомендації, а також зберегти інструкцію на майбутній час.

З повагою, EURO-CART

Vážený klienti,

Děkujeme za výběr výrobku EURO-CART. Naše výrobky navrhujeme s myšlenkou jejich bezpečnosti a funkčnosti. Tento návod k obsluze Vám pomůže využít všechny výhody našeho výrobku a také poskytne nezbytné informace týkající se pravidelné údržby.

Prosimе o důkladné seznámení se s jeho obsahem, dodržování jeho pokynů a také uchování do budoucna.

S úctou, EURO-CART

Vážený zákazníci,

Ďakujeme Vám, že ste si vybrali produkt EURO-CART. Naše výrobky navrhujeme s dôrazom na bezpečnosť a funkčnosť. Tento návod na obsluhu Vám pomôže využiť všetky výhody nášho produktu a predstavi nevyhnutné informácie o pravidelnej údržbe.

Pozorne si ho prečítajte, dodržiavajte jeho odporúčania a uchovajte do budúcnosti.

S úctou, EURO-CART

Verehrte Kunden,

Wir danken Ihnen für die Wahl des EURO-CART-Produkts. Unsere Produkte werden stets mit Bedacht auf ihre Sicherheit und Funktionalität entworfen. Die vorliegende Gebrauchsanweisung hilft Ihnen, alle Vorzüge unseres Produkts zu nutzen sowie stellt unentbehrliche Informationen dar, die die in erforderlichen Zeitabständen durchzuführende Pflege betreffen.

Wir bitten Sie, sich sorgfältig mit dem Inhalt dieser Gebrauchsanweisung vertraut zu machen, den Anweisungen nachzukommen sowie sie für spätere Rückfragen aufzubewahren.

Hochachtungsvoll Ihr, EURO-CART

Tisztelt ügyfelek,

Köszönjük, hogy az EURO-CART terméket választották. Termékeinket a biztonságos használatra és funkcionalitásra való tekintettel tervezzük. Az alábbi használati útmutató segít Önöknek a termékeink összes tulajdonságának a kihasználására, valamint bemutatja az időszakos karbantartásra vonatkozó szükségesség információkat.

Kérjük az útmutatót figyelmesen elolvasni és a benne közölteket betartani, valamint az útmutatót későbbi felhasználás céljából megőrizni.

Tisztelettel, EURO-CART

Tisztelt ügyfeleStimajti clienți,

Ținem să vă mulțumim pentru alegerea produsului EURO-CART. Produsele noastre fiind proiectate cu gândul la siguranță și cât mai buna funcționalitate. Această instrucțiune de utilizare vă va ajuta să beneficiați de toate însușirile și calitățile produsului nostru, oferind în același timp informații necesare cu referire la menținerea și conservarea periodică a acestuia.

Vă rugăm să citiți cu atenție aceste instrucțiuni înainte de utilizare și păstrați-le pentru documentarea ulterioară.

Cu deosebită apreciere, EURO-CART

Chers clients,

Nous vous remercions d'avoir choisi le produit de marque EURO-CART. Nous fabriquons nos produits en tâchant d'assurer leur sécurité et fonctionnalité. Le présent mode d'emploi vous aidera à profiter pleinement de notre produit et vous présentera les informations nécessaires relatives à l'entretien périodique.

Veuillez le lire attentivement, respecter ses consignes et conservez-le.

Cordialement, EURO-CART

Уважаеми клиенти,

Благодарим Ви, че избрахте продуктите на EURO-CART. Нашите продукти са разработени с мисълта за тяхната безопасност и функционалност. Това ръководство за употреба ще Ви помогне да използвате всички предимства на нашите продукти и ще предостави необходимата информация за периодична поддръжка. Моля, запознайте се със съдържанието му, спазвайте препоръките в него и го запазете на бъдеще.

С уважение, EURO-CART

Estimados clientes,

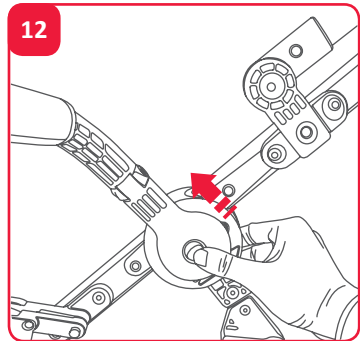
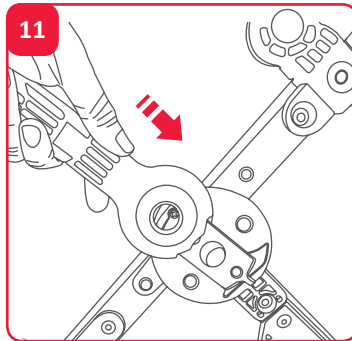
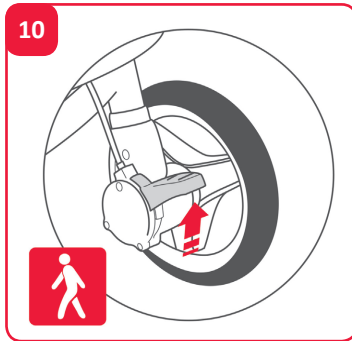
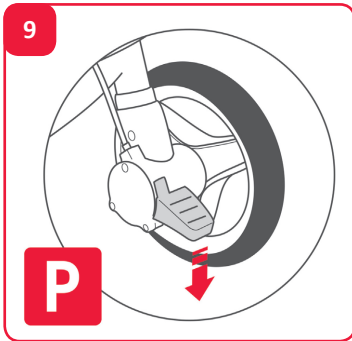
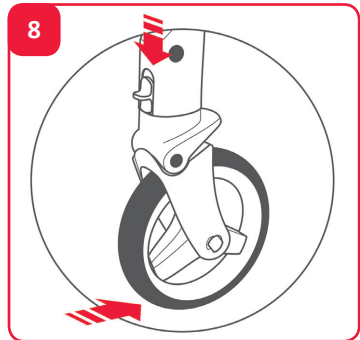
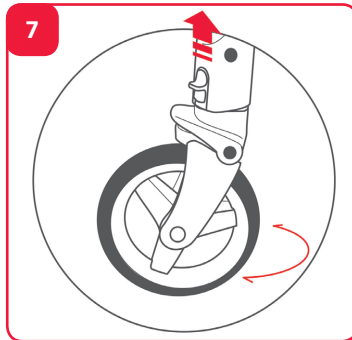
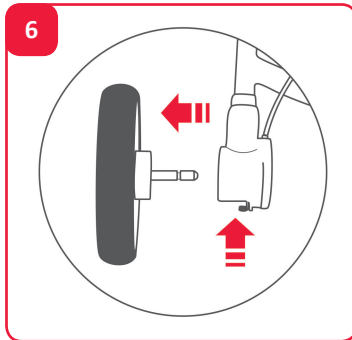
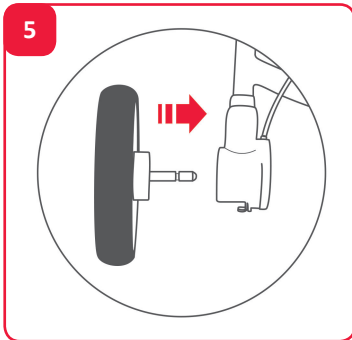
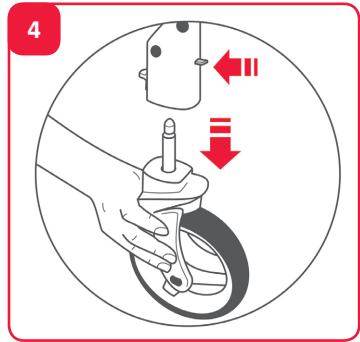
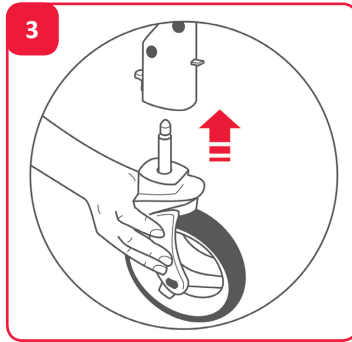
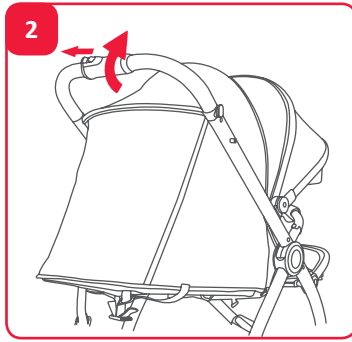
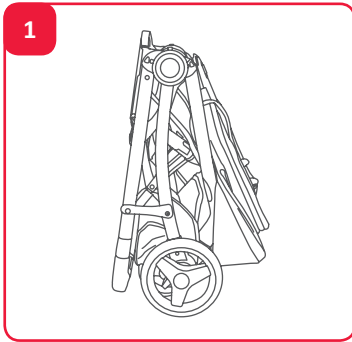
Les agradecemos que hayan elegido el producto EURO-CART. Diseñamos nuestros artículos pensando en su seguridad y funcionalidad.

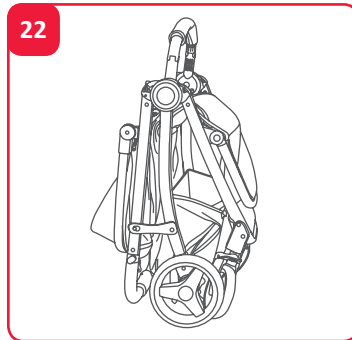
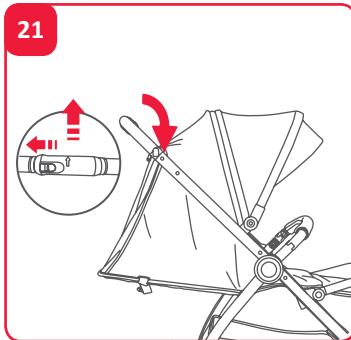
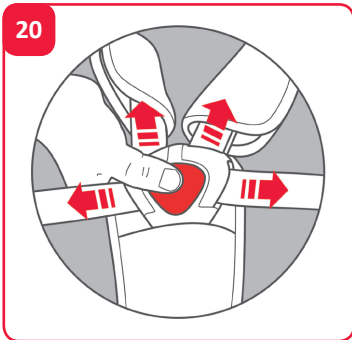
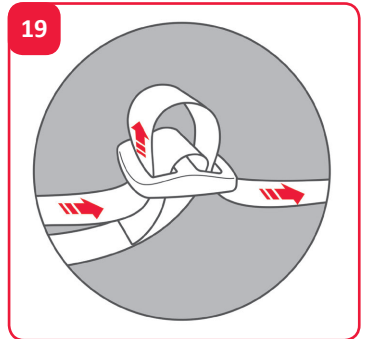
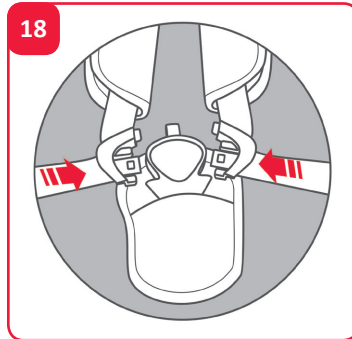
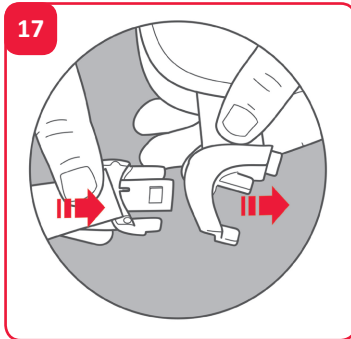
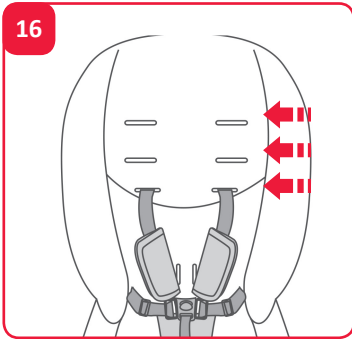
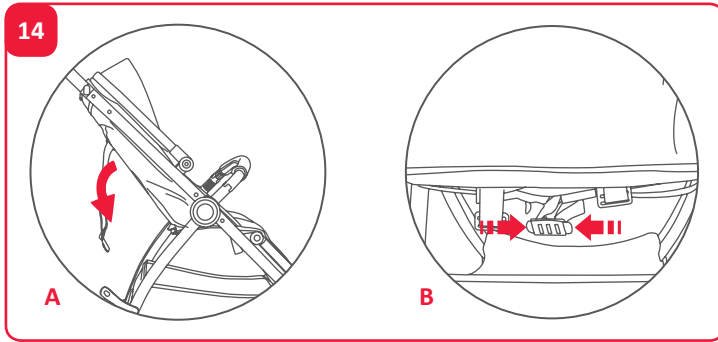
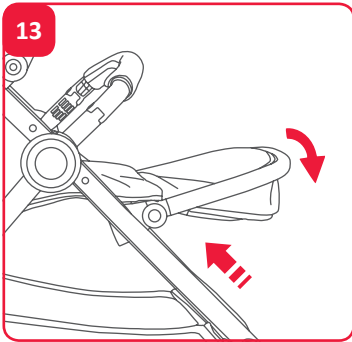
Las presentes instrucciones les ayudarán a disfrutar de todos los valores de nuestros productos y les proporcionarán la información imprescindible acerca de la conservación periódica.

Atentamente, EURO-CART



EURO-CART







PRZED PRZYSTĄPIENIEM DO UŻYTKOWANIA PRODUKTU PRZECZYTAJ INSTRUKCJĘ I ZACHOWAJ JĄ NA PÓŹNIEJ.

OSTRZEŻENIE: Nigdy nie zostawiaj swojego dziecka bez opieki.

OSTRZEŻENIE: Nie pozwalaj dziecku bawić się niniejszym wyrobem.

UWAGA: Urządzenie do parkowania powinno być włączone, gdy wkłada się i wyjmuje dziecko.

OSTRZEŻENIE: Używać szelek, gdy dziecko zacznie samodzielnie siadać.

PL

OSTRZEŻENIE: Nie stosować dodatkowego materacyka w wyrobie.

OSTRZEŻENIE: Przed rozpoczęciem użytkowania wózka upewnij się, że mechanizmy składania zostały zablokowane.

OSTRZEŻENIE: Zawsze używać paska krokowego w połączeniu z paskiem biodrowym.

OSTRZEŻENIE: Każde obciążenie zawieszane na prowadnicy wózka narusza jego stabilność.

OSTRZEŻENIE: Produkt nie jest przeznaczony do jazdy na rolkach ani do biegania.

OSTRZEŻENIE: Wózek służy do przewozu tylko jednego dziecka.

OSTRZEŻENIE: Wózek przeznaczony jest dla dzieci w wieku 6 - 36 miesięcy i do masy 22 kg.

OSTRZEŻENIE: Nie pozostawiać wózka z dzieckiem na powierzchni pochyłej, nawet jeśli hamulec został zablokowany.

OSTRZEŻENIE: Nie używać wózka, jeśli jakikolwiek jego element został uszkodzony.

OSTRZEŻENIE: Podczas czynności składania i rozkładania wózka, należy upewnić się, że dziecko znajduje się w bezpiecznej odległości.

OSTRZEŻENIE: Dokonując regulacji należy upewnić się, że części ruchome produktu nie stykają się z częściami ciała dziecka.

OSTRZEŻENIE: Zawsze należy blokować hamulec podczas postoju.

OSTRZEŻENIE: Maksymalne obciążenie koszyka wynosi 3 kg.

OSTRZEŻENIE: Maksymalne obciążenie torby wynosi 2 kg.

OSTRZEŻENIE: Każda torba lub inne obciążenie zawieszane na prowadnicy wózka wpływa na jego stabilność.

OSTRZEŻENIE: W produkcie powinny być zastosowane wyłącznie oryginalne części, zatwierdzone przez producenta.

OSTRZEŻENIE: Wjeżdżając pod krawężnik lub inny stopień należy podnieść przednie zawieszanie.

OSTRZEŻENIE: Nie zjeżdżać wózkiem po schodach.

OSTRZEŻENIE: Wózek należy przechowywać w miejscu niedostępnym dla dzieci.

KONSERWACJA

Wózek wymaga okresowej konserwacji. Ze względu na jego przeznaczenie (użytkowanie na zewnątrz przy różnych warunkach atmosferycznych i na różnych nawierzchniach) przestrzeganie poniższych warunków konserwacji jest czynnikiem niezbędnym do jego prawidłowego funkcjonowania.

1. Metalowe elementy można czyścić wilgotną szmatką z użyciem delikatnego detergentu. Po czyszczeniu należy wytrzeć produkt do sucha aby zapobiec korozji.
2. Tapicerkę można czyścić wilgotną szmatką z użyciem delikatnego środka piorącego. Po czyszczeniu produkt należy wysuszyć wieszając tapicerkę w miejscu, gdzie nie jest narażona na długotrwałe działanie promieni słonecznych lub pozostawić rozłożony w miejscu, gdzie jest dobra wentylacja.
3. Nie należy prać elementów tapicerki w pralce, wirówką mechaniczną ani długotrwale namaczać ze względu na zastosowanie elementów konstrukcyjnych (uszywnienia, wzmocnienia, wypełnienia).
4. Nie należy używać wybielacza. Używać wolno jedynie delikatnych detergentów.
5. Jeśli produkt uległ zmozczeniu, należy wytrzeć metalowe elementy do sucha i pozostawić rozłożony do całkowitego wyschnięcia w miejscu o dobrej wentylacji.
6. Nie należy narażać produktu na długotrwałe działanie promieni słonecznych, ponieważ tapicerka oraz plastikowe elementy mogą ulegć odbarwieniu lub uszkodzeniu.
7. Części ruchome należy okresowo konserwować używając szybko odparowujących środków czyszcząco-smarujących typu WD-40.
8. Należy regularnie sprawdzać ustawienie pasów bezpieczeństwa i innych elementów posiadających możliwość regulacji.
9. Należy regularnie czyścić koła, hamulce i elementy zawieszania z piasku, soli i innych zabrudzeń. Nie należy używać smaru w miejscach, do których może dostać się piach.
10. Unikać kontaktu ze słoną wodą (woda morską, morską bryza, sól drogową), aby uniknąć korozji.
11. Dopuszczalny przedział temperatur użytkowania wózka: od -5 do +35 °C.

WARUNKI GWARANCJI

1. EURO-CART SP. Z O.O. udziela gwarancji na zakupiony przez Państwa produkt na okres 12 miesięcy od daty zakupu.
2. Reklamacje należy zgłaszać w punkcie sprzedaży, w którym produkt został zakupiony.
3. Warunkiem niezbędnym do rozpatrzenia reklamacji jest przedstawienie prawidłowo wypełnionej karty gwarancyjnej, która znajduje się na końcu tej instrukcji obsługi, wraz z dowodem zakupu.
4. Wady fizyczne produktu ujawnione w okresie gwarancji będą usuwane bezpłatnie w terminie 14 dni od daty dostarczenia produktu za pośrednictwem sprzedawcy do siedziby EURO-CART SP. Z O.O..
5. Napraw dokonuje EURO-CART SP. Z O.O. lub jednostka usługowa, o której informuje sprzedawca.
6. Gwarancja nie obejmuje:
 - Uszkodzeń powstałych z winy użytkownika,
 - Uszkodzeń powstałych w wyniku niestosowania się do zaleceń, ostrzeżeń i ograniczeń znajdujących się w instrukcji obsługi oraz na elementach produktu,
 - Elementów eksploatacyjnych naturalnie zużywających się w trakcie eksploatacji takich jak: opony, dętki, bieźnik kół, materiały stosowane na uchwytych, struktura i kolor tkanin i tworzyw narażonych na tarcie, tuleje w kołach, nadruki,
 - Uszkodzeń powstałych w wyniku niestosowania się do warunków konserwacji np.: korozji, zmiany koloru tapicerki lub elementów plastikowych w wyniku długotrwałego działania promieni słonecznych, uszkodzeń elementów plastikowych lub tapicerki w wyniku długotrwałego działania promieni słonecznych lub zbyt wysokich temperatur, luzów, odgłosów takich jak skrzypienie/piszczenie, uszkodzeń mechanizmów w wyniku zabrudzeń,
 - Uszkodzeń powstałych w wyniku napraw dokonywanych przez osoby nieupoważnione,
 - Odchylania się od pionu pojedynczych kół pod wpływem obciążenia (jest to normalna cecha tego typu konstrukcji),
 - Uszkodzeń i zabrudzeń powstałych w wyniku nieprawidłowego spakowania produktu na czas przesyłki kurierskiej (w przypadku zakupu wysyłkowego). Produkt należy spakować w oryginalny karton lub zamiennik dopasowany do gabarytów produktu tak, aby nie było zbędnego luzu i aby żaden element nie wystawał ani nie wyrzuszał kartonu.
7. Okres gwarancji ulega przedłużeniu o czas trwania naprawy w serwisie EURO-CART SP. Z O.O..
8. Sposób naprawy ustala udzielający gwarancji.
9. Reklamowany produkt należy przekazać w stanie czystym.

10. Gwarancja obejmuje terytorium Unii Europejskiej.
11. Gwarancja na sprzedany towar konsumpcyjny nie wyłącza, ani nie zawieszają uprawnień kupującego wynikających z niezgodności towaru z umową.

INSTRUKCJA OBSŁUGI

ROZKŁADANIE WÓZKA

Aby rozłożyć wózek odbezpiecz automatyczną blokadę (rys. 1), i pociągnij prowadnicę wózka w górę aż do całkowitego rozłożenia wózka (rys. 2).

UWAGA! Upewnij się, że wózek jest prawidłowo rozłożony przed rozpoczęciem użytkowania.

MONTAŻ I DEMONTAŻ KÓŁ

Aby zamontować przednie koła, wepnij ich piasty w uchwyty znajdujące się na zakończeniach przednich rur (rys. 3). Aby koła zdemontować wciśnij przycisk znajdujący się w tylnej części uchwytu koła i wysuń piastę z uchwytu (rys. 4).

Aby zamontować tylne koła, wepnij ich piasty w uchwyty znajdujące się w tylnym zawieszaniu wózka (rys. 5). Aby koła zdemontować wciśnij przycisk w dolnej części uchwytu i wysuń piastę (rys. 6).

UWAGA! Upewnij się, że koła są prawidłowo zamontowane przed rozpoczęciem użytkowania wózka.

SYSTEM OBROTOWYCH KÓŁ PRZEDNICH

Wózek posiada system obrotowych kół przednich z możliwością blokady do jazdy prosto. Aby koła mogły się obracać, przesuń w górę dźwignię znajdującą się w przedniej części koła (rys. 7). Aby zablokować koła do jazdy prosto, przesuń w dół dźwignię znajdującą się w przedniej części koła (rys. 10).

HAMULEC POSTOJOWY

Wózek wyposażony jest w łączony hamulec postojowy. Aby go zablokować wciśnij stopkę hamulcową znajdującą się przy prawym tylnym kole wózka (rys. 9). Aby hamulec odblokować unieś stopkę hamulcową (rys. 10).

UWAGA! Hamulec wózka nie służy do spowalniania wózka. Należy go używać wyłącznie w czasie postoju.

UWAGA! Nigdy nie pozostawiaj dziecka w wózku, jeśli hamulec nie jest zablokowany.

MONTAŻ I DEMONTAŻ BARIERKI

Aby zamontować barierkę, wepnij jej zaczepy w uchwyty znajdujące się na bokach siedziska (rys. 11). Aby ją zdemontować, wciśnij przyciski znajdujące się w dolnej części uchwytów i wysuń zaczepy (rys. 12). Nie ma potrzeby demontowania barierki przed

złożeniem wózka.

UWAGA! Nie przenoś wózka trzymając za barierkę.

UWAGA! Stosowanie barierki nie zwalnia z obowiązku stosowania pasów bezpieczeństwa.

REGULACJA PODNÓŻEK

Aby opuścić podnóżek, wciśnij okrągłe przyciski znajdujące się po jego bokach (rys. 13). Aby podnóżek unieść wystarczy pchnąć go ku górze.

UWAGA! Podnóżek służy do podtrzymywania nóżek dziecka. Jeśli dziecko znajduje się w pozycji siedzącej, podnóżek musi być opuszczony.

REGULACJA OPARCIA

Regulacji oparcia dokonujemy za pomocą specjalnego pasa i klamry blokującej. Aby oparcie opuścić, wciśnij przycisk znajdujący się na klamrze i pociągnij ją w dół (rys. 14A). Aby podnieść oparcie, wciśnij przycisk znajdujący się na centralnej klamrze i naciągnij pas (rys. 14B).

UCHWYT NA BUTELKĘ

Wózek posiada praktyczny uchwyt na butelkę. Mocujemy go wsuwając od góry na specjalny uchwyt znajdujący się w górnej części stelaża wózka (rys. 15). Aby uchwyt zdemontować pociągnij go w górę.

UWAGA! W uchwycie na butelkę należy przewozić tylko szczelnie zamknięte pojemniki, a płyn nie może być gorący.

PASY BEZPIECZEŃSTWA

Aby zapiąć 5-punktowe pasy bezpieczeństwa, połącz widełki pasów naramiennych z widełkami pasów biodrowych, a następnie wepnij je w centralną klamrę przymocowaną do pasa krokowego. Dopasuj długość pasów, tak aby przylegały do ciała dziecka, ale go nie uciskały (rys. 17, 18, 19). Aby rozpiąć pasy wciśnij przycisk na centralnej klamrze i rozłącz widełki pasków (rys. 20).

SKŁADANIE WÓZKA

Aby złożyć wózek, wciśnij i przytrzymaj mały przycisk znajdujący się na mechanizmie składania i równocześnie wciśnij duży przycisk w przedniej części mechanizmu składania (rys. 21), a następnie pchnij prowadnicę wózka w przód aż do całkowitego złożenia (rys. 22).



BEFORE USE READ CAREFULLY THIS MANUAL AND KEEP IT FOR FUTURE.

WARNING: Leaving the baby without care may cause a danger
WARNING: Use the braces when the baby begins to sit at his own.

WARNING: Do not use an additional mattress in the product.

WARNING: Before use be sure that the assembling mechanisms are blocked.

WARNING: Always use the crotch belt together with the hip belt.

WARNING: Every load handing on the handle affects its stability.

WARNING: This product is not designated to go rollerblades or to run.

WARNING: This stroller is indented to bear only one baby.

WARNING: This stroller is designated for the babies up to 6 - 36 months and weight 22 kg

WARNING: Do not leave the stroller with a baby on the slope, even if the brake is locked.

WARNING: Do not use the stroller, if any component is damaged.

WARNING: During the assembling and disassembling the stroller, be sure that the baby is at the safe distance.

WARNING: Making any adjustments, make sure that the movable parts are not close to the baby's body.

WARNING: Always lock the brake when stops.

WARNING: Maximum load of basket is 3 kg.

WARNING: Maximum load of bag is 2 kg.

WARNING: Every bag or other load handing on the handle affects its stability.

WARNING: Only the original parts, confirmed by the producer should be used in this product.

WARNING: Driving on the pavement or any other step the front axle should be lifted.

WARNING: Do not drive the stroller through the stairs.

WARNING: The stroller should be kept away from babies.

ASSEMBLY AND MAINTENANCE

The stroller requires periodic maintenance. On account of its designated use (outdoor use in all atmospheric conditions and over different surfaces), observing the following maintenance guidelines is necessary for its correct functioning.

1. Metal elements may be cleaned using a damp cloth with mild detergent. Once cleaned wipe dry to prevent corrosion.
2. The upholstery may be cleaned using a damp cloth with mild washing agent. Once cleaned, the upholstery should be dried by hanging in a place not exposed to prolonged sunlight or leave spread out in a well ventilated place.
3. Do not wash upholstery in a washing machine, do not tumble dry or soak for long periods due to the structural elements used (stiffeners, reinforcements, filling).
4. Do not use bleach. Use mild detergents only.
5. If product becomes wet, wipe dry metal elements and leave unfolded until completely dry in a well ventilated place.
6. Do not expose the product to sunlight for prolonged periods as the upholstery and plastic elements may become discoloured or damaged.
7. Moving parts should be periodically treated with fast evaporating cleaning and lubricating agents such as WD-40.
8. Safety belts and other adjustable elements should be checked regularly.
9. Sand, salt and other contaminants should be removed from wheels, breaks and suspension regularly. Do not use lubricant in places exposed to sand ingestion.
10. Avoid contact with salt water (seawater, sea breeze, road salt) in order to prevent corrosion.
11. Stroller functional temperature range: from -5 to +35 °C.

WARRANTY CONDITIONS

1. EURO-CART SP. Z O.O. grants a warranty for the product you purchased for a period of 12 months from the purchase date.
2. All complaints should be reported to the seller of the product.
3. In order for a complaint to be processed a correctly completed warranty card found at the back of these instructions together with proof of purchase have to be presented.
4. The product's physical defects which come to light during the warranty period shall be remedied free of charge within 14 days of the product being delivered via the seller to EURO-CART SP. Z O.O.
5. All repairs shall be performed by EURO-CART SP. Z O.O. or a service point as advised by the seller.
6. The warranty does not cover:
 - Damage occurred for reasons attributable to the user,
 - Damage occurred as a result of failure to observe recommendations, warnings and restrictions found in the user manual and on product elements,
 - Consumables subject to natural wear and tear during normal usage such as: tyres, inner tubes, tread, materials used on handles, structure and colour of fabrics and materials subject to friction, sleeves in wheels, axels, prints,
 - Damage occurred as a result of failure to observe maintenance guidelines such as: corrosion, changed upholstery or plastic elements colour as a result of prolonged exposure to sunlight, damage to plastic elements of upholstery as a result of prolonged exposure to sunlight or excessive temperatures, excessive play, squeaking / creaking noises, damage to mechanism due to contamination,
 - Damage occurred due to repairs being carried out by unauthorised persons,
 - Single wheels being pushed into a vertical position as a result of loading (this is normal),
 - Damage and soiling occurred due to the product being incorrectly packaged for shipment by courier (for internet purchases),
7. The warranty period shall be extended by the repair time at EURO-CART SP. Z O.O.

8. The repair method shall be determined by the guarantor,
9. The product subject to a complaint should be provided clean,
10. The warranty is valid within the European Union,
11. The consumer goods warranty does not exclude or suspend the purchaser's rights stemming from goods non-compliance with the agreement.

OPERATION MANUAL

UNFOLDING THE STROLLER

To unfold the stroller release the automatic lock (fig. 1) and pull the stroller guiderail upward until fully unfolded (fig. 2).

ATTENTION! Make sure the stroller is opened correctly prior to use.

ATTACHING AND REMOVING WHEELS

To attach the front wheels, push their hubs into the mounts on the ends of the front tubes (fig. 3). To remove the wheels press the button on the back of the wheel mounts and slide the hubs out (fig. 4). To attach the rear wheels, push their hubs into the mounts on the rear suspension (fig. 5). To remove the wheels press the metal button on the bottom of the wheel mounts and slide the hubs out (fig. 6).

ATTENTION! Make sure the wheels are correctly attached prior to use.

ARTICULATED FRONT WHEEL SYSTEM

The stroller has articulated front wheels, which may also be locked in a forward facing position. To release the wheels, the lever found in the front part of the wheel should be set to down position (fig. 7). To lock the wheels in a front facing position, the lever found in the front part of the wheel should be set to up position (fig. 8).

SAFETY BRAKE

The stroller is equipped with a safety brake. In order to lock it, press the brake foot located at the right rear wheel of the stroller (fig. 9). In order to release it, lift the brake foot (fig. 10).

NOTE! The stroller brake is not applied to slow down the stroller. Use it only when stationary.

NOTE! Never leave a child in the stroller without the brake activated.

ASSEMBLY AND REMOVING THE BAR

In order to assembly the bar, insert its hooks on the handles on the seat side tubes (fig. 11). In order to remove it, push the buttons located in the lower part of the handles and slide the clips out

(fig. 12). There is no need to remove the bar before folding the stroller.

NOTE! Never move the stroller by holding the bar.

NOTE! Using the bar does not exempt from the obligation to use the seat belts.

FOOT REST ADJUSTMENT

In order to lower the foot rest, press the round buttons on its sides (fig. 13). In order to raise the foot rest, just push it upwards.

NOTE! The foot rest is to support the legs of a child. If a child is in a sitting position, the foot rest must be lowered.

BACKREST ADJUSTMENT

The backrest position is adjusted using a special strap and a buckle. To lower the backrest push the button on the buckle and pull it down (fig. 14A). To raise the backrest push the button on the central buckle and pull the strap (fig. 14B).

BOTTLE HOLDER

The pram has a convenient bottle holder. To attach it slide it from the top onto a special bracket in the upper part of the frame (fig. 15). To remove the holder pull it upwards.

ATTENTION! Only tightly closed containers may be carried in the bottle holder. Never use it to carry hot liquids.

SAFETY HARNESS

To put the five point safety harness on, connect the shoulder straps with the hip straps and then slot them into the central buckle attached to the groin strap. Adjust all the straps and belts so that they are snug with the child's body but at the same time are not uncomfortable (fig. 17, 18, 19).

To open the harness press the button on the central buckle and disconnect all straps (20).

FOLDING THE PRAM

To fold the pram, press down and hold the small button on the folding mechanism, press the large button in the front section of the folding mechanism (fig. 21) and push the pram guiderail forward until fully folded (fig. 22).



ПЕРЕД НАЧАЛОМ ЭКСПЛУАТАЦИИ ИЗДЕЛИЯ ПРОЧИТАЙТЕ НАСТОЯЩЕЕ РУКОВОДСТВО И СОХРАНИТЕ ЕГО.

ПРЕДОСТЕРЕЖЕНИЕ: Оставление ребенка без надзора может угрожать опасностью.

ПРЕДОСТЕРЕЖЕНИЕ: Использовать подтяжки, когда ребенок начнет самостоятельно сидеть.

ПРЕДОСТЕРЕЖЕНИЕ: Не применять в изделии дополнительный матрас.

ПРЕДОСТЕРЕЖЕНИЕ: Перед началом эксплуатации коляски убедитесь, что механизмы складывания заблокированы.

ПРЕДОСТЕРЕЖЕНИЕ: Всегда использовать промежный пояс вместе с бедренным.

ПРЕДОСТЕРЕЖЕНИЕ: Каждая нагрузка, привешенная на проводке коляски, нарушает ее стабильность.

ПРЕДОСТЕРЕЖЕНИЕ: Изделие не предназначено для катания на роликах и бега.

ПРЕДОСТЕРЕЖЕНИЕ: Коляска служит для перевозки только одного ребенка.

ПРЕДОСТЕРЕЖЕНИЕ: Коляска предназначена для детей в возрасте 6 - 36 месяцев и весом до 22 кг.

ПРЕДОСТЕРЕЖЕНИЕ: Не оставлять коляски с ребенком на уклонной поверхности, даже если заблокирован тормоз.

ПРЕДОСТЕРЕЖЕНИЕ: Не пользоваться коляской, если какой-либо элемент поврежден.

ПРЕДОСТЕРЕЖЕНИЕ: При складывании и раскладывании коляски следует убедиться в том, что ребенок находится на безопасном расстоянии.

ПРЕДОСТЕРЕЖЕНИЕ: Производя регулировку, следует убедиться, что подвижные элементы не касаются тела ребенка.

ПРЕДОСТЕРЕЖЕНИЕ: Всегда нужно блокировать стояночный тормоз.

ПРЕДОСТЕРЕЖЕНИЕ: Максимальная нагрузка корзины составляет 3 кг.

ПРЕДОСТЕРЕЖЕНИЕ: Максимальная нагрузка сумки составляет 2 кг.

ПРЕДОСТЕРЕЖЕНИЕ: Каждая сумка или другая нагрузка, привешенные на проводке коляски, влияют на ее стабильность.

ПРЕДОСТЕРЕЖЕНИЕ: В изделии должны применяться исключительно оригинальные, утвержденные производителем, части.

ПРЕДОСТЕРЕЖЕНИЕ: Въезжая на бордюр или другой ступень, следует приподнести переднюю часть коляски.

ПРЕДОСТЕРЕЖЕНИЕ: Не съезжать коляской по лестнице.

ПРЕДОСТЕРЕЖЕНИЕ: Коляску следует хранить в месте недоступном для детей.

КОНСЕРВАЦИЯ

Коляска требует периодического проведения технического осмотра. В связи с его предназначением (пользование снаружи при разных атмосферных условиях и на разных дорожных покрытиях), соблюдение нижеприведенных правил технического осмотра является необходимым фактором для его правильного функционирования.

1. Металлические элементы можно чистить влажной тряпочкой с использованием мягкого deterгента. После очистки следует вытереть изделие насухо, чтобы предотвратить возникновение коррозии.
2. Обивку можно очищать влажной тряпочкой с использованием деликатного моющего средства. После очистки продукт следует высушить, подвесив обивку в месте, которое не поддается длительному действию солнечных лучей, или оставить разложенным в месте, где имеется хорошая вентиляция.
3. Не следует стирать элементы обивки в стиральной машине, крутить механическим способом, ни выполнять долговременное намачивание в связи с применением конструкционных элементов (придание жесткости, подкрепление, наполнение).
4. Не следует применять отбеливатели. Можно применять только мягкие deterгенты.
5. Если продукт подвернулся смачиванию, следует вытереть металлические элементы насухо и оставить разложенным до полного высыхания на месте с хорошей вентиляцией.
6. Не следует подвергать продукт длительному действию солнечных лучей, поскольку обивка и пластмассовые элементы могут подвернуться обесцвечиванию или повреждению.
7. Следует периодически проводить технический осмотр подвижных частей, применяя быстро испаряющееся средство типа WD-40, производящие чистку и смазку.
8. Следует систематически проверять установку ремней безопасности и других элементов, которые имеют возможность регулировки.
9. Следует регулярно очищать колеса, тормоз и элементы, на которые попали песок, соль и другие загрязнения. Не следует применять масло в тех местах, на которые может попасть песок.
10. Избегать контакта с соленой водой (морская вода, морской бриз, дорожная соль), чтобы не допустить возникновения коррозии.
11. Допустимый диапазон температур пользования колясками: от -5°C до +35°C.

УСЛОВИЯ ГАРАНТИИ

1. EURO-CART SP. Z O.O. предоставляет гарантию на закупленный продукт на период 12 месяцев от даты покупки.
2. Рекламацию следует предъявлять в пункте продажи, в котором был закуплен продукт.
3. Необходимым условием для рассмотрения рекламации является предоставление правильно заполненной гарантийной карточки, которая находится в конце этой инструкции по обслуживанию, вместе с удостоверением покупки.
4. Физические дефекты продукта, обнаруженные в период гарантии, будут ликвидированы бесплатно в срок 14 дней от даты доставки продукта при посредничестве продавца по местонахождению EURO-CART SP. Z O.O..
5. Ремонты выполняет фирма EURO-CART SP. Z O.O. или пункт бытового обслуживания, о котором информирует продавец.
6. Гарантия не распространяется на:
 - Повреждения, которые возникли по вине потребителя;
 - Повреждения, которые возникли в результате невыполнения рекомендаций, предостережений и ограничений, которые находятся в инструкции по обслуживанию, а также на элементах продукта;
 - Повреждения эксплуатационных элементов, естественно изнашивающихся в процессе эксплуатации, таких как: покрышки, камеры, протекторы колес, материалы, которые применяются на рукоятках, структура, цвет тканей и материалов, которые поддаются трению, втулки в колесах, оси, надписи;
 - Повреждения, которые возникли в результате несоблюдения правил технического осмотра, например: коррозия, изменение цвета обивки или пластмассовых элементов в результате длительного действия солнечных лучей, повреждения пластмассовых элементов или обивки в результате длительного действия солнечных лучей или очень высоких температур, зазоры, отзвуки, такие как скрипение/пищание, повреждения механизмов в результате загрязнений;
 - Повреждения, возникшие в результате ремонтов, которые выполнялись не уполномоченными лицами;
 - Отклонения от вертикали отдельных колес под воздействием нагрузки (это нормальное свойство конструкции такого типа);
 - Повреждения и загрязнения, которые возникли в результате неправильной упаковки продукта на время курьерской пересылки (в случае рассылочной закупки).
7. Период гарантии продлевается на время выполнения ремонта на пункте сервисного обслуживания EURO-CART SP. Z O.O..

8. Способ ремонта определяет учреждение, которое предоставляет гарантию.
9. 9. Продукт, на который предъявляется рекламация, следует передавать в чистом состоянии.
10. Гарантия распространяется на территорию России.
11. Гарантия на проданный потребительский товар не исключает, ни не приостанавливает действия полномочий покупателя, возникающих вследствие некондиционности товара.

РУКОВОДСТВО ПО ЭКСПЛУАТАЦИИ

РАСКЛАДЫВАНИЕ КОЛЯСКИ

Чтобы разложить коляску, необходимо снять автоматическое блокирующее устройство (рис. 1) и потянуть направляющий руль коляски вверх, вплоть до полного раскладывания коляски (рис. 2).

ВНИМАНИЕ! Перед началом пользования убедитесь, что коляска правильно разложена.

МОНТАЖ И ДЕМОНТАЖ КОЛЕС

Чтобы установить передние колеса, следует вставить их втулки в захваты, находящиеся на концах передних трубок (рис. 3). Чтобы демонтировать колеса, следует нажать металлическую кнопку на задней части захвата колес и стянуть их с трубок (рис. 4).

Чтобы установить задние колеса, следует вставить их втулки в захваты, находящиеся в задней части подвески коляски (рис. 5). Чтобы демонтировать колеса, следует нажать металлическую кнопку на задней части захвата колес и стянуть их с трубок (рис. 6).

ВНИМАНИЕ! Перед началом эксплуатации коляски убедитесь, что колеса установлены правильно.

СИСТЕМА ПОВОРОТНЫХ ПЕРЕДНИХ КОЛЕС

Коляска имеет систему поворотных передних колес с возможностью блокады их для езды прямо. Чтобы колеса могли вращаться, следует переместить вниз рычаг, который находится в передней части колеса (рис. 7). Чтобы заблокировать колеса для езды прямо, следует поднять рычаг, который находится в передней части колеса (рис. 8).

СТОЯНОЧНЫЙ ТОРМОЗ-ФИКСАТОР

Коляска оснащена стояночным тормозом-фиксатором. Чтобы его заблокировать, следует нажать тормозную лапку, которая находится при правом заднем коле коляски (рис. 9). Чтобы тормоз разблокировать, следует поднять тормозную лапку (рис. 10).

ВНИМАНИЕ! Стояночный тормоз-фиксатор не служит для затормаживания коляски. Его можно применять только во

время стоянки коляски.

ВНИМАНИЕ! Никогда не оставляйте ребенка в коляске, если тормоз-фиксатор не заблокирован.

МОНТАЖ И ДЕМОНТАЖ БАМПЕРА

Чтобы установить бампер, следует вставить его зацепки в захваты, которые находятся при боковых трубках сидения (рис. 11). Чтобы его демонтировать, следует втиснуть кнопки, которые находятся в нижней части захватов и выдвинуть зацепки (рис. 12).

Нет необходимости производить демонтаж бампера перед складыванием коляски.

ВНИМАНИЕ! Не переносите коляску, держа ее за бампер.

ВНИМАНИЕ! Применение бампера не освобождает от обязанности застегивания ремней безопасности.

РЕГУЛИРОВКА ПОДНОЖКИ

Чтобы опустить подножку, следует втиснуть круглые кнопки, которые находятся по ее бокам (рис. 13). Чтобы поднять подножку, достаточно подтолкнуть ее вверх.

ВНИМАНИЕ! Подножка служит для поддержки ножек ребенка. Если ребенок находится в сидячей позиции, подножка должна быть покинута.

РЕГУЛИРОВКА СПИНКИ

Регулировка спинки производится при помощи специального ремня и блокирующей пряжки. Чтобы спинку опустить, нажмите кнопку, которая находится на пряжке, и потяните спинку вниз (рис. 14А). Чтобы спинку поднять, нажмите кнопку, которая находится на центральной пряжке, и натяните ремень (рис. 14В).

ДЕРЖАТЕЛЬ-ПОДСТАВКА ДЛЯ БУТЫЛКИ

Коляска имеет практический держатель-подставку для бутылки. Чтобы закрепить бутылку, следует вставить ее сверху на специальный держатель-подставку, который находится на верхней части рамы коляски (рис. 15). Чтобы демонтировать держатель-подставку, следует потянуть его вверх.

ВНИМАНИЕ! В держателе-подставке для бутылки следует перевозить только плотно закрытые емкости, а жидкость не должна быть горячей.

РЕМНИ БЕЗОПАСНОСТИ

Чтобы застегнуть 5-точечные ремни безопасности, следует соединить вилки наплечных ремней с вилками набедренных ремней, а затем вставить их в центральную застежку, закрепленную к шаговому ремню. Приспособить длину ремней следует таким образом, чтобы они прилегли к телу ребенка, а не нажимали (рис. 17, 18, 19).

Чтобы расстегнуть ремни, следует нажать кнопку на центральной застежке и разнять вилки ремней (рис. 20).

РЕМНИ БЕЗОПАСНОСТИ

Чтобы застегнуть 5-точечные ремни безопасности, следует соединить вилки наплечных ремней с вилками набедренных ремней, а затем вставить их в центральную застежку, закрепленную к шаговому ремню. Приспособить длину ремней следует таким образом, чтобы они прилегли к телу ребенка, а не нажимали (рис. 17, 18, 19).

Чтобы расстегнуть ремни, следует нажать кнопку на центральной застежке и разнять вилки ремней (рис. 20).

СКЛАДЫВАНИЕ КОЛЯСКИ

Чтобы сложить коляску, следует нажать и придержать небольшую кнопку на задней части механизма складывания, нажать большую кнопку на передней части механизма складывания (рис. 21) и толкнуть направляющий руль коляски вниз, вплоть до её полного сложения (рис. 22).



УВАГА! ПЕРЕД ПОЧАТКОМ КОРИСТУВАННЯ З ПРОДУКТУ ПРОЧИТАЙ ІНСТРУКЦІЮ І ЗБЕРЕЖИ ЇЇ.

ОСТЕРЕЖЕННЯ: Залишення дитини без догляду може бути небезпечно.

ОСТЕРЕЖЕННЯ: Використовувати шлейки, коли дитина почне самостійно сидіти.

ОСТЕРЕЖЕННЯ: Не застосовувати додаткового матраца у виробі.

ОСТЕРЕЖЕННЯ: Перед початком користування візком необхідно переконатися, що механізми складання є заблокованими.

ОСТЕРЕЖЕННЯ: Завжди використовувати поясок кроковий разом з пояском тазостегновим.

ОСТЕРЕЖЕННЯ: Кожне навантаження навішене на провідницю візка порушує його стабільність.

ОСТЕРЕЖЕННЯ: Продукт не є призначений до їзди на роликках ані до бігання.

UA

ОСТЕРЕЖЕННЯ: Візок служить до перевезення тільки однієї дитини.

ОСТЕРЕЖЕННЯ: Візок призначений для дітей у віці 6 - 36 місяців і до маси 22 кг.

ОСТЕРЕЖЕННЯ: Не залишати візка з дитиною на похилій поверхні, навіть якщо гальмо є заблоковане.

ОСТЕРЕЖЕННЯ: Не вживати візок, якщо який-небудь його елемент є ушкоджений.

ОСТЕРЕЖЕННЯ: Під час складання і розкладання візка необхідно переконатися, що дитина знаходиться на безпечній відстані.

ОСТЕРЕЖЕННЯ: Під час регуляції необхідно переконатися, що рухомі частини продукту не стикаються з частинами тіла дитини.

ОСТЕРЕЖЕННЯ: Необхідно завжди блокувати гальмо під час зупинки.

ОСТЕРЕЖЕННЯ: Максимальне навантаження кошика становить 3 кг.

ОСТЕРЕЖЕННЯ: Максимальне навантаження торби становить 2 кг.

ОСТЕРЕЖЕННЯ: Кожна торба або інше навантаження навішене на провідницю візка впливає на його стабільність.

ОСТЕРЕЖЕННЯ: В продукті повинні бути застосовані виключно оригінальні частини, затверджені виробником.

ОСТЕРЕЖЕННЯ: При в'їзді на бардюк або інший ступінь необхідно підняти передню п'єдвіску.

ОСТЕРЕЖЕННЯ: Не з'їжджати візком зі сходів.

ОСТЕРЕЖЕННЯ: Візок необхідно переховувати у місці недоступному для дітей.

КОНСЕРВАЦІЯ

Коляска вимагає періодичного проведення технічного догляду. В зв'язку з його призначенням (користування назовні при різних атмосферних умовах і на різних дорожніх покриттях), дотримання нижчезазначених режимів технічного догляду є необхідним фактором для його правильного функціонування.

1. Металеві елементи можна очищати вологою ганчіркою з використанням м'якого детергенту. Після очистки потрібно витерти виріб досуха, щоб запобігти корозії.
2. Оббивку можна очищати вологою ганчіркою з використанням делікатного миючого засобу. Після чистки продукт потрібно висушити, підвішуючи оббивку в місці, що не піддається тривалій дії сонячних променів, або залишити розкладену в місці, де є хороша вентиляція.
3. Не потрібно прати елементи оббивки в пральній машині, крутити механічним способом, ані виконувати довготривале намочування в зв'язку з застосування конструкційних елементів (придання жорсткості, підкріплення, виповнення).
4. Не потрібно застосовувати відбілюючі речовини. Можна застосовувати тільки м'які детергенти.
5. Якщо продукт піддався змочуванню, потрібно витерти металеві елементи досуха та залишити розкладеним до цілковитого висихання на місці з хорошою вентиляцією.
6. Не потрібно наражати продукт на тривалу дію сонячних променів, оскільки оббивка та пластмасові елементи можуть піддатися знебарвленню або пошкодженню.
7. Рухомі частини потрібно періодично піддавати технічному догляду, застосовуючи засоби типу WD-40, які швидко випаровуються та очищують і змащують.
8. Потрібно систематично перевіряти установку ременів безпеки та інших елементів, що мають можливість регулювання.
9. Потрібно регулярно очищати колеса, гальмо та елементи, на які потрапили пісок, сіль та інші забруднення. Не потрібно застосовувати мастило в місцях, на які може потрапити пісок.
10. Уникати контакту з солоною водою (морська вода, морський бриз, дорожня сіль), щоб не допустити корозії.
11. Допустимий діапазон температур користування коляски: від -5°C до +35°C.

УМОВИ ГАРАНТІЇ

1. EURO-CART SP. Z O.O. надає гарантію на закуплений продукт на період 12 місяців від дати купівлі.
2. Рекламацию потрібно пред'являти в пункті продажу, в якому був закуплений продукт.
3. Необхідною умовою до розгляду рекламации є представлення правильно заповненої гарантійної картки, яка знаходиться в кінці цієї інструкції з обслуговування, разом з посвідченням купівлі.
4. Фізичні дефекти продукту, виявлені у період гарантії, будуть ліквідовані безплатно в строк 14 днів від дати доставки продукту при посередництві продавця на місцезнаходження EURO-CART SP. Z O.O..
5. Ремонти виконує фірма EURO-CART SP. Z O.O. або заклад у сфері обслуговування, про який інформує продавець.
6. Гарантія не охоплює:
 - Пошкодження, що виникли з вини споживача;
 - Пошкодження, що виникли в результаті невиконання рекомендацій, застережень і обмежень, що знаходяться в інструкції з обслуговування, а також на елементах продукту;
 - Експлуатаційних елементів таких, що зазвичай зношуються в процесі експлуатації, як: покришки, камери, протектори коліс, матеріали, що застосовуються на рукоятках, структура і колір тканин і матеріалів, що піддаються тертю, втулки в колесах, вісі, надписи;
 - Пошкодження, що виникли в результаті невиконання умов технічного догляду, наприклад: корозія, зміна кольору оббивки або пластмасових елементів внаслідок тривалої дії сонячних променів, пошкодження пластмасових елементів або оббивки внаслідок тривалої дії сонячних променів або дуже високих температур, зазори, звуки, такі як скрипіння/пищення, пошкодження механізмів внаслідок забруднення;
 - Пошкодження, що виникли в результаті ремонтів, що виконувались не уповноваженими особами;
 - Відхилення від вертикалі окремих коліс під впливом навантаження (це нормальна ознака конструкції цього типу);
 - Пошкодження і забруднення, що виникли в результаті незакономірної упаковки продукту на час кур'єрської пересилки (в разі посилкової закупки);
7. Період гарантії підлягає продовженню на час тривання ремонту в пункті сервісного обслуговування EURO-CART SP. Z O.O.;
8. Спосіб ремонту визначає установа, яка надає гарантію;
9. Продукт, на який пред'являється рекламация, потрібно передавати у чистому стані;
10. Гарантія поширюється на територію Європейського

Союзу;

11. Гарантія на проданий споживчий товар не вилучає, ні не припиняє діяння уповноважень покупця, виникаючих внаслідок некондиційності товару.

ІНСТРУКЦІЯ ОБСЛУГОВУВАННЯ

РОЗКЛАДАННЯ КОЛЯСКИ

Щоби розложити коляску, необхідно зняти автоматичний блокуючий пристрій (рис. 1) та потягнути направляючий руль коляски вгору, аж до щільовитого розкладення коляски (рис. 2).

УВАГА! Перед початком користування переконайтесь, що коляска правильно розкладена.

МОНТАЖ І ДЕМОНТАЖ КОЛІС

Щоби установити передні колеса, належить вставити їх маточини в захвати, що знаходяться на кінцях передніх трубок (рис. 3). Щоби колеса демонтувати, натисніть металеву кнопку, що знаходиться на задній частині захвату коліс та стягніть їх з трубок (рис. 4). Щоби установити задні колеса, належить вставити їх маточини в захвати, що знаходяться в задній частині підвіски коляски (рис. 5). Щоби колеса демонтувати, натисніть металеву кнопку на нижній частині захвату коліс та стягніть їх з трубок (рис. 6).

УВАГА! Перед початком користування коляскою переконайтесь, що колеса установлені правильно.

СИСТЕМА ПОВОРОТНИХ ПЕРЕДНІХ КОЛІС

Коляска має систему поворотних передніх коліс з можливістю блокади їх для їзди прямо. Щоби колеса могли обертатися, належить перемістити вниз важіль, що знаходиться в передній частині колеса (рис. 7). Щоби заблокувати колеса для їзди прямо, належить підняти важіль, що знаходиться в передній частині колеса (рис. 8).

СТОЯНКОВЕ ГАЛЬМО-ФІКСАТОР

Коляска оснащена стоянковим гальмо-фіксатором. Щоби його заблокувати, належить натиснути гальмівну лапку, яка знаходиться при правому задньому колесі коляски (рис. 9). Щоби гальмо розблокувати, належить підняти гальмівну лапку (рис. 10).

УВАГА! Стоянкове гальмо-фіксатор не служить для загальмовування коляски. Його можна застосовувати лише під час стоянки коляски.

УВАГА! Ніколи не залишайте дитини в колясці, якщо гальмо-фіксатор не заблоковане.

МОНТАЖ І ДЕМОНТАЖ БАМПЕРА

Щоби установити бампер, належить вставити його зачіпки в захвати, що знаходяться при бічних трубках сидіння (рис. 11). Щоби його демонтувати, належить втиснути кнопки, що

знаходяться в нижній частині захватів та висунути зачіпки (рис. 12). Немає необхідності виконувати демонтаж бампера перед складанням коляски.

УВАГА! Не переносьте коляску, тримаючи її за бампер.

УВАГА! Застосування бампера не звільняє від обов'язку застібання ременів безпеки.

РЕГУЛЮВАННЯ ПІДНІЖКИ

Щоби опустити підніжку, належить втиснути круглі кнопки, що знаходяться по її боках (рис. 13). Щоби підняти підніжку, досить підштовхнути її вгору.

УВАГА! Підніжка служить для підтримки ніжок дитини. Якщо дитина знаходиться в сидячій позиції, підніжка повинна бути покинута.

РЕГУЛЮВАННЯ СПИНКИ

Регулювання спинки виконуємо за допомогою спеціального ремня і блокувальної пряжки. Щоби спинку опустити, натисніть кнопку, яка знаходиться на пряжці, та потягніть спинку вниз (рис. 14А). Щоби спинку підняти, натисніть кнопку, яка знаходиться на центральній пряжці, та натягніть ремінь (рис. 14В).

ТРИМАЧ-ПІДСТАВКА ДЛЯ ПЛЯШЕЧКИ

Коляска має практичний тримач-підставку для пляшечки. Щоби закріпити пляшечку, належить вставити її зверху на спеціальний тримач-підставку, що знаходиться на верхній частині рами коляски (рис. 15). Щоб демонтувати тримач-підставку, належить потягнути його вгору.

УВАГА! В тримачі-підставці для пляшечки потрібно перевозити тільки щільно закриті емкості, а рідина не повинна бути гарячою.

РЕМЕНІ БЕЗПЕКИ

Щоби застебнути 5-пунктові ремені безпеки, належить з'єднати вилки наплічних ременів з вилками стегнових ременів, а потім натиснути їх в центральну застібку, закріплену до крокового ремня. Припасувати протяжність ременів таким чином, щоб до тіла дитини прилягали, а не натискали (рис. 17, 18, 19).

Щоби розстебнути ремені, належить натиснути кнопку на центральній застібці та розняти вилки ременів (рис. 20). спинка повинна бути установлена в лежачій позиції.

СКЛАДАННЯ КОЛЯСКИ

Щоби скласти коляску, натисніть і притримайте невелику кнопку, що знаходиться на задній частині механізму складання, натисніть велику кнопку на передній частині механізму складання (рис. 21) та штовхніть направляючий руль коляски вниз, аж до її щільовитого складення (рис. 22).



PŘED ZAPOČETÍM POUŽÍVÁNÍ VÝROBKU SI PŘEČTĚTE TYTO POKYNY A UCHOVEJTE JE DO BUDOUCNA.

UPOZORNĚNÍ: Ponechání dítěte bez dozoru může být nebezpečné.

UPOZORNĚNÍ: Používat popruhy, když si dítě začne samo sedat.

UPOZORNĚNÍ: Nepoužívat přídavnou výstelku.

UPOZORNĚNÍ: Před započítím používání kočárku se ujistěte, že skládací mechanismy byly zablokovány.

UPOZORNĚNÍ: Vždy používat krokový pás ve spojení s pásem bederním.

UPOZORNĚNÍ: Každá zátěž zavěšená na rukojeti kočárku narušuje jeho stabilitu.

UPOZORNĚNÍ: Výrobek není určen k jízdě na kolečkových bruslích ani k běhání.

UPOZORNĚNÍ: Kočárek slouží k převozu pouze jednoho dítěte.

UPOZORNĚNÍ: Kočárek je určen pro děti 6 - 36 měsíců a do 22 kg.

UPOZORNĚNÍ: Neponechávat kočárek s dítětem na šikmém rovině, i když byla brzda zablokována.

UPOZORNĚNÍ: Nepoužívat kočárek, pokud jakákoliv součást byla poškozená.

UPOZORNĚNÍ: Během činnosti skládání a rozkládání kočárku je třeba se ujistit, že se dítě nachází v bezpečné vzdálenosti.

UPOZORNĚNÍ: Po provedení nastavení je třeba se ujistit, že pohyblivé části výrobku se nedotýkají těla dítěte.

UPOZORNĚNÍ: Vždy je třeba zabrzdit brzdu během stání.

UPOZORNĚNÍ: Maximální zatížení koše je 3 kg.

UPOZORNĚNÍ: Maximální zatížení tašky je 2 kg.

UPOZORNĚNÍ: Každá taška nebo jiná zátěž zavěšená na rukojeti kočárku má vliv na jeho stabilitu.

UPOZORNĚNÍ: Na výrobek se mají používat výlučně originální součásti, schválené výrobcem.

UPOZORNĚNÍ: Při najíždění na obrubní chodník nebo jiný stupeň je třeba nadzvednout přední zavěšení.

UPOZORNĚNÍ: Nesjíždět s kočárkem po schodech.

UPOZORNĚNÍ: Kočárek je třeba přechovávat na místě nedostupném pro děti.

ÚDRŽBA

Kočárek vyžaduje pravidelnou údržbu. Vzhledem k jeho určení (používání venku při různých povětrnostních podmínkách a na povrchu různého typu) je nezbytné dodržování následujících podmínek údržby a tím zajistit jeho správnou funkci.

1. Kovové prvky lze čistit vlhkým hadříkem s použitím jemného saponátu. Po vyčištění je třeba výrobek utřít do sucha za účelem zbránění korodování.
2. Polstrování lze utřít čistým hadříkem s použitím jemného pracího prostředku. Po vyčištění je třeba výrobek usušit pověšením polstrování na místě, kde nebude vystaveno dlouhodobému působení slunečního záření, nebo ponechte rozložené na místě, kde je dobré větrání.
3. Neperte části polstrování v pračce, neodstředíte ani dlouhodobě nenamáčejte z důvodu použití konstrukčních prvků (vyztužení, zesílení, vyplnění).
4. Nepoužívejte bělidlo. Je povoleno pouze použití jemných saponátů.
5. Pokud by výrobek promokl, je třeba kovové části poutírat dosucha a ponechat výrobek rozložený, až zcela uschne, na místě s dobrým větráním.
6. Nevystavujte výrobek dlouhodobému působení slunečního záření, protože by se polstrování a plastové součástky mohly odbarvit nebo poškodit.
7. Na pohyblivých součástkách je třeba provádět pravidelnou údržbu s použitím rychle se odpařujících prostředků na čištění a mazání typ WD-40.
8. Je třeba pravidelně kontrolovat nastavení bezpečnostních pásů a jiných součástí, které je možné nastavovat.
9. Je třeba pravidelně čistit kola, brzdy a součásti zavěšené od pisku, soli a dalších znečištění. Nepoužívejte mazivo na místech, do nichž se může dostat písek.
10. Vyhněte se kontaktu se slanou vodou (mořská voda, vlhký mořský vzduch, posypová sůl), abyste se vyhnuli korozi.
11. Přípustné rozmezí teplot používání kočárku: od -5 do +35°C.

ZÁRUČNÍ PODMÍNKY

1. EURO-CART SP. Z O.O. poskytuje záruku na výrobek, který jste zakoupili, na dobu 12 měsíců od data nákupu.
2. Reklamacce odevzdávejte v místě prodeje, ve kterém byl výrobek koupený.
3. Nezbytnou podmínkou pro přijetí reklamacce je předložení řádně vyplněného reklamačního listku, který je umístěn na konci tohoto návodu na používání, spolu s prodejním dokladem.
4. Fyzické vady výrobku, které budou zjištěny v záruční lhůtě, budou odstraněny bezplatně v termínu 14 dnů od daty předání reklamovaného výrobku prostřednictvím prodejce do sídla EURO-CART SP. Z O.O.
5. Opravy provádí firma EURO-CART SP. Z O.O. nebo opravna, o které Vás bude informovat prodejce.
6. Záruka se nevztahuje na:
 - Poškození vzniklá zaviněním uživatele,
 - Poškození vzniklá v důsledku nerespektování doporučení, výstrah a omezení uvedených v návodu na obsluhu a na součástech výrobku,
 - Provozní součástky, které se přirozeným způsobem opotřebovávají během používání, jako jsou: pláště kol, duše, vzorek na pneumatikách kol, materiály použité na držácích, struktura i barva tkanin a plastů vystavených otěru, objímky v kolech, osy kol, potisky,
 - Poškození vzniklá v důsledku nedodržování pokynů na údržbu, např.: korodování, změna barvy polstrování nebo plastových součástí v důsledku dlouhodobého působení slunečního záření, poškození plastových prvků nebo polstrování dlouhodobým slunečním zářením nebo vysokou teplotou, uvolnění šroubků, zvuky jako skřípání/pištění, poškození mechanismu v důsledku zašpinění,
 - Poškození vzniklá v důsledku oprav prováděných neoprávněnými osobami,
 - Odchytky jednotlivých kol od svislice vlivem zatížení (jedná se o běžnou vlastnost konstrukcí tohoto druhu),
 - Poškození a znečištění vzniklých v důsledku nesprávného zabalení zásilky (v případě zásilkového nákupu),
7. Záruční doba bude prodloužena o dobu trvání opravy v servisu EURO-CART SP. Z O.O.
8. Způsob opravy určuje poskytovatel záruky,
9. Reklamovaný výrobek je třeba předat v reklamačním řízení

čistý,

- Záruka se vztahuje na území Evropské unie,
- Záruka na prodané spotřební zboží nevylučuje, ani nemá odkladný účinek na platnost oprávněně kupujícího vyplývajících z nesouladu zboží s nákupní smlouvou.

NÁVOD K OBSLUZE

ROZKLÁDÁNÍ KOČÁRKU

Pro rozložení kočárku odjistěte automatickou pojistku (obr. 1), a zatáhněte vedení kočárku nahoru až po celkové rozložení kočárku (obr. 2).

POZOR! Ujistěte se, že je kočárek správně rozložený před zahájením provozování.

MONTÁŽ A DEMONTÁŽ KOL

Přední kola upevněte tak, že jejich náboje nasadíte do držáků, které jsou umístěny na koncích předních trubek (obr. 3). Pro jejich odmontování zmáčknete tlačítko, které se nachází v zadní části držáku kola a vyjměte náboj z držáku (obr. 4).

Zadní kola upevněte tak, že jejich náboje nasadíte do držáků, které jsou umístěny v zadním zavěšení kočárku (obr. 5). Pro jejich odmontování zmáčknete tlačítko, které se nachází v zadní části držáku kola a vyjměte náboj z držáku (obr. 6).

POZOR! Před zahájením používání kočárku se přesvědčte, že jsou kola správně namontovaná.

SYSTÉM OTÁČECÍCH PŘEDNÍCH KOLEČEK

Kočárek má systém otáčecích předních koleček s možností zablokování, když chcete jet rovně. Aby se kola mohla otáčet, přesuňte dolů páčku, která je v přední části kolečka (obr. 7). Pro zablokování kola za účelem přímé jízdy, zvedněte páčku, která je v přední části kolečka (obr. 8).

PARKOVACÍ BRZDA

Kočárek je vybavený parkovací brzdou. Abyste jej zabrzdili, stlačte brzdou páčku při pravém zadním kole kočárku (obr. 9). Abyste brzdu odblokovali, zvedněte brzdou páčku (obr. 10).

POZOR! Brzda kočárku není určena ke zpomalování kočárku. Má se používat výhradně během parkování.

POZOR! Nikdy neoponechávejte dítě v kočárku, pokud není brzda zablokována.

NAMONTOVÁNÍ A ODMONTOVÁNÍ HRAZDIČKY

Pro namontování hrazdičky zasuňte její čepy do držáků nacházejících se u bočních trubek sedačky (obr. 11). Pro její odmontování, stlačte tlačítka, která se nachází se v zadní části držáků, a vysuňte čepy (obr. 12). Není třeba odmontovávat hrazdičku před poskládáním kočárku.

POZOR! Nepřenášejte kočárek tak, že ho budete držet za hrazdičku.

POZOR! Používání hrazdičky vás neosvobozuje od povinnosti používat bezpečnostní pásy.

NASTAVENÍ OPĚRKY NOHOU

Pro spuštění opěrky nohou, stlačte kulatá tlačítka, která jsou po jejich stranách (obr. 13). Pro zvednutí opěrky postačí ji zatlačit směrem nahoru.

POZOR! Opěrka je určená k podepření nožiček dítěte. Pokud je dítě v poloze v sedě, musí být opěrka spuštěná.

NASTAVENÍ OPĚRKY

Opěrku nastavujeme s použitím speciálního pásu a jisticí spony. Pro spuštění opěrky stlačte tlačítko na sponě a potáhněte je dolů (obr. 14A). Pro zvednutí opěrky stlačte tlačítko, které je na ústřední sponě a natáhněte pás (obr. 14B).

DRŽÁK NA LÁHEV

Kočárek má praktický držák na láhev. Upevňujeme jej zasunutím seshora na zvláštní držák, který se nachází v horní části konstrukce kočárku (obr. 15). Pro odmontování jej potáhněte směrem nahoru.

POZOR! V držáku na láhev by se měly vozit pouze těsně uzavřené nádoby, a tekutina uvnitř nesmí být příliš horká.

BEZPEČNOSTNÍ PÁSY

Pro zapnutí 5bodových bezpečnostních pásů spojte vidlice ramenních pásů s vidlicemi bederních pásů a následně je zapněte do ústřední spony pásu, který je mezi nožkami dítěte. Přizpůsobte délku tak, aby pásy přiléhaly k tělu dítěte, ale jej netlačily (obr. 17, 18, 19).

Pro rozepnutí pásů stlačte tlačítko na ústřední sponě a rozpojte vidlice pásů (obr. 20).

SKLÁDÁNÍ KOČÁRKU

Pro poskládání kočárku stlačte a přidržte malé tlačítko, které je na skládacím mechanismu, stlačte velké tlačítko v přední části skládacího mechanismu (obr. 21) a postrčte rukojeť kočárku dopředu až po úplné poskládání (obr. 22).



PRED PRVÝM POUŽITÍM SI PREČÍTAJTE TIETO INŠTRUKCIE A STAROSTLIVO ICH USCHOVAJTE.

UPOZORNENIE: Nechať dieťa bez dozoru môže byť nebezpečné.

UPOZORNENIE: Používajte popruhy, ak začne dieťa samostatne sedieť.

UPOZORNENIE: Nepoužívajte prídavné výstelky.

UPOZORNENIE: Pred použitím sa ubezpečte, či sú mechanizmy skladania zablokované.

UPOZORNENIE: Vždy používajte všetky bezpečnostné popruhy.

UPOZORNENIE: Každá záťaž na rúčke kočíka narušuje jeho stabilitu.

UPOZORNENIE: Produkt nie je určený pre jazdu na korčuliach alebo beh.

UPOZORNENIE: Kočík slúži na prevoz iba jedného dieťaťa.

UPOZORNENIE: Kočík je určený pre deti vo veku 6 - 36 mesiacov s maximálnou hmotnosťou 22 kg.

UPOZORNENIE: Nenechávajte kočík s dieťaťom na šikmej ploche, aj keby bol kočík zabrzdnený.

UPOZORNENIE: Nepoužívajte kočík v prípade, ak bola ktorákoľvek jeho časť poškodená.

UPOZORNENIE: Počas skladania a rozkladania kočíka sa ubezpečte, že sa dieťa nachádza v bezpečnej vzdialenosti.

UPOZORNENIE: Pri nastavovaní sa ubezpečte, že sa pohyblivé časti kočíka nedotýkajú tela dieťaťa.

UPOZORNENIE: Brzdu používajte vždy, keď stojíte.

UPOZORNENIE: Maximálne zaťaženie kočíka je 3 kg.

UPOZORNENIE: Maximálna nosnosť tašky je 2 kg.

UPOZORNENIE: Každá taška alebo iná záťaž zavesená na rúčke kočíka vplyva na jeho stabilitu.

UPOZORNENIE: Používajte výlučne originálne diely odsúhlasené výrobcom.

UPOZORNENIE: Pri vychádzaní na obrubník alebo iný stupeň je potrebné dvihnúť prednú časť podvozku kočíka.

UPOZORNENIE: Neschádzajte s kočíkom po schodoch.

UPOZORNENIE: Kočík uchovávajte mimo dosahu detí.

ÚDRŽBA

Kočík vyžaduje pravidelnú údržbu. Vzhľadom na jeho určenie (používanie vonku pri rôznych poveternostných podmienkach a na povrchoch rôzneho typu) je potreba dodržiavať nasledujúce podmienky údržby a tým zaistiť jeho správnu funkciu.

1. Kovové prvky je treba čistiť vlhkou handrou s použitím jemného saponátu. Po vyčistení je treba výrobok utrieť do sucha za účelom zabránenia korózií.
2. Čalúnenie je treba utrieť čistou handrou s použitím jemného pracieho prostriedku. Po vyčistení je treba výrobok usušiť tak, že sa čalúnenie povesi na mieste, kde nebude vystavené dlhodobému pôsobeniu slnečného žiarenia, alebo ho nechajte rozložené na mieste, kde je dobré vetranie.
3. Neperte časti čalúnenia v pračke, neodstreďujte ani dlhodobo nenamáčajte z dôvodu použitia konštrukčných prvkov (vystuženie zosilnenie, vyplnenie).
4. Nepoužívajte bielidlo. Je povolené iba použitie jemných saponátov.
5. Pokiaľ by výrobok premokol, je treba kovové časti potierať dosucha a ponechať výrobok rozložený, až úplne uschne, na mieste s dobrým vetraním.
6. Nevystavujte výrobok dlhodobému pôsobeniu slnečného žiarenia, pretože by sa čalúnenie a plastové súčiastky mohli odfarbiť alebo poškodiť.
7. Na pohyblivých súčiastkach je treba vykonávať pravidelnú údržbu s použitím rýchlo sa odparujúcich prostriedkov na čistenie a mazanie typ WD-40.
8. Je treba pravidelne kontrolovať nastavenie bezpečnostných pásov a iných súčastí, ktoré sa dajú nastavovať.
9. Je treba pravidelne čistiť kola, brzdy a časti zavesenia od piesku, soli a ďalších znečistení. Nepoužívajte mazivo na miestach, do ktorých sa môže dostať piesok.
10. Vyhňte sa kontaktu so slanou vodou (morská voda, vlhký morský vzduch, posypová soľ), aby ste sa vyhli korózií.
11. Prípustné rozmedzie teplôt používania kočíku: od -5 do +35°C.

ZÁRUČNÉ PODMIENKY

1. EURO-CART SP. Z O.O. poskytuje záruku na výrobok, ktorý ste kúpili, na dobu 12 mesiacov od dátumu nákupu.
2. Reklamáciu nahláste v mieste predaja, v ktorom bol výrobok kúpený.
3. Nutnou podmienkou pre prijatie reklamácie je predloženie riadne vyplneného reklamačného lístku, ktorý je umiestnený na koncu tohoto návodu na používanie, spolu s predajným dokladom.
4. Fyzické vady výrobku, ktoré budú zistené v záručnej lehote, budú odstránené bezplatne v termíne 14 dní od dátumu predania reklamovaného výrobku prostredníctvom predajcu do sídla EURO-CART SP. Z O.O..
5. Opravy vykonáva firma EURO-CART SP. Z O.O. alebo opravovňa, o ktorej Vás bude informovať predajca.
6. Záruka sa nevzťahuje na:
 - Poškodenia vzniknuté zavinením užívateľa,
 - Poškodenia vzniknuté v dôsledku nerespektovania odporúčaní, výstrah a obmedzení uvedených v návodu na obsluhu a na súčiastiach výrobku,
 - Prevádzkové súčiastky, ktoré sa prirodzeným spôsobom opotrebovávajú počas používania, ako sú: plášte kôl, duše, vzorky na pneumatikách kôl, materiály použité na držiakoch, štruktúra a farba tkanín a plastov vystavených oteru, objímky v kolesách, osi kôl, potlač,
 - Poškodenia vzniknuté v dôsledku nedodržovania pokynov na údržbu, napr.: korodovanie, zmena farby čalúnenia alebo plastových súčastí v dôsledku dlhodobého pôsobení slnečného žiarenia, poškodenia plastových prvkov alebo čalúnenia dlhodobým slnečným žiarením alebo vysokou teplotou, uvoľnenie skrutiek, zvuky ako škripaní/pískanie, poškodenie mechanizmu v dôsledku zašpinenia,
 - Poškodenia vzniknuté v dôsledku oprav vykonávaných neoprávnenými osobami,
 - Odchýlky jednotlivých kôl od zvislice vplyvom zaťaženia (ide o bežnú vlastnosť konštrukcii tohoto druhu),
 - Poškodenie a znečistenie vzniknutých v dôsledku nesprávneho zabalení slnečným žiarením (v prípade zásielkového nákupu),
7. Záručná doba bude predĺžená o dobu trvania opravy v servisu EURO-CART SP. Z O.O..
8. Spôsob opravy určuje poskytovateľ záruky,
9. Reklamovaný výrobok je treba predávať v reklamačnom

konaniu čistý,

10. Záruka sa vzťahuje na územie Európskej únie,
11. Záruka na predané spotrebné zboží nevylučuje, ani nemá odkladný účinok na platnosť oprávnení kupujúceho vyplývajúcich z nesúladu tovaru s nákupnou zmluvou.

NÁVOD NA OBSLUHU

ROZKLADANIE KOČÍKU

Pre rozloženie vozíku odistite automatickú poistku (obr. 1), a zatiahnite rukoväť kočíku hore až do úplného rozloženia kočíku (obr. 2).

POZOR! Uistite sa pred zahájením prevádzky, že je kočík správne rozložený.

MONTÁŽ A DEMONTÁŽ KOLIESOK

Predné kolieska upevnite tak, že ich náboje nasadíte do držiakov, ktoré sú umiestnené na koncoch predných trubiek (obr. 3). Pre ich odmontovanie stlačte tlačidlo, ktoré sa nachádza v zadnej časti držiaku kolieska a vytiahnite náboj z držiaku (obr. 4).

Zadné kolieska upevnite tak, že ich náboje nasadíte do držiakov, ktoré sú umiestnené v zadnom zavesení kočíku (obr. 5). Pre ich odmontovanie stlačte tlačidlo, ktoré sa nachádza v zadnej časti držiaku kolieska a vytiahnite náboj z držiaku (obr. 6).

POZOR! Pred tým, ako začnete kočík používať, sa presvedčite, že sú kolieska správne namontované.

SYSTÉM OTÁČACÍCH PREDNÝCH KOLIESOK

Kočík má systém otáčacích predných koliesok s možnosťou zablokovania, keď chcete ísť rovno.

Aby sa kolieska mohli otáčať, presuňte dolu páčku, ktorá je v prednej časti kolieska (obr. 7). Pre zablokovanie kolieska za účelom priamej jazdy, zdvihnite páčku, ktorá je v prednej časti kolieska (obr. 8).

PARKOVACIA BRZDA

Kočík je vybavený parkovacou brzdou. Aby ste ho zabrzdlili, stlačte brzdnú páčku pri pravom zadnom kolese kočíka (obr. 9). Pre odblokovanie brzdy, zdvihnite brzdnú páčku (obr. 10).

POZOR! Brzda kočíka nie je určená na spomaľovanie kočíku. Má sa používať výhradne počas parkovania.

POZOR! Nikdy nenechávajte dieťa v kočíku, pokiaľ brzda nie je zablokovaná.

NAMONTOVANIE A ODMONTOVANIE PREDNEJ PRIEČKY

Pre namontovanie priečky zasuňte jej čapy do držiakov nachádzajúcich sa u bočných úrokov sedačky (obr. 11). Pre jej odmontovanie, stlačte tlačidlo, ktoré sa nachádzajú sa v zadnej časti držiakov, a vysuňte čapy (obr. 12).

Nie je treba odmontovať priečku pred poskladaním kočíku.

POZOR! Neprenášajte kočík tak, že ho budete držať za priečku.

POZOR! Používanie priečky vás neoslobodzuje od povinnosti používať bezpečnostné pásy.

NASTAVENIE OPIERKY NH

Pre spustenie opierky nŕhstlačte guľôčkové tlačidlo, ktoré sú na jej bokoch (obr. 13). Pre zdvihnutie opierky postačí ju zatlačiť smerom hore.

POZOR! Opierka je určená na podpretie nožičiek dieťaťa. Pokiaľ dieťa v polohe posediačky, musí byť opierka spustená.

NASTAVENIE OPIERKY

Opierku nastavujeme s použitím špeciálneho pásu a istiacej spony. Pre spustenie opierky stlačte tlačidlo na sponu a potiahnite ich dolu (obr. 14A). Pre zdvihnutie opierky stlačte tlačidlo, ktoré je na ústrednej sponu a natiahnite pás (obr. 14B).

DRŽIAK NA FLAŠU

Kočík má praktický držiak na fľašu. Upevňujeme ho zasunutím z vrchnej strany na zvláštny držiak, ktorý sa nachádza v hornej časti konštrukcie kočíku (obr. 15). Pre odmontovanie ho potiahnite smerom hore.

POZOR! V držiaku na fľaši by sa nemeli voziť i ba tesne uzatvorené nádoby, a tekutina vo vnútri nesmie byť príliš horúca.

BEZPEČNOSTNÉ PÁSY

Pre zapnutie 5bodových bezpečnostných pásov spojite vidlice ramenných pásov s vidlicami bedrových pásov a následne ich zapnite do ústrednej spony pásu, ktorý je medzi nožkami dieťaťa. Prispôbte dĺžku tak, aby pásy priliehali ku telu dieťaťa, ale ho netlačili. (obr. 17, 18, 19).

Pre rozopnutie pásov stlačte tlačidlo na ústrednej sponu a rozpojte vidlice pásov (obr. 20).

SKLADANIE KOČÍKU

Pre poskladanie kočíku stlačte a pridržte malé tlačidlo, ktoré je na skladacom mechanizme, stlačte veľké tlačidlo v prednej časti skladacieho mechanizmu (obr. 21) a postrčte rukoväť kočíku dopredu až po úplné poskladanie (obr. 22).



**VOR DEM GEBRAUCH DIESES PRODUKTS
DIE VORLIEGENDE GEBRAUCHANWEISUNG
DURCHLESEN UND ZUM NACHLESEN
AUFBEWAHREN.**

WARNUNG: Lassen Sie Ihr Kind nicht unbeaufsichtigt, denn sonst droht im Gefahr.

WARNUNG: Verwenden Sie Gurte, sobald Ihr Kind beginnt, selbstndig zu sitzen.

WARNUNG: Fr dieses Produkt keine zustzliche Matratze verwenden.

WARNUNG: Vor Gebrauch des Kinderwagens vergewissern Sie sich bitte, daB alle Faltmechanismen verriegelt sind.

WARNUNG: Verwenden Sie den Schrittgurt immer in Verbindung mit dem Beckengurt.

WARNUNG: Jede am Kinderwagenschieber aufgenhgte Last beeintrchtigt die Stabilitt des Kinderwagens.

WARNUNG: Dieses Produkt ist nicht zum Skaten oder Laufen bestimmt.

WARNUNG: Dieser Kinderwagen ist fr den Transport nur eines Kindes bestimmt.

WARNUNG: Dieser Kinderwagen ist fr Kinder ab einem Alter von 6 - 36 Monaten und mit einem Gewicht bis 22 kg bestimmt.

WARNUNG: Lassen Sie den Kinderwagen samt Ihrem Kind auf keiner angehobenen Flche stehen, auch wenn die Bremse bettigt ist.

WARNUNG: Verwenden Sie den Kinderwagen nicht, falls eines seiner Bauelemente beschdigt worden ist.

WARNUNG: Vergewissern Sie sich bitte, daB sich Ihr Kind whrend des Zusammenklappens und Aufstellens des Kinderwagens in sicherer Entfernung befindet.

WARNUNG: Man sollte sich vergewissern, daB das Kind mit den beweglichen Teilen whrend des Verstellens nicht in Berhrung kommt.

WARNUNG: Die Bremse soll beim Halten stets bettigt werden.

WARNUNG: Maximale Tragfahigkeit des Korbes betrgt 3 kg.

WARNUNG: Maximale Tragfahigkeit der Tasche betrgt 2 kg.

WARNUNG: Jede auf dem Kinderwagenschieber aufgehngte Tasche oder andere Last beeintrchtigt die Stabilitt des Kinderwagens.

WARNUNG: Fr dieses Produkt sollten ausschlieBlich vom Hersteller genehmigte Originalteile verwendet werden.

WARNUNG: Wenn Sie einen Bordstein oder eine andere Stufe anfahren, sollten Sie die vordere Einhhngung anheben.

WARNUNG: Mit dem Kinderwagen drfen keine Treppen heruntergefahren werden.

WARNUNG: Den Kinderwagen an einem vor Kindern sicheren Ort aufbewahren.

PFLEGE UND WARTUNG

Der Wagen braucht regelmBige Pflege. Angesichts seines Einsatzzwecks (Verwendung im Freien bei verschiedenen Wetterverhltnissen auf unterschiedlichen Flchen) ist die Einhaltung der nachfolgenden Pflegehinweise ein notwendiger Faktor fr seine Funktionstchtigkeit.

1. Metallteile knnen Sie mit einem feuchten Tuch mit einem milden Reinigungsmittel reinigen. Um Korrosionen zu vermeiden, sollten Sie das Produkt nach der Reinigung trocknen.
2. Die Polsterung knnen Sie mit einem feuchten Tuch mit einem milden Reinigungsmittel reinigen. Lassen Sie das Produkt nach dem Reinigen an einem Ort trocknen, wo es keiner langdauernden Sonnenbestrahlung ausgesetzt ist oder breiten Sie es an einem gut belfteten Platz aus.
3. Wegen der eingesetzten Strukturteile (Versteifung, Verstrkung, Fllstoff) drfen die Teile der Polsterung nicht in der Maschine gewaschen, geschleudert oder lngerfristig eingeweicht werden.
4. Es drfen keine Bleichmittel verwendet werden. Nur milde Reinigungsmittel sind erlaubt.
5. Wenn das Produkt nass wird, mssen die metallteile trockengewischt und bis zum vlligen abtrocknen aufgeklappt an einem gut belfteten Ort abgestellt werden.
6. Das Produkt darf keiner langdauernden Sonnenbestrahlung ausgesetzt werden, weil die Polsterung und Kunststoffteile sich verfarn oder beschdigt werden knnen.
7. Pflegen Sie bewegliche Teile in regelmBigen Abstnden mit schnellverdampfenden Reinigungs- und Schmiermitteln vom Typ WD-40.
8. Prfen Sie regelmBig die Einstellung der Sicherheitsgurte und anderer Teile mit Einstellmglichkeiten.
9. Reinigen Sie die Rder, Bremsen und Aufhngungsteile von Sand, Salz und anderen Verschmutzungen. Verwenden Sie kein Schmierfett an Stellen, wo Sand hingelangen kann.
10. Vermeiden Sie Kontakt mit Salzwasser (Meerwasser, Meeresluft, Streusalz), um Korrosionen zu vermeiden.
11. Zulssiger Umgebungtemperaturbereich fr den Wagen: von -5 bis +35 C.

GARANTIEBEDINGUNGEN

1. Die EURO-CART SP. Z O.O. gewhrt auf das von Ihnen gekaufte Produkt 12 Monate Garantie ab dem Kaufdatum.
2. Reklamationen melden Sie bitte bei der Verkaufsstelle, wo Sie das Produkt gekauft haben.
3. Notwendige Voraussetzung fr die Bercksichtigung einer Reklamation ist die Vorlage der ordnungsgemB ausgefllten Garantiekarte, die Sie am Ende dieser zusammen mit dem Kaufbeleg.
4. Whrend der Garantiezeit offenbarte Produktmgel werden innerhalb von 14 Tagen ab dem Zeitpunkt der Zustellung des Produkts unter den Hndler an die Zentrale der EURO-CART SP. Z O.O. kostenlos beseitigt.
5. Reparaturen fhrt die Firma EURO-CART SP. Z O.O. oder der vom Hndler genannte Servicedienst durch.
6. Nicht in der Garantie enthalten:
 - Durch den Benutzer verschuldete Schden,
 - Schden, die durch Nichtbeachtung der in der Bedienungsanleitung oder auf Produktteilen angegebenen Anweisungen, Warnungen und Einschrnkungen entstehen,
 - Verschleifsteile, die whrend des Gebrauchs einer natrlichen Abnutzung unterliegen, wie: Reifen, Schluche, Laufflchen der Rder, auf Griffen verwendete Materialien, Struktur und Farbe von Stoffen, Reibungen ausgesetzte Kunststoffe, Rad- und Achsbuchsen, Aufdrucke,
 - Schden, die durch Nichteinhaltung der Pflegebedingungen entstehen, wie z.B.: Korrosion, durch langdauernde Sonneneinstrahlung oder zu hohe Temperatur vernderte Farben der Polsterung und Kunststoffteile, durch langdauernde Sonneneinstrahlung oder zu hohe Temperatur verursachte Schden an Kunststoffteilen oder Polsterung, lockere Teile, Gerusche wie Knacken/ Quietschen, Beschdigung von Mechanismen durch Schmutz,
 - Schden nach Reparaturen durch nicht autorisierte Personen,
 - Schden und Verschmutzung infolge unsachgemBer Verpackung des Produkts whrend der Lieferung per Kurier (im Falle von Versandungskauf),
7. Die Garantiezeit verlngert sich um die Dauer der Reparatur beim Servicedienst der EURO-CART SP. Z O.O. .
8. Die Reparaturart bestimmt der Garantiegeber,
9. Reklamierte Produkte ubergeben Sie bitte in gereinigtem Zustand,
10. Die Garantie gilt auf dem Gebiet der Europaischen Union,
11. Die Rechte des Kufers, die sich aus nicht vertragskonformer

Ware ergeben, werden durch die Garantie auf verkaufte Konsumgüter weder ausgeschlossen noch ausgesetzt.

GEBRAUCHSANWEISUNG

AUFKLAPPEN DES WAGENS

Um den Wagen aufzuklappen, entsichern Sie die automatische Sperre (Abb.1) und ziehen den Griffbügel bis zum vollständigen Aufklappen des Wagens hoch (Abb.2)

ACHTUNG! Vergewissern Sie sich vor dem Gebrauch, dass der Wagen richtig aufgeklappt ist.

MONTAGE UND DEMONTAGE DER RÄDER

Um die Vorderräder zu montieren, schieben Sie ihre Naben in die an den Enden der vorderen Rohre befindlichen Halterungen (Abb.3). Zum Abmontieren der Räder drücken Sie die im hinteren Teil der Radhalterung befindliche Metalltaste und ziehen die Nabe aus der Halterung (Abb.4).

Um die Hinterräder zu montieren, schieben Sie ihre Naben in die in der hinteren Wagenaufhängung befindlichen Halterungen (Abb.5). Zum Abmontieren der Räder drücken Sie die im Unterteil der Halterung befindliche Metalltaste und ziehen die Nabe heraus (Abb.6).

ACHTUNG! Vergewissern Sie sich vor dem Gebrauch des Wagens, dass die Räder richtig montiert sind.

SCHWENKBARE VORDERRÄDER

Der Wagen hat schwenkbare Vorderräder, die Sie zum Geradeausfahren arretieren können. Damit die Räder schwenkbar sind, schieben Sie den Hebel im Vorderteil jedes Rades nach unten (Abb.7). Um die Räder zum Geradeausfahren zu sperren, heben Sie den Hebel am Vorderteil jedes Rades an (Abb.8).

STANDBREMSE

Der Wagen ist mit einer Feststellbremse ausgestattet. Um Sie zu sperren, drücken Sie den Fußbremshebel am rechten Hinterrad des Wagens (Abb. 9). Um die Bremse freizugeben, heben Sie den Fußbremshebel an (Abb. 10).

ACHTUNG! Die Bremse des Wagens ist keine Fahrbremse und darf nur im Stillstand verwendet werden.

ACHTUNG! Lassen Sie Ihr Kind niemals im Wagen zurück, wenn die Bremse nicht gesperrt ist.

AUF- UND ABMONTIEREN DES SICHERHEITSBÜGELS

Um den Sicherheitsbügel zu montieren, drücken Sie seine Haken in an den seitlichen Röhren des Sitzes befindlichen Halterungen (Abb. 11.). Um ihn abzunehmen, drücken Sie die auf der Unterseite der Halterungen befindlichen Tasten und ziehen den Bügel ab (Abb. 12). Es ist nicht notwendig, den Sicherheitsbügel vor dem Zusammenklappen des Wagens abzunehmen.

ACHTUNG! Tragen Sie den Wagen nicht am Gabel.

ACHTUNG! Die Verwendung des Sicherheitsbügels befreit Sie nicht von der Pflicht, die Sicherheitsgurte zu verwenden.

EINSTELLEN DER FUSSSTITZE

Um die Fußsttze abzusenken, drücken Sie die runde Taste auf ihren beiden Seiten (Abb. 13). Um die Fußsttze anzuheben, gergt es, sie nach oben zu ziehen.

ACHTUNG! Die Fußsttze dient als Untersttzung der Beine des Kindes. Wenn Ihr Kind in einer sitzenden Position ist, muss Fußsttze abgesenkt werden.

EINSTELLUNG DER LEHNE

Die Lehne können Sie mit Hilfe eines speziellen Gurts und Schließklemmen einstellen. Um die Lehne zu senken, drücken Sie die Taste auf der Schließe und drücken sie nach unten (Abb.14A). Um die Lehne zu heben, drücken Sie die Taste auf der Zentralschließe und ziehen am Gurt (Abb. 14B).

FLASCHENHALTER

Der Wagen hat einen praktischen Flaschenhalter. Sie befestigen ihn, indem Sie ihn von oben auf die im Oberteil des Wagengestells befindliche, spezielle Halterung schieben (Abb. 15). Um den Flaschenhalter abzunehmen, ziehen Sie ihn hoch.

ACHTUNG! Stellen Sie nur dicht geschlossene Gefäße in den Flaschenhalter, die nicht mit heißen Getränken gefüllt sind.

SICHERHEITSGURTE

Um die 5-Punkt-Sicherheitsgurte anzulegen, verbinden Sie die Gabeln der Schultergurte mit den Gabeln der Hüftgurte, um sie dann in das am Schrittgurt befestigte Zentralschloss zu drücken. Stellen Sie die Länge der Gurte so ein, dass sie am Körper Ihres Kindes anliegen, aber es nicht drücken (Abb.17, 18, 19).

Um die Gurte zu lösen drücken Sie die Taste auf dem Zentralschloss und trennen die Gurtgabeln (Abb.20).

ZUSAMMENKLAPPEN DES WAGENS

Um den Wagen zusammenzuklappen, halten Sie die kleine Taste am Klappmechanismus gedrückt, drücken dann die große Taste am Vorderteil des Klappmechanismus (Abb. 21), und schieben den Griffbügel bis zum vollständigen Zusammenklappen des Wagens nach vorne (Abb. 22).



A HASZNÁLAT MEGKEZDÉSE ELŐTT KÉRJÜK OLVASSA EL AZ ALÁBBI ÚTMUTATÓT ÉS AZT KÉSŐBBI FELHASZNÁLÁS CÉLJÁBÓL MEGŐRIZNI.

FIGYELMEZTETÉS: A gyermek felügyelet nélkül hagyása veszélyes jár.

FIGYELMEZTETÉS: Használja a szíjakat, amikor a gyermek elkezd magától felülni.

FIGYELMEZTETÉS: Tilos a termékben további matracot használni.

FIGYELMEZTETÉS: A babakocsi használata előtt győződjön meg róla, hogy az összecsukó mechanizmusok le vannak blokkolva.

FIGYELMEZTETÉS: Mindig együtt használja az ágyékövet a medenceövel.

FIGYELMEZTETÉS: A babakocsi tolókarjára felakasztott minden terhelés csökkenti a babakocsi stabilitását.

FIGYELMEZTETÉS: A terméket nem szabad görkorcsolyával vagy futva vezetni.

FIGYELMEZTETÉS: A babakocsi csak egy gyermek szállítására szolgál.

FIGYELMEZTETÉS: A babakocsi 6 - 36 hónapos és maximum 22 kg súlyú gyermekek számára szolgál.

FIGYELMEZTETÉS: Ne hagyja a babakocsit benne a gyermekkel lejtős felületen, még akkor sem, ha be van húzva a fék.

FIGYELMEZTETÉS: Ne használja a babakocsit, amennyiben annak valamelyik része sérült.

FIGYELMEZTETÉS: A babakocsi szétnyitása és összecsukása során győződjön meg róla, hogy a gyermek biztonságos távolságra található.

FIGYELMEZTETÉS: A szabályozás végrehajtásakor győződjön meg róla, hogy a termék mozgó részei nem érintkeznek a gyermek testével

FIGYELMEZTETÉS: Mindig blokkolni kell a féket, mikor áll a babakocsival.

FIGYELMEZTETÉS: A kosár maximális terhelése 3 kg.

FIGYELMEZTETÉS: A táska maximális terhelése 2 kg.

FIGYELMEZTETÉS: A babakocsi tolókarjára felakasztott minden táska vagy más terhelés csökkenti a babakocsi stabilitását.

FIGYELMEZTETÉS: A termékben csak eredeti, a gyártó által elfogadott alkatrészeket szabad használni.

FIGYELMEZTETÉS: A járdaszegélyre vagy más lépcsőre való feltolás esetén emelje meg az első kerekeket.

FIGYELMEZTETÉS: Ne tolja a babakocsit a lépcsőn.

FIGYELMEZTETÉS: A babakocsit gyermekek számára hozzáférhetetlen helyen kell tárolni.

KARBANTARTÁS

A koci időszakos karbantartást igényel. Rendeltetésére való tekintettel (kültéri használat különböző időjárási viszonyok mellett és különböző útfelületeken) az alábbi karbantartási feltételek betartása szükséges a koci helyes működéséhez.

1. A fémelemek nedves törleruhával tisztíthatók finom mosószert felhasználásával. Tisztítás után a terméket szárazra kell törölni a korrózió megelőzése érdekében.
2. A kárptelemek nedves törleruhával tisztíthatók finom mosószert felhasználásával. Tisztítás után a terméket ki kell szárítani olyan helyen kirakva, ahol nincs kitéve a napsugarak hosszantartó hatásának ill. jól szellőztetett helyen lehet kiterítve hagyni.
3. A kárptelemeket nem szabad mosógépben mosni, centrifugálni vagy hosszú ideig áztatni tekintettel a szerkezeti elemek alkalmazására (merevítések, erősítések, kitöltések).
4. Nem szabad fehéřítőt használni. Csak finom mosószerek használata megengedett.
5. Ha a termék elázott, a fémelemeket szárazra kell törölni és teljes kiszáradásáig jól szellőző helyen kiterítve hagyni.
6. Nem szabad a terméket napsugarak hosszantartó hatásának kitenni, ugyanis a kárpit és a műanyag elemek elszíneződhetnek ill. sérülhetnek.
7. A mozgó alkatrészeket rendszeresen kell karbantartani a gyorsan elpárolgó tisztító-kenő szerek használatával, mint pl. WD-40.
8. Biztonsági övek és más szabályozható elemek beállítását rendszeresen kell ellenőrizni.
9. A kerekeket, fékeket és felfüggesztési elemeket rendszeresen tisztítani kell homoktól, sótól és egyéb szennyeződésektől. Nem szabad a kenőanyagot olyan helyen használni, ahová homok juthat be.
10. Kerülni kell a sós vízzel való érintkezést (tengeri víz, tengeri szél, útszóró só) a korrózió elkerülése érdekében.
11. A koci használatának megengedett hőmérséklettartománya: -5°C-tól +35 °C-ig.

GARANCIÁLIS FELTÉTELEK

1. EURO-CART SP. Z O.O. az Önök által vásárolt termékre 12 hónapos garanciát nyújt a vásárlás dátumától számítva.
2. A reklamációkat a termék vásárlási helyén kell bejelenteni.
3. A reklamáció elbírálásához szükséges feltétel a helyesen kitöltött, e használati útmutató végén található garanciajegy és a vásárlási bizonylat bemutatása.
4. A termék garanciális időszakban felmerült fizikai hibái a termék EURO-CART SP. Z O.O. székhelyére forgalmazó közvetítésével történő leszállításától számított 14 napon belül díjmentesen kerülnek megszüntetésre.
5. A javítást az EURO-CART SP. Z O.O. cég vagy más szolgáltató végzi, amelyről eladó ad tájékoztatást.
6. A garancia nem terjed ki az alábbiakra:
 - Felhasználó hibájából keletkezett sérülések,
 - A használati útmutatóban és a termék elemein szereplő ajánlások, figyelmeztetések és korlátozások be nem tartása következtében keletkezett sérülések,
 - Üzemeltetés során természetes módon elhasználódó elemek, mint pl.: gumiabroncs, tömlő, gumiprofil, fogantyúkon használt anyagok, dörzsölésnek kitétt szövetek és műanyagok struktúrája és színe, perselyek a kerekekben, tengelyek, feliratok,
 - Karbantartási feltételek be nem tartásából adódó sérülések, pl.: korrózió, kárpit ill. műanyag elemek elszíneződése a napsugarak hosszantartó hatására, a műanyag elemek vagy kárpit sérülése a napsugarak hosszantartó hatására vagy magas hőmérséklet miatt, holtjátékok, szokatlan hangok mint nyirkorgás/csikorgás, mechanizmusok sérülése a szennyeződések következtében,
 - Illetéktelen személyek által végzett javításokból adódó sérülések,
 - Terhelés hatására az egyes kerekek függőlegestől való eltérése (ez az ilyen típusú szerkezetnek tipikus jellemzője),
 - A termék futárpostával való szállításának idejére nem megfelelő becsomagolásából adódó sérülések és szennyeződések (csomagküldő szolgáltató közreműködésével vásárolt termék esetén),
7. A garanciális időszak meghosszabbodik az EURO-CART SP. Z O.O. szervizben való javítás idejével.
8. A javítás módjáról a garanciát nyújtó dönt,
9. A reklamált termék tisztá állapotban kell átadni,
10. A garancia az Európai Unió területén érvényes,
11. Az értékesített fogyasztói cikkre nyújtott garancia nem

zárja ki és nem függeszti fel a vevő a szerződésnek nem megfelelő termékből adódó jogait.

HASZNÁLATI ÚTMUTAT

A KOCSI KINYITÁSA

A koci kinyitásához oldja fel az automatikus reteszt (1. ábra), és húzza meg a koci vezetését felfelé, a teljes kinyitásig (2. ábra).

FIGYELEM! Használat előtt győződjön meg arról, hogy a koci megfelelően ki van nyitva.

A KEREKELÉSI- ÉS LESZERELÉSE

Első kerekek felszerelése céljából nyomja be a kerékagyakat az első csövek végén lévő tartókba (3. ábra). A kerekek leszereléséhez nyomja be a keréktartó hátsó részében lévő fémgombot és vegye ki a kerékagyat a tartóból (4. ábra).

Hátsó kerekek felszerelése céljából nyomja be a kerékagyakat a hátsó felfüggesztésben lévő tartókba (5. ábra). A kerekek leszereléséhez nyomja be a keréktartó alsó részében lévő fémgombot és vegye ki a kerékagyat a tartóból (6. ábra).

FIGYELEM! A koci használatának megkezdése előtt győződjön meg arról, hogy a kerekek helyesen fel vannak szerelve.

ELSŐ FORGÓTENGELYES KERÉKRENDSZER

A koci első forgótengelyes kerékrendszerrel rendelkezik, mely egyenes irányba való menet pozícióban is rögzíthető. Ahhoz, hogy a kerekek tengelyük körül forogjanak, a kerék első részében található kart lefelé tolja (7. ábra). A kerekek egyenes irányú menetre való rögzítéséhez emelje fel a kerék első részében található kart (8. ábra).

RÖGZÍTŐ FÉK

A koci el van látva bekapcsolható, rögzítő fékkel. A babakocsi rögzítéséhez nyomja meg a jobb hátsó keréknél található fékpedált (9. ábra) A babakocsi rögzítésének feloldásához engedje fel fékpedált (10. ábra).

FIGYELEM! A babakocsi rögzítő féke nem a babakocsi lassítására szolgál. A rögzítő féket kizárólag a babakocsi álló helyzetében használja.

FIGYELEM! Soha ne hagyja a gyermeket a babakocsiban úgy, hogy a rögzítő fék nincs bekapcsolva.

A KORLÁT FEL- ÉS LESZERELÉSE

A védőkorlát felszereléséhez csatlakoztassa a horgokat az ülés oldalsó csöveinél található fogantyúba (11. ábra). A leszereléséhez nyomja meg a nyomógombokat, amik a fogantyú alsó részén találhatók, és tolja ki a horgokat (12. ábra). A babakocsi összecukása előtt nincs szükség a védőkorlát eltávolítására.

FIGYELEM! Ne hordozza a babakocsit a védőkorlátnál fogva.

FIGYELEM! A védőkorlát használata nem mentesíti a biztonsági öv használata alól.

A LÁBTÁMASZ ÁLLÍTÁSA

A lábtartó leengedéséhez nyomja be az oldalán található kerek gombokat (13. ábra). A lábtartó felemeléséhez elegendő felfelé tolni a lábtartót.

FIGYELEM! A lábtartó a gyermek lábának tartására szolgál. Ha a gyermek ülő helyzetben van, akkor a lábtartónak leeresztett állapotban kell lennie.

TÁMLA BEÁLLÍTÁS

A támla beállítását speciális öv és reteszelő csat segítségével végezzük. A támla leengedéséhez nyomja be a csaton lévő gombot és a támlát húzza lefelé (14A. ábra). A támla felemeléséhez nyomja be a központi csaton lévő gombot és húzza meg az övet (14B. ábra).

PALACKTARTÓ

A koci praktikus palacktartóval rendelkezik. Rögzítése céljából a kocsi felső részében található speciális tartóba tesszük fel felülről (15. ábra).

FIGYELEM! Palacktartóban csak légmentesen lezárt palackot szabad szállítani, a folyadék nem lehet forró.

BIZTONSÁGI ÖVEK

Az 5-pontos biztonsági öv bekötéséhez a vállövek villáit a csípőövek villáival kell összekötni, majd a gátövhez rögzített központi csatba kell betenni. Az övek hosszúságát úgy válassza meg, hogy azok illeszkedjenek a gyermek testéhez, de a gyermeket ne szorítsák (17., 18., 19. ábra).

Az övek kioldásához nyomja meg a központi csaton található gombot és kapcsolja szét az övek villáit (20. ábra).

A KOCSI ÖSSZECUKÁSA

A koci összecukásához nyomja be és tartsa nyomva az összecukó mechanizmuson lévő kisgombot, nyomja be az összecukó mechanizmus első részén lévő nagy gombot (21. ábra) és tolja a vezetést előre, teljes összecukásig (22. ábra).



ATENȚIE! CITIȚI ACESTE INSTRUCȚIUNI ÎNAINTE DE UTILIZARE ȘI PĂSTRAȚI-LE PENTRU DOCUMENTARE ULTERIOARA.

ATENȚIE: Nu lăsați niciodată copilul nesupravegheat - risc de pericol!

ATENȚIE: Copilul trebuie asigurat cu centuri, în special când va începe să stea pe șezute.

ATENȚIE: Nu folosiți saltea suplimentară în acest cărucior.

ATENȚIE: Verificați ca toate mecanismele de siguranță a căruciorului să fie asigurate corect înainte de folosire.

ATENȚIE: Întotdeauna folosiți centura abdominală împreună cu catarama centrală.

ATENȚIE: Orice încărcătură atașată ghidajului afectează stabilitatea vehiculului.

ATENȚIE: Nu utilizați acest vehicul în alte scopuri, decât cele prevăzute de către producător.

ATENȚIE: Acest vehicul este utilizabil doar pentru un singur copil.

ATENȚIE: Acest vehicul este recomandat copiilor cu vârsta între 6 - 36 luni și cu greutatea de pana la 22 kg.

ATENȚIE: Nu lăsați copilul în căruciorul aflat în pantă, chiar dacă a fost asigurat cu frână.

ATENȚIE: Nu utilizați căruciorul dacă descoperiți defecte de orice fel.

ATENȚIE: Pe durata montării/deschiderii sau demontării/închiderii, asigurați-vă dacă copilul se află la o distanță sigură de cărucior.

ATENȚIE: Copilul trebuie să fie scos din raza de acțiune a părților mobile când faceți ajustări asupra căruciorului.

ATENȚIE: Întotdeauna asigurați vehiculul cu frână în timpul staționării, montării sau demontării de accesorii ori când așezați sau ridicați copilul din cărucior.

ATENȚIE: Obiectele amplasate în coșul pentru cumpărături nu trebuie să depășească 3 kg.

ATENȚIE: Obiectele amplasate în geanta căruciorului nu trebuie să depășească 2 kg.

ATENȚIE: Orice geantă sau încărcătură suplimentară atașată ghidajului afectează stabilitatea vehiculului.

ATENȚIE: Folosiți numai accesorii sau componente aprobate de producător.

ATENȚIE: Intrând pe bordură, trepte sau obstacole săltați partea din față a căruciorului.

ATENȚIE: Nu coborâți cu vehiculul pe trepte/scări.

ATENȚIE: Păstrați vehiculul în locuri ferite, departe de copii.

ÎNȚREȚINERE:

Căruciorul necesită întreținere periodică. Având în vedere destinația acestuia (utilizare în aer liber în diferite condiții atmosferice și pe diferite suprafețe) respectarea condițiilor de întreținere de mai jos este necesară pentru funcționarea corectă a căruciorului.

1. Piesele din metal pot fi curățate cu o cârpă umedă cu folosirea detergentului delicat. După curățare produsul trebuie uscat pentru a preveni coroziunea.
2. Tapițeria poate fi curățată cu o cârpă umedă cu folosirea detergentului delicat. După curățare produsul trebuie uscat prin înșirarea tapițeriei într-un loc în care aceasta nu este expusă la acțiunea îndelungată a razelor solare sau prin întinderea acesteia într-un loc cu ventilație bună.
3. Din cauza elementelor de structură utilizate (elemente de rigidizare, întărire, umplere), nu spălați elementele de tapițerie în mașină de spălat, nu stoarceți prin centrifugare mecanică și nu lăsați înmuiate pentru mai mult timp.
4. Nu folosiți un înălțător. Puteți folosi doar detergenți delicati.
5. În cazul în care produsul a fost udat, uscați elementele metalice ale acestuia și lăsați întins până la uscare totală într-un loc cu ventilație bună.
6. Nu expuneți produsul la acțiunea îndelungată a soarelui deoarece tapițeria și elementele din plastic se pot decolora sau deteriora.
7. Piesele mobile trebuie întreținute în mod periodic prin utilizarea produselor de curățare-lubrifiere cu evaporare rapidă de tip WD-40.
8. Verificați periodic reglajul hamului de siguranță și al altor elemente reglabile.
9. Curățați în mod regulat roțile, frânele și elementele de suspensie de nisip, sare și alte impurități. Nu folosiți lubrifiți în locuri în care poate pătrunde nisip.
10. Evitați contactul cu apă sărată (apă de mare, briză marină, sare pentru drumuri), pentru a preveni coroziunea.
11. Intervalul de temperaturi admisibil pentru utilizarea căruciorului: de la -5 până la +35 °C.

CONDIȚII DE GARANȚIE:

1. EURO-CART SP. Z O.O. acordă garanție pentru produsul cumpărat pentru o perioadă de 12 luni de la data cumpărării.
2. Reclamațiile trebuie depuse la punctul de vânzare de la care produsul a fost cumpărat.
3. Condiția necesare pentru soluționarea reclamației este prezentarea fișei de garanție corect completate, care se află la sfârșitul acestor instrucțiuni de utilizare, împreună cu dovada de cumpărare.
4. Defectele fizice ale produsului descoperite în perioada de garanție vor fi înlăturate gratuit în termen de 14 zile de la data livrării produsului prin intermediul vânzătorului la sediul EURO-CART SP. Z O.O..
5. Reparații efectuează firma EURO-CART SP. Z O.O. sau unitatea de service indicată de către vânzător.
6. Garanția nu acoperă:
 - Deteriorările apărute din vina utilizatorului,
 - Deteriorările apărute din cauza nerespectării recomandărilor, avertizărilor și restricțiilor incluse în instrucțiunile de utilizare, precum și pe elementele produsului,
 - Elementele de exploatare care se uzează în mod natural în timpul exploatarei, cum ar fi: anvelope, camere de aer, banda de rulare, materiale utilizate pe mână, structura și culoarea țesăturilor și materialelor expuse la frecare, bușe din roți, axe, elemente imprimate,
 - Deteriorările cauzate de nerespectarea condițiilor de întreținere de exemplu: coroziune, modificarea culorii tapițeriei sau elementelor din plastic ca urmare a expunerii îndelungate la acțiunea soarelui, deteriorarea elementelor din plastic sau tapițeriei ca urmare a expunerii îndelungate la acțiunea soarelui sau temperaturilor ridicate, jocuri, zgomote cum ar fi scârțâit/ piuit, deteriorările mecanismelor din cauza murdăriei,
 - Deteriorările cauzate de reparații efectuate de către persoane neautorizate,
 - Devierea verticală a roților sub sarcină (aceasta este o caracteristică normală pentru acest tip de construcție),
 - Deteriorări și murdării cauzate de ambalarea necorespunzătoare a produsului pe timpul trimerii acestuia prin serviciul de curierat (în cazul achiziției online),
7. Perioada de garanție se prelungește cu perioada de durată a reparației în service EURO-CART SP. Z O.O..

8. Modul de reparație va fi stabilit de către persoana care acordă garanție,
9. Produsul supus reclamației trebuie livrat curat,
10. Garanția cuprinde teritoriul Uniunii Europene,
11. Garanția pentru bunuri de consum vândute nu exclude și nu suspendă drepturile cumpărătorului rezultând din lipsa de conformitate a bunurilor cu contract.

INSTRUCȚIUNI DE UTILIZARE:

DESCHIDEREA CĂRUCIORULUI

Pentru a deschide căruciorul, eliberați blocada împotriva deschiderii accidentale (fig. 1), și trageți ghidajul căruciorului în sus până la deschiderea totală a căruciorului (fig. 2).

ATENȚIE! Asigurați-vă că căruciorul este deschis corect înainte de a începe utilizarea.

MONTAREA ȘI DEMONTAREA ROȚILOR

Pentru a monta roțile din față, introduceți butucul acestora în dispozitive de fixare care se află la capetele tuburilor din față (fig. 3). Pentru a demonta roțile, apăsați butonul din metal care se află în partea posterioară a dispozitivului de fixare a roții și scoateți butucul din dispozitiv de fixare (fig. 4).

Pentru a monta roțile din spate, introduceți butucii în dispozitive de fixare care se află în suspensia posterioară a căruciorului (fig. 5). Pentru a demonta roțile, apăsați butonul din metal din partea inferioară a dispozitivului de fixare și scoateți butucul (fig. 6).

ATENȚIE! Asigurați-vă că roțile sunt montate corect înainte de utiliza căruciorul.

SISTEMUL DE ROȚI DIN FAȚĂ PIVOTANTE

Căruciorul are un sistem de roți din față pivotante cu posibilitatea blocării mersului în față. Pentru ca roțile să se rotească, apăsați în jos pârghia care se află în partea frontală a roții (fig. 7). Pentru a bloca roata ca să meargă în față, ridicați în sus pârghia care se află în partea frontală a roții (fig. 8).

FRÂNA DE STAȚIONARE

Căruciorul este dotat cu o frână de staționare combinată. Pentru a o bloca apăsați pedala de frânare care se află la roata dreapta din spate a căruciorului (fig. 9). Pentru a debloca frâna, ridicați pedala de frână (fig. 10).

ATENȚIE! Frâna căruciorului nu servește pentru încetinirea căruciorului. Aceasta trebuie utilizată numai în timpul staționării.

ATENȚIE! Niciodată nu lăsați copilul în cărucior dacă frâna nu este blocată.

MONTAREA ȘI DEMONTAREA BAREI DE PROTECȚIE

Pentru a monta bara de protecție, introduceți cărligele acesteia în dispozitive de fixare care se află pe țevile laterale ale scaunului (fig. 11). Pentru a demonta bara, apăsați butoanele care se află în partea de jos dispozitivelor de fixare și scoateți cărligele (fig. 12). Nu există nevoia de a demonta bara de protecție înainte de plierea căruciorului.

ATENȚIE! Nu transportați căruciorul ținând de bară.

ATENȚIE! Utilizarea barei de protecție nu exonerează de obligația folosirii centurii de siguranță.

REGLAREA SUPORTULUI PENTRU PICIOARE

Pentru a coborî suportul pentru picioare, apăsați butoanele rotunzi care se află pe părțile laterale ale acestuia (fig. 13). Pentru a ridica suportul pentru picioare, este suficient să-l împingeți în sus.

ATENȚIE! Suportul servește pentru sprijinirea picioarelor copilului. În cazul în care copilul este în poziția șezut, suportul pentru picioare trebuie să fie coborât.

REGLAREA SPĂRULUI

Reglarea spătarului se realizează cu ajutorul unei centuri speciale și cataramii de blocare. Pentru a coborî spătarul, apăsați butonul care se află pe cataramă și trageți-o în jos (fig. 14A). Pentru a ridica spătarul, apăsați butonul care se află pe cataramă centrală și trageți centura (fig. 14B).

SUPORT PENTRU BIBERON

Căruciorul are un suport practic pentru biberon. Îl puteți fixa prin introducerea acestuia din sus pe un dispozitiv de fixare special care se află în partea superioară a cadrului căruciorului (fig. 15). Pentru a demonta suportul trageți-l în sus.

ATENȚIE! În suport pentru biberon pot fi transportate numai recipiente închide ermetic, iar lichidul nu poate fi fierbinte.

HAM DE SIGURANȚĂ

Pentru a închide hamul de siguranță în 5 puncte, legați dispozitive de închidere ale curelelor pentru umeri cu dispozitive de închidere ale centurilor abdominale și apoi introduceți-le în catarama centrală fixată la centura care trece printre picioarele copilului. Ajustați lungimea centurilor astfel încât să adere la corpul copilului fără să-l sufocă. (fig. 17, 18, 19).

Pentru a deschide hamul de siguranță, apăsați butonul de pe catarama centrale și dezlegați dispozitive de închidere ale centurilor (fig. 20).

ÎNCHIDEREA CĂRUCIORULUI

Pentru a închide căruciorul, apăsați și țineți apăsat butonul mic care se află pe mecanismul de închidere, apăsați butonul mare din partea frontală a mecanismului de închidere (fig. 21) și împingeți ghidajul căruciorului în față până la închidere totală (fig. 22).



AVANT DE COMMENCER A UTILISER LE PRODUIT, LISEZ SON MODE D'EMPLOI ET CONSERVEZ-LE.

AVERTISSEMENT : Il est dangereux de laisser l'enfant sans surveillance.

AVERTISSEMENT : Utilisez les bretelles lorsque votre enfant saura s'asseoir tout seul.

AVERTISSEMENT : N'utilisez pas de matelas supplémentaire dans la poussette.

AVERTISSEMENT : Avant de commencer à utiliser la poussette, assurez-vous que les mécanismes de pliage ont été verrouillés.

AVERTISSEMENT : Utilisez la ceinture entre-jambes toujours avec la ceinture autour de la taille.

AVERTISSEMENT : Toute charge accrochée au guidon de la poussette affecte sa stabilité.

AVERTISSEMENT : Cet article ne convient pas pour faire des patins à roulettes ou pour courir.

AVERTISSEMENT : La poussette ne sert à transporter qu'un seul enfant.

AVERTISSEMENT : La poussette est destinée pour des enfants de 6 - 36 mois pesant jusqu'à 22 kg.

AVERTISSEMENT : Ne laissez pas l'enfant dans la poussette sur une surface inclinée, même si le frein a été bloqué.

AVERTISSEMENT : N'utilisez pas la poussette si un de ses éléments a été endommagé.

AVERTISSEMENT : Lors du pliage et du dépliage de la poussette, assurez-vous que l'enfant ne se trouve pas trop près.

AVERTISSEMENT : En faisant les réglages, assurez-vous que les parties mobiles du produit ne sont pas en contact avec les parties du corps de l'enfant.

AVERTISSEMENT : Bloquez toujours le frein quand la poussette est à l'arrêt.

AVERTISSEMENT : La charge maximale admise du panier est de 3 kg.

AVERTISSEMENT : La charge maximale admise du sac est de 2 kg.

AVERTISSEMENT : Tout sac ou toute autre charge accrochée au guidon de la poussette affecte sa stabilité.

AVERTISSEMENT : Seules les pièces originales, validées par le fabricant peuvent être utilisées dans le produit.

AVERTISSEMENT : En arrivant sur un bord du trottoir ou toute autre marche, soulever la suspension avant.

AVERTISSEMENT : Ne faites pas rouler la poussette en descendant les escaliers.

AVERTISSEMENT : Entrez la poussette hors de portée des enfants.

ENTRETIEN

La poussette nécessite un entretien périodique. Compte tenu de son utilisation prévue (à l'extérieur, avec diverses conditions atmosphériques et sur divers revêtements), le respect des consignes ci-dessous est nécessaire pour le bon fonctionnement de la poussette.

1. Les éléments métalliques peuvent être nettoyés à l'aide d'un chiffon humide avec du détergent doux. Après nettoyage, essuyer à sec pour prévenir la corrosion.
2. Les éléments en tissu peuvent être nettoyés à l'aide d'un chiffon humide avec de la lessive douce. Après nettoyage, faire sécher en étendant les éléments en tissu dans un endroit non exposé à une action prolongée des rayons du soleil ou laisser étendu dans un endroit bien aéré.
3. Ne pas laver les éléments en tissu dans un lave-linge, ne pas essorer mécaniquement ni faire tromper longtemps, compte tenu des éléments de structure utilisés (éléments rigidifiants, supports, rembourrages).
4. Ne pas utiliser de détachant. On ne peut utiliser que des détergents doux.
5. Si l'article a été trempé, essuyer à sec ses éléments métalliques et laisser la poussette dépliée jusqu'à ce qu'elle sèche complètement dans un endroit bien aéré.
6. Ne pas exposer l'article à une action prolongée des rayons du soleil car les éléments en tissu et en plastique peuvent se décolorer ou s'abîmer.
7. Les pièces mobiles doivent être périodiquement entretenues à l'aide des produits de nettoyage et de graissage de type WD-40 s'évaporant rapidement.
8. Vérifier régulièrement le réglage des harnais de sécurité et d'autres éléments réglables.
9. Nettoyer régulièrement les roues, les freins et les éléments de suspension pour enlever le sable, le sel et d'autres impuretés. Ne pas utiliser de lubrifiant à des endroits auxquels le sable peut accéder.
10. Eviter tout contact avec de l'eau salée (eau de mer, vent de mer, fondant routier) pour prévenir la corrosion.
11. Températures limites admises pour l'utilisation de la poussette : de -5 à +35 °C.

CONDITIONS DE LA GARANTIE

1. L'EURO-CART SP. Z O.O. accorde une garantie pour l'article que vous avez acheté pour une période de 12 mois à compter de la date d'achat.
2. Les réclamations doivent être faites dans le point de vente dans lequel l'article a été acheté.
3. La condition nécessaire pour que la réclamation puisse être examinée est la présentation de la carte de garantie correctement remplie, se trouvant à la fin de cette notice d'utilisation, accompagné d'une preuve d'achat.
4. Les défauts physiques du produit révélés durant la période de validité de la garantie seront supprimés gratuitement dans un délai de 14 jours à compter de la date de livraison de l'article par l'intermédiaire du vendeur au siège de l'EURO-CART SP. Z O.O..
5. Les réparations sont assurées par la société EURO-CART SP. Z O.O. ou par un fournisseur de services indiqué par le vendeur.
6. La garantie ne couvre pas :
 - les endommagements causés par l'utilisateur,
 - les endommagements dus à une non-application des recommandations, des avertissements et des contraintes indiqués dans le mode d'emploi et sur les éléments de la poussette.
 - les éléments d'exploitation qui s'usent naturellement au cours d'utilisation, tels que : les pneus, les chambres à air, les bandes de roulement, les matériaux utilisés sur les poignées, la structure et la couleur des tissus et des matières exposés au frottement, les manchons dans les roues, les axes, les impressions,
 - les endommagements dus à un non-respect des conditions d'entretien, p.ex. à la corrosion, à la modification de la couleur des tissus ou des éléments plastiques suite à une exposition prolongée aux rayons du soleil, l'endommagement des éléments plastiques ou en tissu suite à une exposition prolongée aux rayons du soleil ou à des températures trop élevées, le jeu, les bruits tel que le grincement, l'endommagement des mécanismes dû aux saletés,
 - les endommagements dus aux réparations effectuées par des personnes non habilitées,
 - des écarts de la verticale des roues dus à la charge de la poussette (c'est une caractéristique normale des structures de ce type),
 - les endommagements dus à un pliage inapproprié de la poussette dans le cadre de l'envoi de colis (en cas de livraison à domicile),
7. La période de validité de la garantie est prolongée de la durée de la réparation par le service

EURO-CART SP. Z O.O..

8. Le procédé de réparation est défini par le garant.
9. Le produit réclamé doit être transmis propre.
10. La garantie est valable sur le territoire de l'Union Européenne.
11. La garantie de la marchandise n'exclue ni ne suspend les droits de l'acheteur résultant de la non-conformité de la marchandise avec le contrat.

MODE D'EMPLOI

DEPLIAGE DE LA POUSSETTE

Pour déplier la poussette, déverrouiller le verrouillage automatique (fig. 1) et tirer le guidon de la poussette vers le haut jusqu'à ce que la poussette soit complètement dépliée (fig. 2).

ATTENTION ! Assurez-vous que la poussette est correctement dépliée avant de commencer à l'utiliser.

MONTAGE ET DEMONTAGE DES ROUES

Pour monter les roues avant, fixer leurs moyeux dans les prises situées sur les extrémités des tubes avant (fig. 3). Pour démonter les roues, enfoncer le bouton métallique situé à l'arrière de la prise de la roue et retirer le moyeu de la prise (fig. 4).

Pour monter les roues arrière, fixer leurs moyeux dans les prises situées dans la suspension arrière de la poussette (fig. 5). Pour démonter les roues, enfoncer le bouton métallique situé à l'arrière de la prise de la roue et retirer le moyeu (fig. 6).

ATTENTION ! Assurez-vous que les roues sont correctement montées avant de commencer à utiliser la poussette.

SYSTEME DE ROUES DIRECTRICES AVANT

La poussette est équipée d'un système de roues directrices avant pouvant être bloquées pour aller tout droit. Pour que les roues puissent tourner, baisser le levier situé dans la partie antérieure de la roue (fig. 7). Pour bloquer les roues pour aller tout droit, lever le levier situé dans la partie antérieure de la roue (fig. 8).

FREIN DE STATIONNEMENT

La poussette est équipée d'un frein de stationnement combiné. Pour le verrouiller, enfoncer le levier de frein situé à côté de la roue arrière droite de la poussette (fig. 9). Pour déverrouiller le frein, lever le levier de frein (fig. 10).

ATTENTION ! Le frein de la poussette ne sert pas à ralentir la poussette. On ne doit l'utiliser que lors du stationnement.

ATTENTION ! Ne jamais laisser l'enfant dans la poussette si le frein n'est pas bloqué.

MONTAGE ET DEMONTAGE DE L'ARCEAU

Pour monter l'arceau, fixer ses attaches dans les prises situées sur les tubes latéraux du siège (fig. 11). Pour le démonter, enfoncer

les boutons situés dans la partie inférieure des prises et retirer les attaches (fig. 12). Il n'est pas nécessaire de démonter l'arceau avant de plier la poussette.

ATTENTION ! Ne pas transporter la poussette en la tenant par l'arceau de sécurité.

ATTENTION ! L'utilisation de l'arceau ne dispense pas de l'obligation d'utiliser les harnais de sécurité.

REGLAGE DU REPOSE-PIEDS

Pour faire descendre le repose-pied, enfoncer les boutons ronds situés sur ses côtés (fig. 13). Pour lever le repose-pied ; il suffit de le pousser vers le haut.

ATTENTION ! Le repose-pied sert à maintenir les pieds de l'enfant. Il doit être baissé si l'enfant est assis.

REGLAGE DU DOSSIER

Le réglage du dossier s'effectue à l'aide d'une ceinture spéciale et d'une boucle de verrouillage. Pour baisser le dossier, enfoncer le bouton situé sur la boucle et tirer

la boucle vers le bas (fig. 14A). Pour lever le dossier, enfoncer le bouton situé sur la boucle centrale et tendre la ceinture (fig. 14B).

PORTE-BIBERON

La poussette est équipée d'un porte-biberon. Le fixer en l'insérant dans une prise spéciale située dans la partie supérieure du châssis de la poussette (fig. 15). Pour démonter le porte-biberon, le tirer vers le haut.

ATTENTION ! Le porte-biberon est destiné pour des récipients hermétiquement fermés et le liquide contenu ne doit pas être très chaud.

HARNAIS DE SECURITE

Pour boucler les harnais de sécurité à 5 points, relier les fiches des bretelles avec celles des harnais au niveau des hanches, puis les insérer dans la boucle centrale sur la ceinture entre-jambes. Ajuster la longueur des ceintures pour qu'elles touchent le corps de l'enfant sans trop le serrer (fig. 17, 18, 19).

Pour détacher le harnais, enfoncer le bouton sur la boucle centrale et détacher les fiches des différentes ceintures (fig. 20).

PLIAGE DE LA POUSSETTE

Pour plier la poussette, maintenir le petit bouton situé sur le mécanisme de pliage enfoncé, puis enfoncer le gros bouton dans la partie antérieure du mécanisme de pliage (fig. 21) et pousser le guidon vers l'avant jusqu'à ce que la poussette soit complètement pliée (fig. 22).



ПРЕДИ ДА ЗАПОЧНЕТЕ ИЗПОЛЗВАНЕТО НА ПРОДУКТА, МОЛЯ, ПРОЧЕТЕТЕ ИНСТРУКЦИЯТА ЗА УПОТРЕБА, И Я ЗАПАЗЕТЕ ЗА В БЪДЕЩЕ.

ПРЕДУПРЕЖДЕНИЕ: Оставянето на детето в количката без надзор може да доведе до опасност.

ПРЕДУПРЕЖДЕНИЕ: Използвайте коланите, когато детето започне да седи.

ПРЕДУПРЕЖДЕНИЕ: Не използвайте допълнителни матраци.

ПРЕДУПРЕЖДЕНИЕ: Преди за започнете използването, проверете дали механизмът за блокиране предпазващ от сгъване на количката е блокиран.

ПРЕДУПРЕЖДЕНИЕ: Винаги използвайте предпазните коланите – всички ремъци – нарамненни и бедрени – съединете с ремъка между краката .

ПРЕДУПРЕЖДЕНИЕ: Този продукт не е предназначен за каране с него на кънки или джогинг.

ПРЕДУПРЕЖДЕНИЕ: Количката е предназначена за возене само на едно дете.

ПРЕДУПРЕЖДЕНИЕ: Количката е предназначена за деца на възраст 6 - 36 месеца и до 15 kg тегло на детето.

ПРЕДУПРЕЖДЕНИЕ: Не използвайте количката ако които и да е от нейните елементи е повреден.

ПРЕДУПРЕЖДЕНИЕ: При извършването на действията сгъване и разгъване на количката, уверете се, че детето е на безопасно разстояние.

ПРЕДУПРЕЖДЕНИЕ: Извършвайки регулации, бъдете сигурни дали движещите части на количката не докосват части на тялото на детето.

ПРЕДУПРЕЖДЕНИЕ: Винаги включвайте спирачката когато количката не е в движение.

ПРЕДУПРЕЖДЕНИЕ: Максималното натоварване на кошницата е 3 kg.

ПРЕДУПРЕЖДЕНИЕ: Максималното натоварване на чантата е 2 kg.

ПРЕДУПРЕЖДЕНИЕ: Всяка чанта или друг багаж, висящ на дръжката на количката има пряко действие на неговата стабилност.

ПРЕДУПРЕЖДЕНИЕ: При ремонти използвайте само оригинални резервни части, затвърдени от производителя.

ПРЕДУПРЕЖДЕНИЕ: При качване на тротоар с бордюр или друго стъпало, повдигнете предната част на количката.

ПРЕДУПРЕЖДЕНИЕ: Не карайте количката по стълбите.

ПРЕДУПРЕЖДЕНИЕ: Съхранявайте количката в место извън обсега на деца.

Количката изисква периодична поддръжка. Поради своето предназначение (използва се на открито при всякакви метеорологични условия и на различни пътни настилки) съблюдаването на условията за поддържане изредени по долу е фактор, необходим за правилното и функциониране.

УСЛОВИЯ ЗА ПОДДРЪЖКА

1. Металните части могат да се почистват с помощта на влажна кърпа с мек почистващ препарат. След почистване избършете до сухо продукта за предотвратяване на корозия.
2. Тапицериата може да се почиства с помощта на влажна кърпа с мек почистващ препарат. След почистване на продукта, да се изсуши чрез простиране на място, където не е изложена на пряка дълготрайна слънчева светлина или оставете тапицериата разгъната в добре вентилирано място.
3. Не се разрешава прането на елементите на тапицериата в перална машина, центрофугиране, или дълготрайно намоксяване заради приложените конструкционни елементи (усилващи елементи, армировка, пълнеж).
4. Да не се използва белина. Използвайте винаги само меки почистващи препарати.
5. Ако продуктът по някаква причина е много мокър, избършете металните части до сухо и оставете количката да изсъхне напълно в място с добра вентилация.
6. Не излагайте продукта на дълготрайното действие на слънчева светлина, тъй като тапицериата и пластмасовите части могат да се обезцветят или да претърпят повреда.
7. Движещите се части трябва периодично да се поддържат и изчистват с помощта на бързо съхнеща смазка за почистване тип WD-40.
8. Редовно проверявайте настройката на предпазните колани и други елементи, които могат да се регулират.
9. Редовно почиствайте колелата, спирачките и елементите на окачването от пясък, сол и други примеси. Не използвайте смазка на места, където може да се прилепи пясък.
10. Да се избягва контакт на елементите на количката със солена вода (морска вода, морски бриз, пътна сол) за да се избегне корозия.
11. Допустима температура за използване на количката: -5 до +35 ° C.

ГАРАНЦИОННИ УСЛОВИЯ

1. Фирма EURO-CART ООД дава гаранция на закупения от Вас продукт за период от 12 месеца от датата на покупката.
2. Рекламацията трябва да бъдат внесени в пункта на продажба, при който сте закупили продукта.
3. Предпоставка за разглеждане на молбата за рекламация е представянето на правилно попълнена гаранционна карта, която се намира в края на това ръководство, заедно с доказателство за покупката (фактура, фискален бон).
4. Дефекти на продуктите, разкрити по време на гаранционния период, ще бъдат ремонтирани безплатно в рамките на 14 дни от датата на доставка на продукта от посредника (продавача) в централата на EURO-CART SP. Z O.O.
5. Ремонтите извършва фирма EURO-CART SP. Z O.O. или друга фирма, за която информира продавача.
6. Гаранцията не покрива:
 - Повреди възникнали по вина на потребителя,
 - Повреди, причинени от неспазване на инструкциите, предупрежденията и ограниченията, съдържащи се в ръководството и на елементите на продукта,
 - Консумативни части които естествено се износват по време на работа, като например: гуми, вътрешни гуми, материали използвани при дръжките, структура и цвят на платове и материали, изложени на триене, втулки на колела, шампи,
 - Повреди, възникнали в резултат на неспазване на условията за поддръжка, като: корозия, промяна на цвета на тапицериата или пластмасовите компоненти, в резултат на продължително излагане на слънчева светлина, повреди на пластмасовите елементи или тапицериата, в резултат на продължително излагане на слънчева светлина или прекомерно висока температура, разхлабвания, различни шумове като скърцане/пищене, повреда на механизмите в резултат от замърсяване,
 - Повреди възникнали като резултат от ремонти от лица, които не са упълномощени,
 - Затруднено каране на количката назад – за колички от типа "чадър" карането назад е трудно (това е нормално явление при този тип конструкция),
 - Вертикалното отклонение на единично колело в резултат на неравномерно натоварване (което е нормално явление при този тип конструкция),
 - Повреда и замърсяване, причинени от неправилно опаковане на продукта по време на доставка на куриерската пратка (ако сте закупили продукта чрез

- изпращане),
- Гаранционният срок се удължава с продължителността на ремонта на продукта извършван в сервиза на EURO-CART SP. Z O.O..
 - Начинът на ремонт определя фирмата даваща гаранцията,
 - Продукта който касае рекламацията би трябвало да бъде предаден чисто състояние
 - Гаранцията обхваща територията на Европейския Съюз.
 - Гаранцията на потребление на продадената стока, не ограничава и не преустановява правата на купувача, произтичащи от несъответствие на стоката с договора.

ИНСТРУКЦИЯ ЗА УПОТРЕБА

РАЗГЪВАНЕ НА КОЛИЧКАТА

За да разгънете количката освободете автоматичната блокада (фиг. 1), и издърпайте нагоре дръжката на количката до пълно разгъване на количката (фиг. 2).

ВНИМАНИЕ! Проверете дали количката е правилно разгъната преди за започнете нейната употреба.

МОНТИРАНЕ И ДЕМОНТИРАНЕ НА КОЛЕЛАТА

За да монтирате предните колела, сложете ги в крайниците на предните тръби на количката (фиг. 3). За да демонтирате предните колела, натиснете металния бутон намиращ се в задната част на дръжката на колелото и свалете колелото от крайника (фиг. 4).

За да монтирате задните колела, сложете ги в крайниците на задните тръби на количката (фиг. 5). За да демонтирате задните колела, натиснете металния бутон в долната част на дръжката на колелото и ги свалете от тръбите (фиг. 6).

ВНИМАНИЕ! Проверете дали колелата са добре монтирани преди да започнете използването на количката.

СИСТЕМА ЗА ВЪРТЕНЕ НА ПРЕДНИТЕ КОЛЕЛА

Количката е снабдена със система за въртене на предните колела с възможност за блокада за каране само напред. За да могат колелата да се въртят, преместете надолу лоста намиращ се на предната част на колелото (фиг. 7). За да блокирате колелата за каране само напред, повдигнете лоста намиращ се на предната част на колелото нагоре (фиг. 8).

СПИРАЧКА ЗА ПАРКИРАНЕ

Количката е снабдена с активна спирачка за паркиране. За да блокирате движението на количката, натиснете спирачния педал, разположен на дясното задно колело на количката (фиг. 9). За да отключите спирачката повдигнете спирачния педал (фиг. 10).

ВНИМАНИЕ! Спирачката не е предназначена за забавяне хода на количката. Моля, използвайте спирачката само по време на престой.

ВНИМАНИЕ! Не оставяйте детето без наблюдение, ако количката не е обезопасена със спирачка!

МОНТАЖ И ДЕМОНТАЖ НА БОРДА

За да монтирате борда, поставете ключалките в гнездата, намиращи се на страничните тръби на седалката (фиг. 11). За да го демонтирате, натиснете бутоните, разположени в долната част на гнездата и издърпайте ключалките (фиг. 12). Не е необходимо да демонтирате борда преди сгъване на количката.

ВНИМАНИЕ! Никога не премествайте количката чрез хващане за борда.

ВНИМАНИЕ! Употребата на борда не Ви освобождава от задължението да използвате обезопасителните колани.

РЕГУЛИРАНЕ НА СЪПЕНКАТА

За да свалите надолу съпенката, натиснете бутоните, намиращи се от двете ѝ страни (фиг. 13). За да повдигнете съпенката, достатъчно е да я бутнете нагоре.

ВНИМАНИЕ! Съпенката е предназначена за поддържане краката на детето. Ако детето е в седнало положение, съпенката трябва да бъде спусната.

РЕГУЛИРАНЕ НА ОБЛЕГАЛКАТА

Регулирането на облегалката се осъществява с помощта на специален колан и катарамата

блокиране. За да свалите назад облегалката, натиснете бутона на катарамата и я избутайте

надолу (фиг. 14А). За да вдигнете облегалката, натиснете бутона на катарамата и издърпайте

колана (фиг. 14В).

ДРЪЖКА ЗА БУТИЛКИ

Количката е снабдена с практична дръжка/ подставка за бутилки. Прикрепва се чрез плъзгане от горе в специалната дръжка намираща се в горната част на стойката на количката (фиг. 15). Демонтирането на дръжката за бутилки става чрез издърпване нагоре.

ВНИМАНИЕ! В дръжката за бутилки слагайте само добре затворени бутилки, като течността в бутилката не може да бъде горещца.

ПРЕДПАЗНИ КОЛАНИ

За да закопчате 5-точковите предпазни колани, свържете щифтовете на раменните колани с щифтовете на ремъците при бедрата, след това ги включете в централната катарамата прикрепена към колана между краката на детето. Регулирайте дължината на коланите, така, че да прилягат към тялото на детето, но да не го стискат. (Фиг. 17, 18, 19).

За да разкопчате колана, натиснете бутона в централната катарамата и извадете щифтовете на ремъците (Фиг. 20).

СГЪВАНЕ НА КОЛИЧКАТА

За да сгънете количката натиснете и задръжте малкия бутон намиращ се на механизма за сгъване, натиснете големия бутон в предната част на механизма за сгъване (фиг. 21) и натиснете дръжката на количката надолу до цялостно сгъване (фиг. 22).



POR FAVOR, LEAN DETENIDAMENTE ESTE MANUAL, USEN EL PRODUCTO SEGÚN LAS INDICACIONES Y GUARDEN EL DOCUMENTO PARA FUTURAS CONSULTAS.

ADVERTENCIA: Dejar al niño solo puede ser peligroso.

ADVERTENCIA: Usar arneses, cuando el niño comience a sentarse solo.

ADVERTENCIA: No usar otra colchoneta para este producto.

ADVERTENCIA: Antes de empezar a usar el carrito, asegúrate de que los mecanismos de plegado estén bloqueados.

ADVERTENCIA: Siempre usar el cinturón de entrepierna con el cinturón de la cadera.

ADVERTENCIA: Cada carga sobre la guía del carro altera su estabilidad.

ADVERTENCIA: El producto no está destinado para llevarlo en patines ni corriendo.

ADVERTENCIA: El carro sirve para llevar solamente un niño.

ADVERTENCIA: El carro está diseñado para niños de 6 a 36 meses de edad y hasta 22 kg de peso.

ADVERTENCIA: No dejar nunca el carro con el niño dentro, en una superficie inclinada, aunque el freno esté bloqueado.

ADVERTENCIA: No usar el carro si alguno de sus elementos está dañado.

ADVERTENCIA: Durante el pliegue y la apertura del carro, hay que asegurarse de que el niño se encuentra a una distancia segura.

ADVERTENCIA: Durante los ajustes hay que asegurarse de que las partes móviles del producto no estén en contacto con el cuerpo del niño.

ADVERTENCIA: Siempre usar el freno durante la parada.

ADVERTENCIA: La carga máxima de la cesta es de 3 kg.

ADVERTENCIA: La carga máxima de la bolsa es de 2 kg.

ADVERTENCIA: Cada bolsa u otra carga suspendida en la guía del carro, altera su estabilidad.

ADVERTENCIA: Con el producto deben utilizarse sólo las piezas originales, autorizadas por el fabricante.

ADVERTENCIA: Subiendo a la acera u otro peldaño, hay que levantar la suspensión frontal.

ADVERTENCIA: No bajar el carro por la escalera.

ADVERTENCIA: El carro debe estar guardado en un lugar donde no accedan niños.

CONSERVACIÓN

El carro debe estar sometido a conservaciones periódicas. Dado su uso (en exteriores, con distintas condiciones atmosféricas y sobre diferentes superficies), el cumplimiento de las siguientes condiciones de conservación es un factor imprescindible para su correcto funcionamiento.

1. Los elementos de metal se pueden limpiar con un paño húmedo y un poco de detergente suave. Tras la limpieza, hay que secar bien el producto para evitar la corrosión.
2. Las tapicerías se pueden limpiar con un paño húmedo y un poco de detergente suave para lavar ropa. Tras la limpieza del producto, hay que secar la tapicería mojada, secándola en un lugar donde no esté expuesta a los rayos de sol durante mucho tiempo, o bien, dejándola extendida en un lugar bien ventilado.
3. No lavar la tapicería en la lavadora, no centrifugarla ni dejar mucho tiempo en remojo, debido a elementos de la construcción (elementos rígidos, refuerzos, rellenos).
4. No usar blanqueadores. Usar solamente detergentes delicados.
5. Si el producto se ha mojado, hay que secar los elementos de metal y dejar extendida la tapicería hasta que se seque en un lugar bien ventilado.
6. No someter el producto a los rayos de sol prolongados, porque la tapicería y los elementos de plástico pueden sufrir decoloraciones o deformaciones.
7. Las piezas móviles deben conservarse periódicamente con el uso de sustancias de rápida evaporación (productos de limpieza y lubricación tipo WD-40).
8. Hay que comprobar frecuentemente los cinturones de seguridad y otros elementos regulables.
9. Hay que limpiar las ruedas, los frenos y los elementos de suspensión periódicamente, de arena, sal y otras suciedades. No usar grasas en lugares donde puede meterse la arena.
10. Evitar el contacto con agua salada (agua marina, brisa marina, sal para descongelar carreteras) para evitar corrosiones.
11. Rango de temperatura permitido para el uso del carro: de -5 a +35 °C.

CONDICIONES DE GARANTÍA

1. EURO-CART SP. Z O.O. (sociedad limitada) ofrece garantía por la compra del producto para un período de 12 meses desde la fecha de compra.
2. Las reclamaciones se pueden presentar en los puntos de venta donde ha sido adquirido el producto.
3. Para que una reclamación pueda ser tratada, el cliente debe presentar la ficha de garantía correctamente rellena que se encuentra al final de estas instrucciones, junto con el ticket o factura de compra.
4. Los daños físicos del producto, demostrados en el período de garantía, se eliminarán en un plazo de 14 días desde la fecha de entrega del producto, mediante el vendedor, a la sede de EURO-CART SP. Z O.O..
5. Las reparaciones las realiza EURO-CART SP. Z O.O., o el servicio de reparaciones indicado por el vendedor.
6. La garantía no incluye:
 - Daños causados por el usuario.
 - Daños causados por un mal uso e incumplimiento de recomendaciones, advertencias y limitaciones indicadas en las instrucciones y en los elementos del producto.
 - Elementos que se desgastan de forma natural al explotar el producto, como neumáticos, cámaras de aire, banda de rodadura de las ruedas, materiales usados en los asos, estructura y color de tapicería y elementos de plástico expuestos a rozamiento, casquillos en las ruedas, elementos impresos y estampados.
 - Daños debidos al incumplimiento de las condiciones de conservación, como corrosión, cambio de color de tapicería o elementos de plástico debido a una larga exposición a los rayos de sol, desgaste de los elementos de plástico y de la tapicería por una larga exposición a los rayos de sol o altas temperaturas, aflojamiento de los elementos, ruidos como crujido / chirrido, daños de los mecanismos por causa de la suciedad,
 - Daños causados por las reparaciones realizadas por personas no autorizadas,
 - Movimiento reducido para atrás, de una silla de paseo tipo „paraguas“ (es normal en este tipo de construcciones),
 - Inclinación de una de las ruedas, causada por la carga (es normal en este tipo de construcciones),
 - Daños y suciedades debidos a un mal empaquetado para el envío por mensajería (en caso de venta a distancia). El producto debe estar empaquetado en su cartón original o paquete correspondiente, de acuerdo con las dimensiones del producto, de modo que no haya huecos innecesarios y que ningún elemento sobresalga del paquete ni lo deforme.

7. El período de garantía se prolonga en el tiempo que dure la reparación en EURO-CART SP. Z O.O..
8. El modo de reparación lo indica la persona que concede la garantía,
9. El producto sujeto a la reclamación debe entregarse limpio.
10. La garantía es válida en el territorio de la Unión Europea,
11. La garantía de la compra del artículo de consumo no excluye ni suspende los derechos del comprador derivados de la falta de conformidad del producto.

INSTRUCCIONES DE USO

CÓMO ABRIR EL CARRO

Para abrir el carro, quita el bloqueo automático (dib. 1), y tira la guía del carro hacia arriba hasta que el carro esté totalmente abierto (dib. 2).

¡ATENCIÓN! Antes de empezar a usar el carrito, asegúrate de que está abierto del todo.

MONTAJE Y DESMONTAJE DE RUEDAS

Para montar las ruedas delanteras, empuja los cubos de las ruedas en los enganches que se encuentran en los extremos de los tubos frontales (dib. 3). Para desmontar las ruedas, pulsa el botón que se encuentra en la parte posterior del enganche de la rueda y sala el cubo de la rueda (dib. 4).

Para montar las ruedas traseras, empuja los cubos de las ruedas en los enganches que se encuentran en la suspensión trasera del carro (dib. 5). Para desmontar las ruedas, pulsa el botón que se encuentra en la parte inferior del enganche y saca el cubo de la rueda (dib. 6).

¡ATENCIÓN! Antes de usar el carro, asegúrate de que las ruedas estén bien montadas.

SISTEMA GIRATORIO DE RUEDAS DELANTERAS

Las ruedas delanteras son giratorias, pero se pueden bloquear para ir recto. Para que las ruedas giren, mueve la palanca que se encuentra en la parte delantera de la rueda (dib. 7). Para bloquear las ruedas para ir recto, mueve la palanca de la parte delantera de la rueda (dib. 8).

FRENO DE PARADA

El carro dispone de un freno de parada. Para bloquearlo, pisa el mecanismo de freno que se encuentra en la rueda trasera derecha del carro, (dib. 9). Para desbloquearlo, levanta el mecanismo (dib. 10).

¡ATENCIÓN! El freno no sirve para disminuir la velocidad. Hay que usarlo solamente cuando el carro está totalmente parado.

¡ATENCIÓN! Nunca dejes al niño en el carro, si el freno no está accionado.

MONTAJE / DESMONTAJE DE LA BARRA FRONTAL DE SEGURIDAD

Para montar la barra, empuja sus enganches en los elementos de sujeción que se encuentran en los tubos laterales de la silla (dib. 11). Para desmontarla, pulsa los botones que se encuentra en la parte inferior de los enganches y sácalos de los elementos de sujeción (dib. 12). No es necesario desmontar la barra antes de plegar el carro.

¡ATENCIÓN! Nunca levantes el carro sujetando la barra de seguridad.

¡ATENCIÓN! El uso de la barra no exime de la necesidad de usar los cinturones de seguridad.

AJUSTE DEL REPOSAPIÉS

Para bajar el reposapiés, pulsa los botones redondos que se encuentran en los laterales (dib. 13). Para levantar el reposapiés, hay que empujarlo hacia arriba.

¡ATENCIÓN! El reposapiés sirve para sujetar los pies del niño. Si el niño se encuentra en posición de sentado, el reposapiés debe estar bajado.

AJUSTE DEL RESPALDO

Para ajustar el respaldo, usamos el cinturón especial y una hebilla de bloqueo. Para bajar el respaldo, pulsa el botón que se encuentra en la hebilla y tira de ella hacia abajo (dib. 14A). Para levantar el respaldo, pulsa el botón que se encuentra en la hebilla central y tensa el cinturón (dib. 14B).

ACCESORIO PARA BOTELLA

El carro dispone de un accesorio para llevar una botella. Lo colocamos metiéndolo desde arriba sobre un asa especial que se encuentra en la parte superior del chasis del carro (dib. 15). Para desmontar el accesorio, tíralo hacia arriba.

¡ATENCIÓN! En el accesorio, hay que llevar sólo recipientes herméticos y el líquido no puede estar muy caliente.

CINTURONES DE SEGURIDAD

Para abrochar los arneses de seguridad de 5 puntos, junta los ganchos de los cinturones de hombros con los ganchos de los cinturones de cadera y colócalos en la hebilla central del cinturón de entrepierna. Ajusta la longitud de los cinturones de modo que estén adyacentes al cuerpo del niño, sin que le aprieten demasiado (dib. 17, 18, 19).

Para quitar los cinturones, pulsa el botón en la hebilla central y separa los ganchos de los cinturones (dib. 20).

CÓMO PLEGAR EL CARRO

Para plegar el carro, pulsa y mantén pulsado el botón pequeño que se encuentra en el mecanismo de plegado, pulsa el botón grande en la parte frontal del mecanismo de plegado (dib. 21) y empuja la guía del carro hacia adelante hasta que el carro esté recogido del todo (dib. 22).

KARTA GWARANCYJNA / GUARANTEE SHEET / ГАРАНТИЙНЫЙ ТАЛОН / ГАРАНТИЙНА КАРТА/ ZÁRUČNÍ LIST / ZÁRUČNÝ LIST / GARANTIESCHEIN / GARANCIÁLIS KÁRTYA / FIŞA DE GARANŢIE/ CARTE DE GARANTIE/ ГАРАНЦИОННА КАРТА/ FICHA DE GARANTÍA

Lp	Data rozpoczęcia naprawy/ Date of beginning the repair/ Дата начала ремонта/ Дата початку ремонту/ Datum začatja opravy/ Datum des Reparaturbeginns/ Javitás kezdete/ Data începerii efectuării service-ului / Date de début de la réparation/ Дата на започване на ремонта/ Fecha del comienzo de reparación	Zakres naprawy/ Scope of repair/ Объем ремонта/ Обсяг ремонту/ Rozsah opravy/ Rozsah opravy/ Reparaturumfang/ Javitás tartománya/ Domeniu servicii/ Objet(s) de la réparation / Обхват на ремонта/ Objeto de reparación	Data przedłużenia gwarancji/ Date of warranty extension/ Дата продления гарантийного срока / Дата продовження гарантії/ Datum prodloužení záruky/ Datum predĺženia záruky/ Garantieverlängerungsdatum/ Garancia meghosszabbításának a dátuma/ Data prelungirii garanției/ Date de fin de garantie prolongée/ Дата на продължаване на гаранцията/ Fecha de prolongación de garantía	Data i podpis/ Date and signature/ Дата и подпись/ Дата і підпис/ Datum a podpis/ Dátum a podpis/ Datum und Unterschrift/ Aláírása és dátum/ Data și semnătura persoanei care constată reclamația/ Date et signature/ Дата и подпис/ Fecha y firma
1				
2				
3				
4				

Data sprzedaży/ Date of sale/ Дата продажи/ Дата продажy/ Datum prodeje/
Datum predaja/ Verkaufsdatum/ Eladás dátuma/ Data vânzării/ Date de vente/ Дата
на продажба/ Fecha de compra

Pieczętka sklepu/ Shop's stamp/ М.П. магазина/ Печатка магазина/ Razítko
obchodu/ Pečiatka predajne/ Geschäftsstempel/ Üzlet bélyegzője/ Ștampila unității
comerciale/vânzătorului/ Cachet du magasin / Печат на търговски пункт/ Sello del
vendedor

Podpis sprzedającego/ Signature of the purchaser/ Подпись покупателя/ Підпис
покупця/ Podpis kupujúceho/ Podpis kupujúceho/ Unterschrift des Käufers/ Vevő
aláírása/ Semnătura cumpărătorului/ Signature du vendeur/ Подпис на продавача/
Firma del vendedor

www.euro-cart.eu



IMPORTER
EURO-CART SP. Z O.O.
ul. 1-go Maja 21
42-217 Częstochowa
POLAND
e-mail: biuro@euro-cart.eu
Made in P.R.C.