

WYPRODUKOWANO ZGODNIE Z NORMĄ
EN 1888:2012

www.euro-cart.eu

INSTRUKCJA OBSŁUGI - USER'S MANUAL

EZZO



PL

EN

RU

UA

CZ

SK

DE

HU

RO

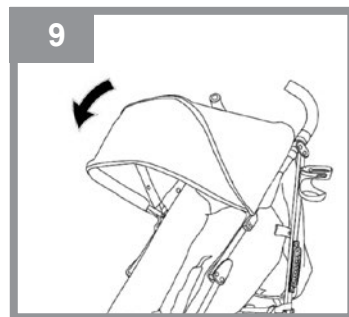
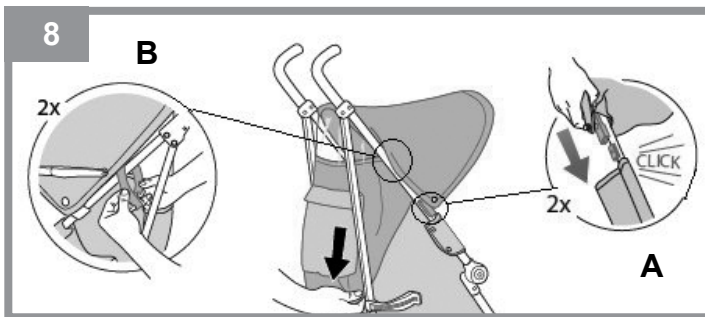
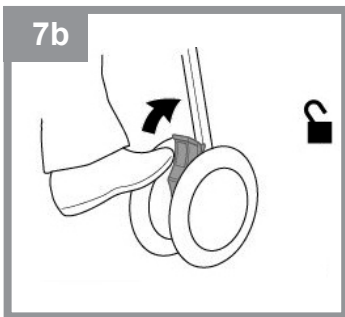
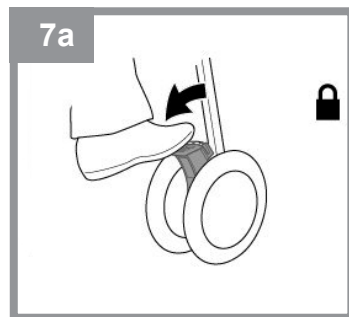
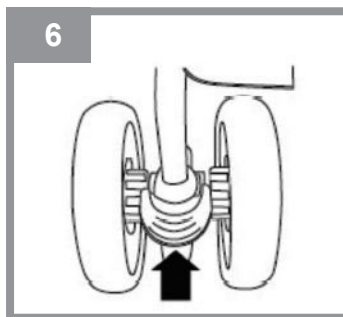
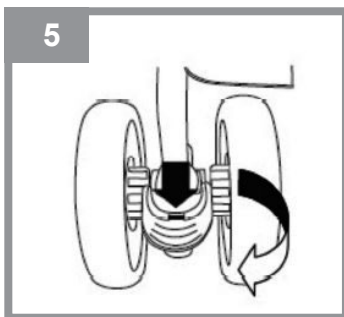
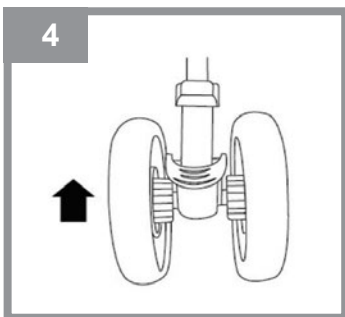
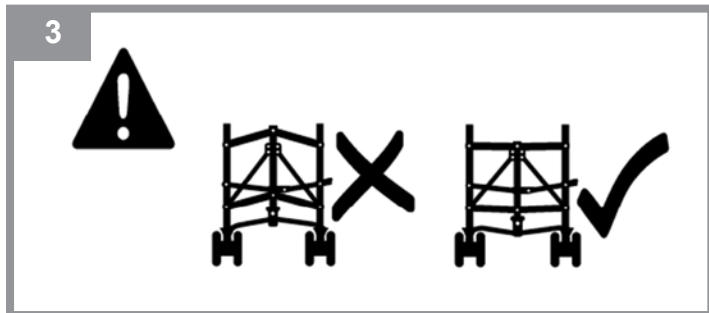
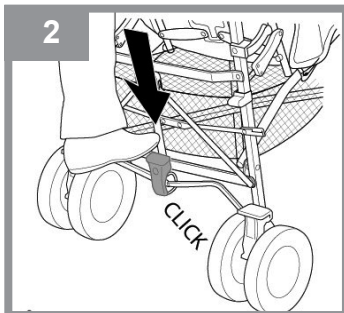
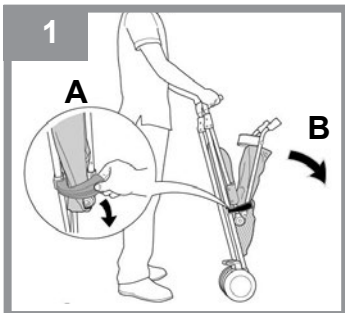
FR

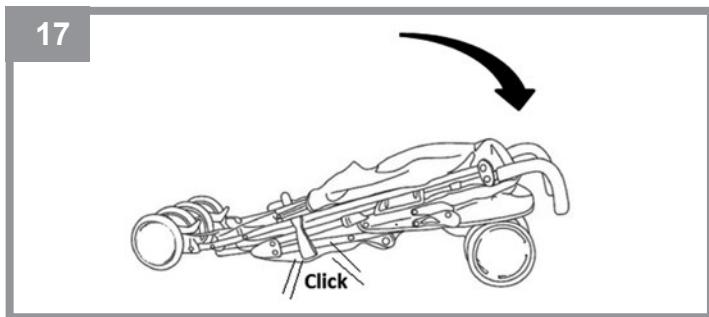
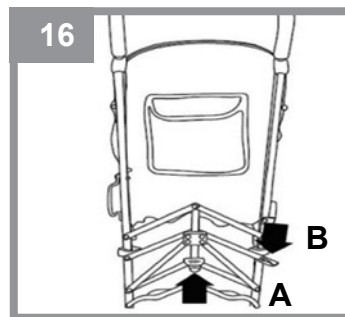
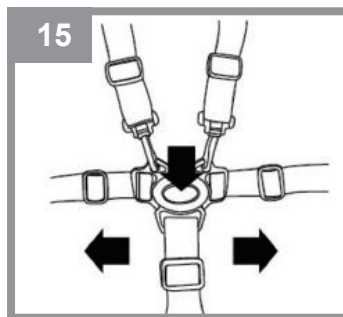
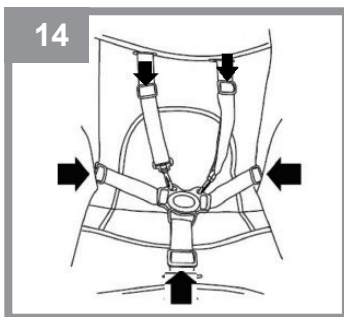
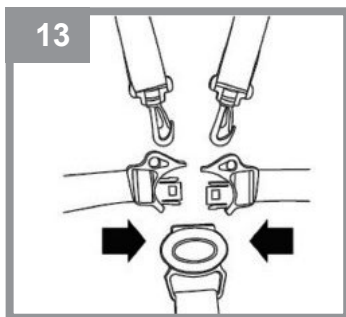
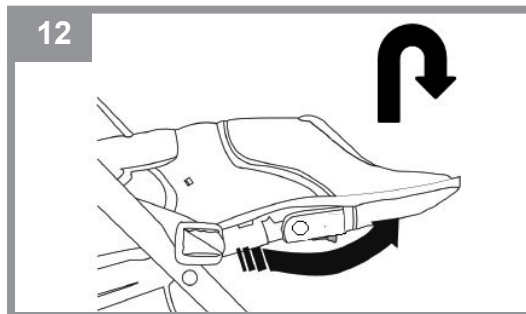
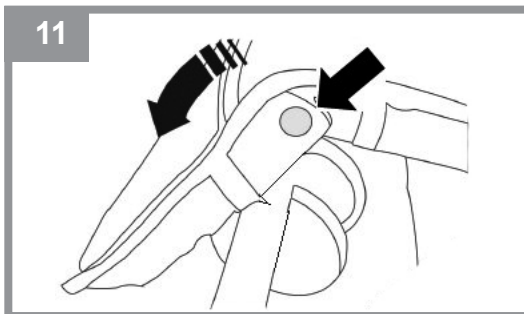
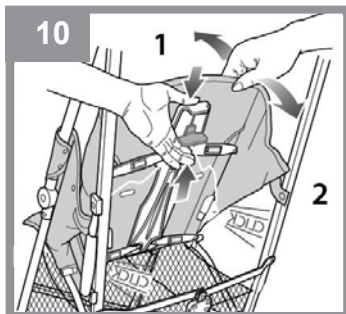
BG

ES



EURO-CART





Szanowni klienci,

Dziękujemy za wybranie produktu EURO-CART. Nasze wyroby projektujemy z myślą o ich bezpieczeństwie i funkcjonalności. Niniejsza instrukcja obsługi pomoże Państwu wykorzystać wszystkie walory naszego produktu oraz przedstawi niezbędne informacje dotyczące okresowej konserwacji.

Prosimy o dokładne zapoznanie się z jej treścią, stosowanie się do jej zaleceń oraz zachowanie na przyszłość.

Z poważaniem,



**PRZED PRZYSTĄPIENIEM DO UŻYTKOWANIA PRODUKTU
PRZECZYTAJ INSTRUKCJĘ I ZACHOWAJ JĄ NA PÓŹNIEJ.**



OSTRZEŻENIA

OSTRZEŻENIE: Nigdy nie zostawiaj swojego dziecka bez opieki.

OSTRZEŻENIE: Nie pozwalaj dziecku bawić się niniejszym wyrobem.

UWAGA: Urządzenie do parkowania powinno być włączone, gdy wkłada się i wyjmuje dziecko.

OSTRZEŻENIE: Używać szelek, gdy dziecko zacznie samodzielnie siadać.

OSTRZEŻENIE: Nie stosować dodatkowego materacyka w wyrobie.

OSTRZEŻENIE: Przed rozpoczęciem użytkowania wózka upewnij się, że mechanizmy składania zostały zablokowane.

OSTRZEŻENIE: Zawsze używać paska krokowego w połączeniu z paskiem biodrowym.

OSTRZEŻENIE: Każde obciążenie zawieszane na prowadnicy wózka narusza jego stabilność.

OSTRZEŻENIE: Produkt nie jest przeznaczony do jazdy na rolkach ani do biegania.

OSTRZEŻENIE: Wózek służy do przewozu tylko jednego dziecka.

OSTRZEŻENIE: Wózek przeznaczony jest dla dzieci w wieku 6 - 36 miesięcy i do masy 15 kg.

OSTRZEŻENIE: Nie pozostawiać wózka z dzieckiem na powierzchni pochyłej, nawet jeśli hamulec został zablokowany.

OSTRZEŻENIE: Nie używać wózka, jeśli jakikolwiek jego element został uszkodzony.

OSTRZEŻENIE: Podczas czynności składania i rozkładania wózka, należy upewnić się, że dziecko znajduje się w bezpiecznej odległości.

OSTRZEŻENIE: Dokonując regulacji należy upewnić się, że części ruchome produktu nie stykają się z częściami ciała dziecka.

OSTRZEŻENIE: Zawsze należy blokować hamulec podczas postoju.

OSTRZEŻENIE: Maksymalne obciążenie koszyka wynosi 3 kg.

OSTRZEŻENIE: Maksymalne obciążenie torby wynosi 2 kg.

OSTRZEŻENIE: Każda torba lub inne obciążenie zawieszane na prowadnicy wózka wpływa na jego stabilność.

OSTRZEŻENIE: W produkcji powinny być zastosowane wyłącznie oryginalne części, zatwierdzone przez producenta.

OSTRZEŻENIE: Wjeżdżając pod krawężnik lub inny stopień należy podnieść przednie zawieszenie.

OSTRZEŻENIE: Nie zjeżdżać wózkiem po schodach.

OSTRZEŻENIE: Wózek należy przechowywać w miejscu niedostępnym dla dzieci.

KONSERWACJA:

Wózek wymaga okresowej konserwacji. Ze względu na jego przeznaczenie (użytkowanie na zewnątrz przy różnych warunkach atmosferycznych i na różnych nawierzchniach) przestrzeganie poniższych warunków konserwacji jest czynnikiem niezbędnym do jego prawidłowego funkcjonowania.

1. Metalowe elementy można czyścić wilgotną szmatką z użyciem delikatnego detergentu. Po czyszczeniu należy wytrzeć produkt do sucha aby zapobiec korozji.
2. Tapicerkę można czyścić wilgotną szmatką z użyciem delikatnego środka piorącego. Po czyszczeniu produkt należy wysuszyć wieszając tapicerkę w miejscu, gdzie nie jest narażona na długotrwałe działanie promieni słonecznych lub pozostawić rozłożony w miejscu, gdzie jest dobra wentylacja.
3. Nie należy prac elementów tapicerki w pralce, wirować mechanicznie ani długotrwałe namaczać ze względu na zastosowanie elementów konstrukcyjnych (usztywnienia, wzmocnienia, wypełnienia).
4. Nie należy używać wybielacza. Używać wolno jedynie delikatnych detergentów.
5. Jeśli produkt uległ zmoczeniu, należy wytrzeć metalowe elementy do sucha i pozostawić rozłożony do całkowitego wyschnięcia w miejscu o dobrej

wentylacji.

6. Nie należy narażać produktu na długotrwałe działanie promieni słonecznych, ponieważ tapicerka oraz plastikowe elementy mogą ulec odbarwieniu lub uszkodzeniu.

7. Części ruchome należy okresowo konserwować używając szybko odparowujących środków czyszcząco-smarujących typu WD-40.

8. Należy regularnie sprawdzać ustawienie pasów bezpieczeństwa i innych elementów posiadających możliwość regulacji.

9. Należy regularnie czyścić koła, hamulce i elementy zawieszenia z piasku, soli i innych zabrudzeń. Nie należy używać smaru w miejscach, do których może dostać się piach.

10. Unikać kontaktu ze słoną wodą (woda morską, morską bryza, sól drogowa), aby uniknąć korozji.

11. Dopuszczalny przedział temperatur użytkowania wózka: od -5 do +35 °C.

WARUNKI GWARANCJI

1. EURO-CART SP. Z O.O. udziela gwarancji na zakupiony przez Państwa produkt na okres 12 miesięcy od daty zakupu.

2. Reklamacje należy zgłaszać w punkcie sprzedaży, w którym produkt został zakupiony.

3. Warunkiem niezbędnym do rozpatrzenia reklamacji jest przedstawienie prawidłowo wypełnionej karty gwarancyjnej, która znajduje się na końcu tej instrukcji obsługi, wraz z dowodem zakupu.

4. Wady fizyczne produktu ujawnione w okresie gwarancji będą usuwane bezpłatnie w terminie 14 dni od daty dostarczenia produktu za pośrednictwem sprzedawcy do siedziby EURO-CART SP. Z O.O..

5. Napraw dokonuje firma

EURO-CART SP. Z O.O. lub jednostka usługowa, o której informuje sprzedawca.

6. Gwarancja nie obejmuje:

- Uszkodzeń powstałych z winy użytkownika,
- Uszkodzeń powstałych w wyniku nieastosowania się

do zaleceń, ostrzeżeń i ograniczeń znajdujących się w instrukcji obsługi oraz na elementach produktu,

- Elementów eksploatacyjnych naturalnie zużywających się w trakcie eksploatacji takich jak: opony, dętki, bieźnik kół, materiały stosowane na uchwytych, struktura i kolor tkanin i tworzywa narazonych na tarcie, tuleje w kołach, nadruki,

- Uszkodzeń powstałych w wyniku nieastosowania się do warunków konserwacji np.: korozji, zmiany koloru tapicerki lub elementów plastikowych w wyniku długotrwałego działania promieni słonecznych, uszkodzeń elementów plastikowych lub tapicerki w wyniku długotrwałego działania promieni słonecznych lub zbyt wysokich temperatur, luzów, odgłosów takich jak skrzywienie/piszczanie, uszkodzeń mechanizmów w wyniku zabrudzeń,

- Uszkodzeń powstałych w wyniku napraw dokonywanych przez osoby nieupoważnione,
- Utrudnionej jazdy wózkiem spacerowym typu „parasolka” do tyłu (jest to normalna cecha tego typu konstrukcji),

- Odchylenia się od pionu pojedynczych kół pod wpływem obciążenia (jest to normalna cecha tego typu konstrukcji),

- Uszkodzeń i zabrudzeń powstałych w wyniku nieprawidłowego spakowania produktu na czas przesyłki kurierskiej (w przypadku zakupu wysyłkowego). Produkt należy spakować w oryginalny karton lub zamiennik dopasowany do gabarytów produktu tak, aby nie było zbędnego luzu i aby żaden element nie wystawał ani nie wybrzuszał kartonu.

7. Okres gwarancji ulega przedłużeniu o czas trwania naprawy w serwisie EURO-CART SP. Z O.O..

8. Sposób naprawy ustala udzielający gwarancji,

9. Reklamowany produkt należy przekazać w stanie czystym.

10. Gwarancja obejmuje terytorium Unii Europejskiej,

11. Gwarancja na sprzedany towar konsumpcyjny nie wyłącza, ani nie zawieszają uprawnień kupującego wynikających z niezgodności towaru z umową.

INSTRUKCJA OBSŁUGI

ROZKŁADANIE WÓZKA

Aby rozłożyć wózek odbezpiecz blokadę przed niezamierzonym rozłożeniem (rys. 1a), i rozłóż wózek w kierunku wskazanym strzałką (rys. 1b). Następnie dociśnij nagą dłoń rozpiercz, aż do całkowitego rozłożenia (rys. 2). Rozpiercz musi być całkowicie rozparty (rys. 3).

UWAGA! Jazda wózkiem z niecałkowicie rozpartym dolnym rozpierczem powoduje deformację stelaża, która w niektórych przypadkach jest nienaprawialna.

UWAGA! Upewnij się, że wózek jest prawidłowo rozłożony przed rozpoczęciem użytkowania.

MONTAŻ I DEMONTAŻ KÓŁ

Aby zamontować przednie koła, natół je na zakończenia przednich rur wózka i dociśnij aż do charakterystycznego kliknięcia (rys. 4). Upewnij się, że koła są prawidłowo zamontowane.

Aby zdemontować przednie koła, wciśnij przycisk znajdujący się w dolnej części każdego koła i ściągnij je z rur.

SYSTEM OBROTOWYCH KÓŁ PRZEDNICH

Wózek posiada system obrotowych kół przednich z możliwością blokady do jazdy prosto.

Aby koła mogły się obracać, przesuń w dół dźwignię znajdującą się w przedniej części koła (rys. 5).

Aby zablokować koła do jazdy prosto, unieś dźwignię znajdującą się w przedniej części koła (rys. 6).

HAMULEC POSTOJOWY

Wózek wyposażony jest w hamulec postojowy. Aby go zablokować wciśnij stopkę w tylnej części koła (rys. 7a). Aby go odblokować, unieś stopkę (rys. 7b). Hamulec jest łączony, co oznacza, że aby zablokować oba tylne koła wystarczy wcisnąć stopkę przy jednym z kół.

UWAGA! Hamulec postojowy nie służy do spowalniania wózka. Można go używać tylko w czasie postoju.

UWAGA! Nigdy nie pozostawiaj dziecka w wózku, jeśli hamulec nie jest zablokowany.

MONTAŻ I REGULACJA BUDKI

Wózek wyposażony jest w dwusekcyjną regulowaną budkę.

Aby zamontować budkę wsuń jej zaczepy w specjalne uchwyty zamontowane na stelażu wózka (rys. 8a). Następnie przymocuj tylną część budki do stelaża wózka za pomocą rzepów (rys. 8b).

Aby ustawić budkę w żądanej pozycji, przesuń ją do przodu lub do tyłu. Budka posiada dodatkową sekcję, która umożliwi pochylenie jej do przodu, tak aby dodatkowo osłonić dziecko przed słońcem. Aby pochylić budkę pociągnij ją maksymalnie do przodu (rys. 9).

Aby zdemontować budkę, wysuń jej zaczepy z uchwytów.

UWAGA! Złóż budkę przed złożeniem wózka, aby uniknąć jej uszkodzenia. Jeśli wózek pozostaje złożony przez dłuższy czas, zalecane jest całkowite zdemontowanie budki, aby uniknąć zdeformowania jej elastycznych elementów.

UWAGA! Budka posiada elastyczne plastikowe elementy, więc nie należy narażać jej na działanie temperatur wyższych niż 35 °C. W przeciwnym razie plastikowe elementy budki mogą ulec deformacji.

MONTAŻ I DEMONTAŻ BARIERKI

Wózek wyposażony jest w barierkę. Aby ją zamontować wewnątrz jej zaczepy w uchwyty, znajdujące się na stelażu wózka. Aby barierkę zdemontować, wciśnij przyciski znajdujące się na uchwytach i pociągnij. Nie ma potrzeby demontowania barierki przed złożeniem wózka.

UWAGA! Barierka nie jest elementem chroniącym

przed wypadnięciem dziecka z wózka. Stosowanie barierki nie zwalnia z obowiązku zapinania pasów bezpieczeństwa.

REGULACJA OPARCIA

Wózek posiada 3-stopniową regulację oparcia. Aby oparcie opuścić, pociągnij za dźwignię w tylnej części oparcia, a następnie ustaw żądaną pozycję (rys. 10). Aby oparcie unieść, pchnij je ku górze.

REGULACJA PODNÓŻKA

Podnóżek regulowany jest w 2 pozycjach. Regulacji dokonujemy wciskając równocześnie przyciski znajdujące się po obu stronach podnóżka (rys. 11, 12).

POKROWIEC NA NÓŻKI

Wózek posiada pokrowiec na nóżki. Aby go zamontować, podłóż jego dolną część pod podnóżek, a górną część przymocuj do stelaża wózka za pomocą rzepów.

PASY BEZPIECZEŃSTWA

Aby zapiąć 5-punktowe pasy bezpieczeństwa, połącz widełki pasów naramiennych z widełkami pasów biodrowych, a następnie wepnij je w centralną klamrę przymocowaną do pasa krokowego. Dopasuj długość pasów, tak aby przylegały do ciała dziecka, ale go nie uciskały (rys. 13, 14).

Aby rozpiąć pasy wciśnij przycisk na centralnej klamrze i rozłącz widełki pasków (rys. 15).

UWAGA! Zawsze używaj pasów bezpieczeństwa.

SKŁADANIE WÓZKA

Przed złożeniem wózka złóż lub całkowicie zdemontuj budkę.

Aby złożyć wózek, ustaw się za nim, unieś stopkę dolnego rozpieracza (rys. 16a), następnie naciśnij stopkę drugiego zabezpieczenia znajdującą się z boku wózka (rys. 16b) i pchnij wózek do przodu aż do całkowitego złożenia (rys. 17).

Dear Clients,

We would like to thank you for choosing EURO-CART product. Our products are manufactured thinking of the safety and functionality. This manual shall help you to use all benefits of our Product and present you all necessary information concerning periodically maintenance.

Please read this content very carefully and comply with its recommendations as well as keep for future.

Yours faithfully,



BEFORE USE READ CAREFULLY THIS MANUAL AND KEEP IT FOR FUTURE.



WARNINGS

- WARNING:** Leaving the baby without care may cause a danger
- WARNING:** Use the braces when the baby begins to sit at his own.
- WARNING:** Do not use an additional mattress in the product.
- WARNING:** Before use be sure that the assembling mechanisms are blocked.
- WARNING:** Always use the crotch belt together with the hip belt.
- WARNING:** Every load hanging on the handle affects its stability.
- WARNING:** This product is not designated to go rollerblades or to run.
- WARNING:** This stroller is indented to bear only one baby.
- WARNING:** This stroller is designated for the babies up to 6 - 36 months and weight 15 kg
- WARNING:** Do not leave the stroller with a baby on the slope, even if the brake is locked.
- WARNING:** Do not use the stroller, if any component is damaged.

- WARNING:** During the assembling and disassembling the stroller, be sure that the baby is at the safe distance.
- WARNING:** Making any adjustments, make sure that the movable parts are not close to the baby's body.
- WARNING:** Always lock the brake when stops.
- WARNING:** Maximum load of basket is 3 kg.
- WARNING:** Maximum load of bag is 2 kg.
- WARNING:** Every bag or other load hanging on the handle affects its stability.
- WARNING:** Only the original parts, confirmed by the producer should be used in this product.
- WARNING:** Driving on the pavement or any other step the front axle should be lifted.
- WARNING:** Do not drive the stroller through the stairs.
- WARNING:** The stroller should be kept away from babies.

MAINTENANCE GUIDELINES

- The stroller requires periodic maintenance. On account of its designated use (outdoor use in all atmospheric conditions and over different surfaces), observing the following maintenance guidelines is necessary for its correct functioning.
1. Metal elements may be cleaned using a damp cloth with mild detergent. Once cleaned wipe dry to prevent corrosion.
 2. The upholstery may be cleaned using a damp cloth with mild washing agent. Once cleaned, the upholstery should be dried by hanging in a place not exposed to prolonged sunlight or leave spread out in a well ventilated place.
 3. Do not wash upholstery in a washing machine, do not tumble dry or soak for long periods due to the structural elements used (stiffeners, reinforcements, filling).
 4. Do not use bleach. Use mild detergents only.
 5. If product becomes wet, wipe dry metal elements and leave unfolded until completely dry in a well ventilated place.
 6. Do not expose the product to sunlight for prolonged periods as the upholstery and plastic elements may become discoloured or damaged.
 7. Moving parts should be periodically treated with fast evaporating cleaning and lubricating agents

such as WD-40.

8. Safety belts and other adjustable elements should be checked regularly.
9. Sand, salt and other contaminants should be removed from wheels, breaks and suspension regularly. Do not use lubricant in places exposed to sand ingress.
10. Avoid contact with salt water (seawater, sea breeze, road salt) in order to prevent corrosion.
11. Stroller functional temperature range: from -5 to +35 °C.

WARRANTY TERMS

1. EURO-CART SP. Z O.O. grants a warranty for the product you purchased for a period of 12 months from the purchase date.
2. All complaints should be reported to the seller of the product.
3. In order for a complaint to be processed a correctly completed warranty card found at the back of these instructions together with proof of purchase have to be presented.
4. The product's physical defects which come to light during the warranty period shall be remedied free of charge within 14 days of the product being delivered via the seller to EURO-CART SP. Z O.O.
5. All repairs shall be performed by EURO-CART SP. Z O.O. or a service point as advised by the seller.
6. The warranty does not cover:
 - Damage occurred for reasons attributable to the user,
 - Damage occurred as a result of failure to observe recommendations, warnings and restrictions found in the user manual and on product elements,
 - Consumables subject to natural wear and tear during normal usage such as: tyres, inner tubes, tread, materials used on handles, structure and colour of fabrics and materials subject to friction,
- sleeves in wheels, axels, prints,
- Damage occurred as a result of failure to observe maintenance guidelines such as: corrosion, changed upholstery or plastic elements colour as a result of prolonged exposure to sunlight, damage to plastic elements of upholstery as a result of prolonged exposure to sunlight or excessive temperatures, excessive play, squeaking / creaking noises, damage to mechanism due to contamination,
- Damage occurred due to repairs being carried out by unauthorised persons,
- Difficulties with reversing a "stroller" type stroller (this is normal),
- Single wheels being pushed into a vertical position as a result of loading (this is normal),
- Damage and soiling occurred due to the product being incorrectly packaged for shipment by courier (for internet purchases),
7. The warranty period shall be extended by the repair time at EURO-CART SP. Z O.O.
8. The repair method shall be determined by the guarantor,
9. The product subject to a complaint should be provided clean,
10. The warranty is valid within the European Union,
11. The consumer goods warranty does not exclude or suspend the purchaser's rights stemming from goods non-compliance with the agreement.

USER INSTRUCTIONS

UNFOLDING THE STROLLER

To unfold, release the safety latch protecting against accidental opening (fig. 1a) and unfold the stroller in the direction indicated by the arrow (fig. 1b). Then press down on the bottom expander with your foot until completely unfolded (fig. 2) The expander has to be fully spread (fig. 3).

ATTENTION! Using the stroller with the expander not fully spread causes frame deformations which in some cases may be permanent.

ATTENTION! Make sure the stroller is opened correctly prior to use.

ATTACHING AND REMOVING WHEELS

To attach the front wheels, slide them over the stroller front tube ends and press in until you hear a characteristic „click“ (fig. 4). Make sure the wheels are correctly attached prior to use.

To remove the front wheels press the buttons found in the lower part of each wheel and slide them off.

ARTICULATED FRONT WHEEL SYSTEM

The stroller has articulated front wheels, which may also be locked in a forward facing position.

To release the wheels, the lever found in the front part of the wheel should be set to down position (fig. 5).

To lock the wheels in a front facing position, the lever found in the front part of the wheel should be set to up position (fig. 6).

SAFETY BREAK

The stroller is equipped with a safety break. To activate it, press the pedal on the rear of the wheel

(fig. 7a). To release it move the pedal up (fig. 7b). This is a combined break, which means that it is sufficient to press down one of the pedals to activate the break for both wheels,

ATTENTION! The safety break should not be used to slow the stroller down. It can only be used when stationary.

ATTENTION! Never leave a child in the stroller without the break activated.

CANOPY ASSEMBLY AND MOUNTING

The stroller is equipped with a twin section adjustable canopy.

In order to attach the canopy, slide its catches into the special slots mounted on the stroller frame (fig. 8a). Next, attach the rear part of the canopy to the stroller frame using Velcro pads (fig. 8b).

In order to set the canopy to the desired position move it forwards or backwards. The canopy has an additional section which makes it possible to extend it even further forward to shield the child from the sun. To extend the canopy pull it forward (fig. 9).

To remove the canopy remove the catches from the slots.

ATTENTION! To prevent damaging it fold the canopy before folding the stroller. If the stroller remains folded for prolonged periods, it is recommended to remove the canopy entirely in order to avoid damaging its flexible elements.

ATTENTION! The canopy includes flexible plastic elements and to prevent their deformation it should not be exposed to temperatures exceeding 35 °C.

ATTACHING AND REMOVING THE SAFETY BAR

The stroller is equipped with a safety bar. To mount

it clip its catches into the slots on the stroller frame. To remove the safety bar press the buttons on the handles and pull. No need to remove the safety bar prior to folding the stroller.

ATTENTION! The safety bar does not prevent a child from falling out of the stroller. The use of the safety bar does not release from the requirement to use safety belts.

BACKREST ADJUSTMENT

The stroller has a 3-position back adjustment. To lower the backrest, pull the lever in the rear of the backrest and then set it to the required position (fig. 10). To raise the backrest push it upwards.

FOOT REST ADJUSTMENT

The foot rest may be set in one of two positions. To adjust it press both buttons found in its lower part on both sides at the same time (fig. 11, 12).

LEG COVER

A leg cover is included with the stroller. To attach it, slide its lower part under the foot rest and attach the upper part to the frame using velcro pads.

SAFETY HARNESS

To put the five point safety harness on, connect the shoulder straps with the hip straps and then slot them into the central buckle attached to the groin strap. Adjust all the straps and belts so that they are snug with the child's body but at the same time are not uncomfortable (fig. 13, 14).

To open the harness press the button on the central buckle and disconnect all straps (fig 15).

ATTENTION! Always use the safety harness.

FOLDING THE STROLLER

Make sure the canopy is folded or removed before folding the stroller.

To fold the stroller stand behind it, raise the pedal of the bottom expander (fig. 16a), then press the pedal of the secondary lock on the side of the stroller (fig. 16b) and push the stroller forward until folded (fig. 17).

Уважаемые Клиенты,

Благодарим за выбор изделия EURO-CART. Наши изделия разрабатываем, учитывая их безопасность и функциональность. Настоящее руководство по эксплуатации поможет Вам использовать все достоинства нашего изделия, а также предоставит необходимую информацию на тему временной консервации.

Просим точно ознакомиться с его содержанием, соблюдать его положения а также сохранить его.

С уважением,



**ПЕРЕД НАЧАЛОМ ЭКСПЛУАТАЦИИ ИЗДЕЛИЯ ПРОЧИТАЙТЕ
НАСТОЯЩЕЕ РУКОВОДСТВО И СОХРАНИТЕ ЕГО.**



ПРЕДОСТЕРЕЖЕНИЯ

ПРЕДОСТЕРЕЖЕНИЕ: Оставление ребенка без надзора может угрожать опасности.

ПРЕДОСТЕРЕЖЕНИЕ: Использовать подтяжки, когда ребенок начнет самостоятельно сидеть.

ПРЕДОСТЕРЕЖЕНИЕ: Не применять в изделии дополнительный матрас.

ПРЕДОСТЕРЕЖЕНИЕ: Перед началом эксплуатации коляски убедитесь, что механизмы складывания заблокированы.

ПРЕДОСТЕРЕЖЕНИЕ: Всегда использовать промежный пояс вместе с бедренным.

ПРЕДОСТЕРЕЖЕНИЕ: Каждая нагрузка, привешенная на проводке коляски, нарушает ее стабильность.

ПРЕДОСТЕРЕЖЕНИЕ: Изделие не предназначено для катания на роликах и бега.

ПРЕДОСТЕРЕЖЕНИЕ: Коляска служит для перевозки только одного ребенка.

ПРЕДОСТЕРЕЖЕНИЕ: Коляска предназначена для детей в возрасте 6 - 36 месяцев и весом до 15 кг.

ПРЕДОСТЕРЕЖЕНИЕ: Не оставлять коляски с ребенком на уклонной поверхности, даже если заблокирован тормоз.

ПРЕДОСТЕРЕЖЕНИЕ: Не пользоваться коляской, если какой-либо элемент поврежден.

ПРЕДОСТЕРЕЖЕНИЕ: При складывании и раскладывании коляски следует убедиться в том, что ребенок находится на безопасном расстоянии.

ПРЕДОСТЕРЕЖЕНИЕ: Производя регулировку, следует убедиться, что подвижные элементы не касаются тела ребенка.

ПРЕДОСТЕРЕЖЕНИЕ: Всегда нужно блокировать стояночный тормоз.

ПРЕДОСТЕРЕЖЕНИЕ: Максимальная нагрузка корзины составляет 3 кг.

ПРЕДОСТЕРЕЖЕНИЕ: Максимальная нагрузка сумки составляет 2 кг.

ПРЕДОСТЕРЕЖЕНИЕ: Каждая сумка или другая нагрузка, привешенные на проводке коляски, влияют на ее стабильность.

ПРЕДОСТЕРЕЖЕНИЕ: В изделии должны применяться исключительно оригинальные, утвержденные производителем, части.

ПРЕДОСТЕРЕЖЕНИЕ: Въезжая на бордюр или другой ступень, следует приподнести переднюю часть коляски.

ПРЕДОСТЕРЕЖЕНИЕ: Не съезжать коляской по лестнице.

ПРЕДОСТЕРЕЖЕНИЕ: Коляску следует хранить в месте недоступным для детей.

КОНСЕРВАЦИЯ

Коляска требует периодического проведения технического осмотра. В связи с его назначением (пользование снаружи при разных атмосферных условиях и на разных дорожных покрытиях), соблюдение нижеприведенных правил технического осмотра является необходимым фактором для его правильного функционирования.

1. Металлические элементы можно чистить влажной тряпочкой с использованием мягкого deterгента. После очистки следует вытереть изделие насухо, чтобы предотвратить возникновение коррозии.
2. Обивку можно очищать влажной тряпочкой с использованием деликатного моющего средства. После очистки продукт следует высушить, подвесив обивку в месте, которое не поддается длительному действию солнечных лучей, или оставить разложенным в месте, где имеется хорошая вентиляция.
3. Не следует стирать элементы обивки в стиральной машине, крутить механическим способом, ни выполнять долговременное намачивание в связи с применением конструкционных элементов (придание жесткости, подкрепление, наполнение).
4. Не следует применять отбеливатели. Можно применять только мягкие deterгенты.
5. Если продукт подвернулся смачиванию, следует вытереть металлические элементы насухо и оставить разложенным до полного высыхания на месте с хорошей вентиляцией.

6. Не следует подвергать продукт длительному действию солнечных лучей, поскольку обивка и пластмассовые элементы могут подвергнуться обесцвечиванию или повреждению.
7. Следует периодически проводить технический осмотр подвижных частей, применяя быстро испаряющиеся средства типа WD-40, производящие чистку и смазку.
8. Следует систематически проверять установку ремней безопасности и других элементов, которые имеют возможность регулировки.
9. Следует регулярно очищать колеса, тормоз и элементы, на которые попали песок, соль и другие загрязнения. Не следует применять масло в тех местах, на которые может попасть песок.
10. Избегать контакта с соленой водой (морская вода, морской бриз, дорожная соль), чтобы не допустить возникновения коррозии.
11. Допустимый диапазон температур пользования коляски: от -5°C до +35°C.

УСЛОВИЯ ГАРАНТИИ

1. ООО «EURO-CART» предоставляет гарантию на закупленный продукт на период 12 месяцев от даты покупки.
2. Рекламацию следует предъявлять в пункте продажи, в котором был закуплен продукт.
3. Необходимым условием для рассмотрения рекламации является представление правильно заполненной гарантийной карточки, которая находится в конце этой инструкции по обслуживанию, вместе с удостоверением покупки.
4. Физические дефекты продукта, обнаруженные в период гарантии, будут ликвидированы бесплатно в срок 14 дней от даты доставки продукта при посредничестве продавца по местонахождению ООО «EURO-CART».
5. Ремонты выполняет фирма ООО «EURO-CART» или пункт бытового обслуживания, о котором информирует продавец.
6. Гарантия не распространяется на:
 - Повреждения, которые возникли по вине потребителя;
 - Повреждения, которые возникли в результате

невыполнения рекомендаций, предостережений и ограничений, которые находятся в инструкции по обслуживанию, а также на элементах продукта;

- Повреждения эксплуатационных элементов, естественно изнашивающихся в процессе эксплуатации, таких как: покрышки, камеры, протекторы колес, материалы, которые применяются на рукоятках, структура, цвет тканей и материалов, которые поддаются трению, втулки в колесах, оси, надписи;
 - Повреждения, которые возникли в результате несоблюдения правил технического осмотра, например: коррозия, изменение цвета обивки или пластмассовых элементов в результате длительного действия солнечных лучей, повреждения пластмассовых элементов или обивки в результате длительного действия солнечных лучей или очень высоких температур, зазоры, отзвуки, такие как скрипение/пищание, повреждения механизмов в результате загрязнений;
 - Повреждения, возникшие в результате ремонтов, которые выполнялись не уполномоченными лицами;
 - Затрудненную езду назад прогулочной коляской типа «зонтик» (это нормальное свойство конструкции такого типа);
 - Отклонения от вертикали отдельных колес под воздействием нагрузки (это нормальное свойство конструкции такого типа);
 - Повреждения и загрязнения, которые возникли в результате неправильной упаковки продукта на время курьерской пересылки (в случае рассылочной закупки).
7. Период гарантии продлевается на время выполнения ремонта на пункте сервисного обслуживания ООО «EURO-CART».
 8. Способ ремонта определяет учреждение, которое предоставляет гарантию.
 9. Продукт, на который предъявляется рекламация, следует передавать в чистом состоянии.
 10. Гарантия распространяется на территорию Европейского Союза.
 11. Гарантия на проданный потребительский товар не исключает, ни не приостанавливает действия полномочий покупателя, возникающих вследствие некондиционности товара.

РУКОВОДСТВО ПО ЭКСПЛУАТАЦИИ

РАСКЛАДЫВАНИЕ КОЛЯСКИ

Чтобы разложить коляску, необходимо снять предохранитель блокады от непреднамеренного демонтажа (рис. 1a) и разложить коляску в направлении, указанном стрелкой (рис. 1b). После этого прижать ногой нижний расширитель, вплоть до полного раскладывания коляски (рис. 2). Расширитель должен быть полностью раздвинутым (рис. 3).

ВНИМАНИЕ! Езда коляской с не полностью раздвинутым нижним расширителем вызывает деформацию рамы, которая в некоторых случаях становится уже непригодной для ремонта.

ВНИМАНИЕ! Перед началом пользования убедитесь, что коляска правильно разложена.

МОНТАЖ И ДЕМОНТАЖ КОЛЕС

Чтобы установить передние колеса, следует наложить их на концы передних трубок коляски и прижать вплоть до характерного щелчка (рис. 4). Убедитесь, что колеса установлены правильно.

Чтобы демонтировать передние колеса, следует нажать кнопку, которая находится на нижней части каждого колеса и стянуть их с трубок.

СИСТЕМА ПОВОРОТНЫХ ПЕРЕДНИХ КОЛЕС

Коляска имеет систему поворотных передних колес с возможностью блокады их для езды прямо.

Чтобы колеса могли вращаться, следует переместить вниз рычаг, который находится в передней части колеса (рис. 5).

Чтобы заблокировать колеса для езды прямо, следует поднять рычаг, который находится в передней части колеса (рис. 6).

СТОЯНОЧНЫЙ ТОРМОЗ-ФИКСАТОР

Коляска оснащена стояночным тормозом-фиксатором. Чтобы его разблокировать, следует нажать лапку в задней части колеса (рис. 7a). Чтобы его заблокировать, следует поднять лапку (рис. 7b). Тормоз-фиксатор является сцепным. Это значит, что

чтобы заблокировать оба задних колеса, достаточно нажать лапку при одном из колес.

ВНИМАНИЕ! Стояночный тормоз-фиксатор не служит для затормаживания коляски. Его можно применять только во время стоянки коляски.

ВНИМАНИЕ! Никогда не оставляйте ребенка в коляске, если тормоз-фиксатор не заблокирован!

МОНТАЖ И РЕГУЛЯЦИЯ КАПЮШОНА

Коляска оснащена двухсекционным регулируемым капюшоном.

Чтобы установить капюшон, следует засунуть его зацепки в специальные захваты, установленные на раме коляски (рис. 8а). После этого прикрепите заднюю часть капюшона к раме коляски при помощи липучек (рис. 8б).

Чтобы установить капюшон в необходимой позиции, следует переместить его вперед или назад. Капюшон имеет дополнительную секцию, которая предоставляет возможность наклонять его вперед таким образом, чтобы дополнительно заслонить ребенка от солнца. Чтобы наклонить капюшон, следует потянуть его максимально вперед (рис. 9).

Чтобы демонтировать капюшон, следует выдвинуть его зацепки из захватов.

ВНИМАНИЕ! Необходимо сложить капюшон перед складыванием коляски, чтобы избежать его повреждения. Если коляска остается сложенной длительное время, рекомендуется выполнить полный демонтаж капюшона, чтобы избежать деформации его эластичных элементов.

ВНИМАНИЕ! Капюшон имеет эластичные пластмассовые элементы, стало быть, не следует подвергать их действию температур, выше, чем 35°С. В противном случае пластмассовые элементы капюшона могут подвергнуться деформации.

МОНТАЖ И ДЕМОНТАЖ БАМПЕРА

Коляска оснащена съемным защитным бампером. Чтобы его установить, следует засунуть его зацепки в захваты, которые находятся на раме коляски. Чтобы бампер демонтировать, следует нажать кнопки,

которые находятся на захватах, и его потянуть. Перед складыванием коляски нет необходимости выполнять демонтаж бампера.

ВНИМАНИЕ! Бампер не является элементом, который оберегает ребенка от выпадения из коляски. Применение бампера не освобождает от обязанности застегивать ремни безопасности.

РЕГУЛИРОВКА СПИНКИ

Коляска имеет 3-ступенчатую регулировку спинки. Чтобы наклонить спинку, следует потянуть за рычаг в задней части спинки, а затем установить в необходимую позицию (рис. 10). Чтобы поднять спинку, следует слегка толкнуть ее вверх.

РЕГУЛИРОВКА ПОДНОЖКИ

Подножка регулируется в 2-х позициях. Регулировка выполняется, нажимая одновременно кнопки, которые находятся в ее нижней части из обеих сторон (рис. 11, 12).

ЧЕХОЛ ДЛЯ НОЖЕК

Коляска имеет чехол для ножек. Чтобы его установить, следует подложить его нижнюю часть под подножку, а верхнюю часть прикрепить к раме коляски с помощью липкой застежки.

РЕМНИ БЕЗОПАСНОСТИ

Чтобы застегнуть 5-точечные ремни безопасности, следует соединить вилки наплечных ремней с вилками набедренных ремней, а затем вставить их в центральную застежку, закрепленную к шаговому ремню. Приспособить длину ремней следует таким образом, чтобы они прилегали к телу ребенка, а не нажимали (рис. 13, 14).

Чтобы расстегнуть ремни, следует нажать кнопку на центральной застежке и разнять вилки ремней (рис. 15).

ВНИМАНИЕ! Всегда применяйте ремни безопасности!

СКЛАДЫВАНИЕ КОЛЯСКИ

Перед складыванием коляски следует сложить или

полностью снять капюшон.

Чтобы сложить коляску, следует встать за ней, поднять нижнюю лапку расширителя (рис. 16а), а затем нажать лапку второго предохранения, которая находится на боковой части (рис. 16б), и нажать коляску вперед, вплоть до полного сложения (рис. 17).

Шановані клієнти,

Дякуємо, що Ви вибрали продукт EURO-CART. Наші вироби ми проектуємо так, щоб були вони безпечні і функціональні. Ця інструкція обслуговування допоможе Вам використати усі достоїнства нашого продукту, а також ознайомить з необхідними інформаціями щодо періодичної консервації.

Просимо докладно ознайомитися з її змістом і застосовувати запропоновані рекомендації, а також зберегти інструкцію на майбутній час.

3 повагою,



**УВАГА! ПЕРЕД ПОЧАТКОМ КОРИСТУВАННЯ З ПРОДУКТУ
ПРОЧИТАЙ ІНСТРУКЦІЮ І ЗБЕРЕЖИ ЇЇ.**



ОСТЕРЕЖЕННЯ

ОСТЕРЕЖЕННЯ: Залишення дитини без догляду може бути небезпечним.

ОСТЕРЕЖЕННЯ: Використовувати шлейки, коли дитина почне самостійно сидати.

ОСТЕРЕЖЕННЯ: Не застосовувати додаткового матеріала у виробі.

ОСТЕРЕЖЕННЯ: Перед початком користування візком необхідно переконатися, що механізми складання є заблокованими.

ОСТЕРЕЖЕННЯ: Завжди використовувати поясик кроковий разом з пояском тазостегновим.

ОСТЕРЕЖЕННЯ: Кожне навантаження навішене на провідницю візка порушує його стабільність.

ОСТЕРЕЖЕННЯ: Продукт не є призначений до їзди на роликках ані до бігання.

ОСТЕРЕЖЕННЯ: Візок служить до перевезення тільки однієї дитини.

ОСТЕРЕЖЕННЯ: Візок призначений для дітей у віці 6 - 36 місяців і до маси 15 кг.

ОСТЕРЕЖЕННЯ: Не залишати візка з дитиною на похилій поверхні, навіть якщо гальмо є заблоковане.

ОСТЕРЕЖЕННЯ: Не вживати візок, якщо який-небудь його елемент є ушкоджений.

ОСТЕРЕЖЕННЯ: Під час складання і розкладання візка необхідно переконатися, що дитина

знаходиться на безпечній відстані.

ОСТЕРЕЖЕННЯ: Під час регуляції необхідно переконатися, що рухомі частини продукту не стикаються з частинами тіла дитини.

ОСТЕРЕЖЕННЯ: Необхідно завжди блокувати гальмо під час зупинки.

ОСТЕРЕЖЕННЯ: Максимальне навантаження кошика становить 3 кг.

ОСТЕРЕЖЕННЯ: Максимальне навантаження торби становить 2 кг.

ОСТЕРЕЖЕННЯ: Кожна торба або інше навантаження навішене на провідницю візка впливає на його стабільність.

ОСТЕРЕЖЕННЯ: В продукт повинні бути застосовані виключно оригінальні частини, затверджені виробником.

ОСТЕРЕЖЕННЯ: При в'їзді на бардюр або інший ступінь необхідно підняти передню підвіску.

ОСТЕРЕЖЕННЯ: Не з'їжджати візком зі сходів.

ОСТЕРЕЖЕННЯ: Візок необхідно переховувати у місці недоступному для дітей.

КОНСЕРВАЦІЯ

Коляска вимагає періодичного проведення технічного догляду. В зв'язку з його призначенням (користування назовні при різних атмосферних умовах і на різних дорожніх покриттях), дотримання нижчезазначених режимів технічного догляду є необхідним фактором для його правильного функціонування.

1. Металеві елементи можна очищати вологою ганчіркою з використанням м'якого детергенту. Після очистки потрібно витерти виріб досуха, щоб запобігти корозії.
2. Оббивку можна очищати вологою ганчіркою з використанням делікатного засобу. Після чистки продукт потрібно висушити, підвішуючи оббивку в місці, що не піддається тривалій дії сонячних променів, або залишити розкладену в місці, де є хороша вентиляція.
3. Не потрібно прати елементи оббивки в пральній машині, крутити механічним способом, ані виконувати довготривале намочування в зв'язку з застосування конструкційних елементів (приданна жорсткості, підкріплення, виповнення).
4. Не потрібно застосовувати відбілюючі речовини. Можна застосовувати тільки м'які детергенти.
5. Якщо продукт піддався змочуванню, потрібно витерти металеві елементи досуха та залишити розкладеним до цілковитого висихання на місці з хорошою вентиляцією.
6. Не потрібно наражати продукт на тривалу дію

сонячних променів, оскільки оббивка та пластмасові елементи можуть піддатися знебарвленню або пошкодженню.

7. Рухомі частини потрібно періодично піддавати технічному догляду, застосовуючи засоби типу WD-40, які швидко випаровуються та очищають і змащують.

8. Потрібно систематично перевіряти установку ременів безпеки та інших елементів, що мають можливість регулювання.

9. Потрібно регулярно очищати колеса, гальмо та елементи, на які потрапили пісок, сіль та інші забруднення. Не потрібно застосовувати мастило в місцях, на які може потрапити пісок.

10. Уникати контакту з солоною водою (морська вода, морський бриз, дорожня сіль), щоб не допустити корозії.

11. Допустимий діапазон температур користування коляски: від -5°C до +35°C.

УМОВИ ГАРАНТІЇ

1. ТОВ «EURO-CART» надає гарантію на закуплений продукт на період 12 місяців від дати купівлі.

2. Рекламацию потрібно пред'являти в пункті продажу, в якому був закуплений продукт.

3. Необхідною умовою до розгляду рекламации є представлення правильно заповненої гарантійної картки, яка знаходиться в кінці цієї інструкції з обслуговування, разом з посвідченням купівлі.

4. Фізичні дефекти продукту, виявлені у період гарантії, будуть ліквідовані безплатно в строк 14 днів від дати доставки продукту при посередництві продавця на місцезнаходження ТОВ «EURO-CART».

5. Ремонти виконує фірма ТОВ «EURO-CART» або заклад у сфері обслуговування, про який інформує продавець.

6. Гарантія не охоплює:

- Пошкодженнь, що виникли з вини споживача;
- Пошкодженнь, що виникли в результаті невиконання рекомендацій, застережень і обмежень, що знаходяться в інструкції з обслуговування, а також на елементах продукту;
- Експлуатаційних елементів таких, що зазвичай зношуються в процесі експлуатації, як: покришки,

камери, протектори коліс, матеріали, що застосовуються на рукоятках, структура і копіїр тканин і матеріалів, що піддаються тертю, втулки в колесах, вісі, надписи;

• Пошкодженнь, що виникли в результаті невиконання умов технічного догляду, наприклад: корозія, зміна кольору оббивки або пластмасових елементів внаслідок тривалої дії сонячних променів, пошкодження пластмасових елементів або оббивки внаслідок тривалої дії сонячних променів або дуже високих температур, зазори, звуки, такі як скрипіння/пищання, пошкодження механізмів внаслідок забрудненнь;

• Пошкодженнь, що виникли в результаті ремонтів, що виконувались не уповноваженими особами;

• Утрудненої їзди назад прогулянковою коляскою типу «парасолька» (це нормальна ознака конструкції цього типу);

• Відхилення від вертикалі окремих коліс під впливом навантаження (це нормальна ознака конструкції цього типу);

• Пошкодженнь і забрудненнь, що виникли в результаті незаконної упаковки продукту на час кур'єрської пересилки (в разі посилкової закупки);

7. Період гарантії підлягає продовженню на час тривання ремонту в пункті сервісного обслуговування ТОВ «EURO-CART»;

8. Спосіб ремонту визначає установка, яка надає гарантію;

9. Продукт, на який пред'являється рекламация, потрібно передавати у чистому стані;

10. Гарантія поширюється на територію Європейського Союзу;

11. Гарантія на проданий споживчий товар не вилучає, ні не припиняє діяння уповноважень покупця, виникаючих внаслідок некондиційності товару.

ІНСТРУКЦІЯ ОБСЛУГОВУВАННЯ

РОЗКЛАДАННЯ КОЛЯСКИ

Щоб розкласти коляску, необхідно зняти запобіжник блокує від неумисного демонтування (рис. 1а) та розкласти коляску в напрямку, вказаному стрілкою (рис. 1b). Потім дотиснути ногою нижню розпірку, аж до цілковитого розкладення (рис. 2). Розпірка мусить бути цілком розіпнута (рис. 3).

УВАГА! Їзда коляскою з неповністю розіпнутою нижньою розпіркою спричиняє деформацію рами, яка у деяких випадках стає нездатною до ремонту.

УВАГА! Перед початком користування переконайтесь, що коляска правильно розкладена.

МОНТАЖ І ДЕМОНТАЖ КОЛІС

Щоб установити передні колеса, належить накласти їх на кінцівки передніх трубок коляски та дотиснути аж до характерного клацання (рис. 4). Переконайтесь, що колеса установлені правильно.

Щоби демонтувати передні колеса, належить натиснути кнопку, що знаходиться на нижній частині кожного колеса та стягнути їх з трубок.

СИСТЕМА ПОВОРОТНИХ ПЕРЕДНІХ КОЛІС

Коляска має систему поворотних передніх коліс з можливістю блокує їх для їзди прямо.

Щоби колеса могли обертатися, належить перемістити вниз важіль, що знаходиться в передній частині колеса (рис. 5).

Щоби заблокувати колеса для їзди прямо, належить підняти важіль, що знаходиться в передній частині колеса (рис. 6).

СТОЯНКОВЕ ГАЛЬМО-ФІКСАТОР

Коляска оснащена стоянковим гальмом-фіксатором. Щоби його розблокувати, належить натиснути лапку в задній частині колеса (рис. 7а). Щоби його розблокувати, належить підняти лапку (рис. 7б). Гальмо-фіксатор є з'єднувальним. Це означає, що щоби заблокувати обидва задні колеса, вистачить натиснути лапку при одному з коліс.

УВАГА! Стоянкове гальмо-фіксатор не служить для загальмовування коляски. Його можна застосовувати тільки під час стоянки коляски.

УВАГА! Ніколи не залишайте дитину в колясці, якщо гальмо-фіксатор не заблоковане!

МОНТАЖ І РЕГУЛЮВАННЯ КАПЮШОНУ

Коляска оснащена двосекційним регульованим капюшоном.

Щоб установити капюшон, належить засунути його зачіпки в спеціальні рукоятки, установлені на рамі коляски (рис. 8a). Після цього прикріпіть задню частину капюшона до рами коляски за допомогою липучок (рис. 8b).

Щоб установити капюшон у потрібній позиції, належить перемістити його вперед або назад. Капюшон має додаткову секцію, яка дає можливість нахилити його вперед таким чином, щоби додатково заслонити дитину від сонця. Щоб нахилити капюшон, належить потягнути його максимально вперед (рис. 9).

Щоби демонтувати капюшон, належить висунути його зачіпки з рукояток.

УВАГА! Необхідно скласти капюшон перед складенням коляски, щоби уникнути його пошкодження. Якщо коляска залишається складеною тривалий час, рекомендується виконати цілковитий демонтаж капюшону, щоби уникнути деформації його еластичних елементів.

УВАГА! Капюшон має еластичні пластмасові елементи, отже не потрібно наражати їх на дію температур, вищих ніж 35°C. У протилежному випадку пластмасові елементи капюшону можуть піддатися деформації.

МОНТАЖ І ДЕМОНТАЖ БАМПЕРА

Коляска оснащена знімним захисним бампером. Щоб його установити, належить засунути його зачіпки в рукоятки, що знаходяться на рамі коляски. Щоби бампер демонтувати, належить натиснути кнопки, що знаходяться на рукоятках та його потягнути. Нема потреби виконувати демонтаж бампера перед складенням коляски.

УВАГА! Бампер не є елементом, що оберігає дитину від випадання з коляски. Застосування бампера не звільняє від обов'язку застібання ременів безпеки.

РЕГУЛЮВАННЯ СПИНКИ

Коляска має 3-ступінчасте регулювання спинки. Щоби спинку нахилити, належить потягнути за важіль в задній частині спинки, а потім установити в потрібну позицію (рис. 10). Щоби підняти спинку, належить злегка штовхнути її вгору.

РЕГУЛЮВАННЯ ПІДНІЖКИ

Підніжка регулюється у 2-х позиціях. Регулювання виконується, натискаючи одночасно кнопки, що знаходяться у її нижній частині з обох сторін (рис. 11, 12).

ХОХОП ДЛЯ НІЖОК

Коляска має чохол для ніжок. Щоб його установити, належить підложити його нижню частину під підніжку, а верхню частину прикріпити до рами коляски за допомогою липкої застібки.

РЕМЕНІ БЕЗПЕКИ

Щоби застебнути 5-пунктові ремені безпеки, належить з'єднати вилки наплічних ременів з вилками стегнових ременів, а потім натиснути їх в центральну застібку, закріплену до крокового ременя. Припасувати протяжність ременів таким чином, щоби до тіла дитини прилягали, а не натискали (рис. 13, 14).

Щоби розстебнути ремені, належить натиснути кнопку на центральній застібці та розняти вилки ременів (рис. 15).

УВАГА! Завжди застосовуйте ремені безпеки!

СКЛАДАННЯ КОЛЯСКИ

Перед складенням коляски належить скласти або цілком зняти капюшон.

Щоби скласти коляску, належить стати за нею, підняти нижню лапку розпірки (рис. 16a), а потім натиснути лапку другого забезпечення, що знаходиться на боковій частині (рис. 16b) та натиснути коляску вперед

, аж до цілковитого складення (рис. 17).

Vážení klienti,

Děkujeme za výběr výrobku EURO-CART. Naše výrobky navrhujeme s myšlenkou jejich bezpečnosti a funkčnosti. Tento návod k obsluze Vám pomůže využít všechny výhody našeho výrobku a také poskytne nezbytné informace týkající se pravidelné údržby. Prosíme o důkladné seznámení se s jeho obsahem, dodržování jeho pokynů a také uchování do budoucna.

S úctou,

PŘED ZAPOČETÍM POUŽÍVÁNÍ VÝROBKU SI PŘEČTĚTE TYTO POKYNY A UCHOVEJTE JE DO BUDOUČNA.

**UPOZORNĚNÍ**

UPOZORNĚNÍ: Ponechání dítěte bez dozoru může být nebezpečné.

UPOZORNĚNÍ: Používat popruhy, když si dítě začne samo sedat.

UPOZORNĚNÍ: Nepoužívat přídavnou výstelku.

UPOZORNĚNÍ: Před započatím používání kočárku se ujistěte, že skládací mechanismy byly zablokovány.

UPOZORNĚNÍ: Vždy používat krokový pás ve spojení s pásem bederním.

UPOZORNĚNÍ: Každá zátěž zavěšená na rukojeti kočárku narušuje jeho stabilitu.

UPOZORNĚNÍ: Výrobek není určen k jízdě na kolečkových bruslích ani k běhání.

UPOZORNĚNÍ: Kočárek slouží k převozu pouze jednoho dítěte.

UPOZORNĚNÍ: Kočárek je určen pro děti 6 - 36 měsíců a do 15 kg.

UPOZORNĚNÍ: Neoponechávat kočárek s dítětem na šikmé rovině, i když byla brzda zablokována.

UPOZORNĚNÍ: Nepoužívat kočárek, pokud jakákoliv součást byla poškozená.

UPOZORNĚNÍ: Během činnosti skládání a rozkládání kočárku je třeba se ujistit, že se dítě nachází v bezpečné vzdálenosti.

UPOZORNĚNÍ: Po provedení nastavení je třeba se ujistit, že pohyblivé části výrobku se nedotýkají těla dítěte.

UPOZORNĚNÍ: Vždy je třeba zabrzdit brzdu během stání.

UPOZORNĚNÍ: Maximální zatížení koše je 3 kg.

UPOZORNĚNÍ: Maximální zatížení tašky je 2 kg.

UPOZORNĚNÍ: Každá taška nebo jiná zátěž zavěšená na rukojeti kočárku má vliv na jeho stabilitu.

UPOZORNĚNÍ: Na výrobek se mají používat výlučně originální součásti, schválené výrobcem.

UPOZORNĚNÍ: Při najíždění na obrubu chodníku nebo jiný stupeň je třeba nadzvednout přední zavěšení.

UPOZORNĚNÍ: Nesjíždět s kočárkem po schodech.

UPOZORNĚNÍ: Kočárek je třeba přechovávat na místě nedostupném pro děti.

ÚDRŽBA

Kočárek vyžaduje pravidelnou údržbu. Vzhledem k jeho určení (používání venku při různých povětrnostních podmínkách a na povrchu různého typu) je nezbytné dodržování následujících podmínek údržby a tím zajistit jeho správnou funkci.

1. Kovové prvky lze čistit vlhkým hadříkem s použitím jemného saponátu. Po vyčištění je třeba výrobek utírat do sucha za účelem zbránění korodování.
2. Polstrování lze utírat čistým hadříkem s použitím jemného pracího prostředku. Po vyčištění je třeba výrobek usušit pověšením polstrování na místě, kde nebude vystaveno dlouhodobému působení slunečního záření, nebo ponechte rozložené na místě, kde je dobré větrání.
3. Neperte části polstrování v pračce, neodstřeďte ani dlouhodobě nenamáčejte z důvodu použití konstrukčních prvků (vyztužení, zesílení, vyplnění).
4. Nepoužívejte bělidlo. Je povoleno pouze použití jemných saponátů.
5. Pokud by výrobek promokl, je třeba kovové části poutírat dosucha a ponechat výrobek rozložený, až zcela uschne, na místě s dobrým větráním.
6. Nevystavujte výrobek dlouhodobému působení

slunečního záření, protože by se polstrování a plastové součástky mohly odbarvit nebo poškodit.
7. Na pohyblivých součástkách je třeba provádět pravidelnou údržbu s použitím rychle se odpařujících prostředků na čištění a mazání typ WD-40.

8. Je třeba pravidelně kontrolovat nastavení bezpečnostních pásů a jiných součástí, které je možné nastavovat.

9. Je třeba pravidelně čistit kola, brzdy a součásti zavěšené od pisku, soli a dalších znečištění. Nepoužívejte mazivo na místech, do nichž se může dostat písek.

10. Vyhněte se kontaktu se slanou vodou (mořská voda, vlhký mořský vzduch, posypová sůl), abyste se vyhnuli korozi.

11. Přípustné rozmezí teplot používání kočárku: od -5 do +35 °C.

ZÁRUČNÍ PODMÍNKY

1. EURO-CART SP. Z O.O. poskytuje záruku na výrobek, který jste zakoupili, na dobu 12 měsíců od data nákupu.

2. Reklamační odevzdávejte v místě prodeje, ve kterém byl výrobek koupený.

3. Nezbytnou podmínkou pro přijetí reklamační předložení řádně vyplněného reklamačního lístku, který je umístěn na konci tohoto návodu na používání, spolu s prodejním dokladem.

4. Fyzické vady výrobku, které budou zjištěny v záruční lhůtě, budou odstraněny bezplatně v termínu 14 dnů od daty předání reklamovaného výrobku prostřednictvím prodejce do sídla EURO-CART SP. Z O.O.

5. Opravy provádí firma EURO-CART SP. Z O.O. nebo opravna, o které Vás bude informovat prodejce.

6. Záruka se nevztahuje na:

- Poškození vzniklá zaviněním uživatele,

- Poškození vznikla v důsledku nerespektování doporučení, výstrah a omezení uvedených v návodu na obsluhu a na součástech výrobku,

- Provozní součástky, které se přirozeným způsobem opotřebovávají během používání, jako jsou: pláště kol, duše, vzorek na pneumatikách kol, materiály použité na držácích, struktura i barva tkanin a plastů vystavených otěru, objímky v kolech, osy kol, potisky,

- Poškození vzniklá v důsledku nedodržování pokynů na údržbu, např.: korodování, změna barvy polstrování nebo plastových součástí v důsledku dlouhodobého působení slunečního záření, poškození plastových prvků nebo polstrování dlouhodobým slunečním zářením nebo vysokou teplotou, uvolnění šroubků, zvuky jako skřípání/pištění, poškození mechanismu v důsledku zašpinění,

- Poškození vznikla v důsledku oprav prováděných neoprávněnými osobami,

- Ztížené jízdy se sportovním kočárkem typ „slunečnick“ dozadu (toto je běžná vlastnost konstrukcí tohoto druhu),

- Odchytky jednotlivých kol od svislice vlivem zatížení (jedná se o běžnou vlastnost konstrukcí tohoto druhu),

- Poškození a znečištění vzniklých v důsledku nesprávného zabalení zásilky (v případě zásilkového nákupu),

7. Záruční doba bude prodloužena o dobu trvání opravy v servisu EURO-CART SP. Z O.O.

8. Způsob opravy určuje poskytovatel záruky,

9. Reklamovaný výrobek je třeba předat v reklamčním řízení čistý,

10. Záruka se vztahuje na území Evropské unie,

11. Záruka na prodané spotřební zboží nevylučuje, ani nemá odkladný účinek na platnost oprávnění kupujícího vyplývajících z nesouladu zboží s nákupní smlouvou.

NÁVOD K OBSLUZE

ROZKLÁDÁNÍ KOČÁRKU

Pro rozložení kočárku odjistěte pojistku proti náhodnému rozložení (obr. 1a) a rozložte kočárek ve směru šipky (obr. 1b). Následně dotlačte nohou dolní rozpěrku, až po úplné rozložení (obr. 2). Rozpěrka musí být zcela roztažená (obr. 3).

POZOR! Jízda s kočárkem, který nemá zcela roztaženou dolní rozpěrku, způsobí deformaci konstrukce, což by mohlo v některých případech vést k neopravitelnému poškození.

POZOR! Ujistěte se, že je kočárek správně rozložený před zahájením provozování.

NAMONTOVÁNÍ A ODMONTOVÁNÍ KOLEČEK

Pro namontování předních koleček je třeba je nasadit na ukončení zadních trubek kočárku a dotlačit až uslyšíte typické zacvaknutí (obr. 4). Ujistěte se, že jsou kola správně namontované.

Pro odmontování předních kol stlačte kovové tlačítko v zadní části každého kola a stáhněte je z trubky.

SYSTÉM OTÁČECÍCH PŘEDNÍCH KOLEČEK

Kočárek má systém otáčecích předních koleček s možností zablokování, když chcete jet rovně.

Aby se kola mohla otáčet, přesuňte dolu páčku, která je v přední části kolečka (obr. 5).

Pro zablokování kola za účelem přímé jízdy, zvedněte páčku, která je v přední části kolečka (obr. 6).

PARKOVACÍ BRZDA

Kolečko je vybavené parkovací brzdou. Pro její použití stlačte šlapku v zadní části kola (obr. 7a). Pro odbrzdění, zvedněte šlapku (obr. 7b). Brzda je spojená, což znamená, že pro zablokování obou

zadních koleček postačí stlačit šlapku u jednoho kolečka.

POZOR! Parkovací brzda není určena ke zpomalování kočárku. Lze ji používat výhradně při parkování.

POZOR! Nikdy nenechávejte dítě v kočárku, když není brzda zajištěna.

NAMONTOVÁNÍ A NASTAVOVÁNÍ BOUDIČKY

Kočárek je vybavený dvousekční nastavitelnou boudičkou.

Pro namontování boudičky zasuňte její čepy do speciálních držáků namontovaných na konstrukci kočárku (obr. 8a). Následně upevněte zadní část stříšky ke konstrukci kočárku s použitím suchých zipů (obr. 8b).

Pro nastavení boudičky do požadované polohy ji přesuňte dopředu nebo dozadu. Boudička má dodatečnou sekci, která umožňuje její sklonění dopředu, aby tak bylo možné dodatečně chránit dítě proti slunci. Pro sklonění boudičky ji potáhněte maximálně dopředu (obr. 9).

Pro odmontování boudičky vysuňte její čepy z držáků.

POZOR! Boudičku poskládejte před složením kočárku, pro zmezení jejímu poškození. Pokud kočárek bude poskládán po delší dobu, doporučuje se úplně odmontování boudičky, abyste se vyhnuli zdeformování jejich pružných prvků.

POZOR! Boudička má pružné plastové části, nelze ji tedy vystavovat působení teplot větších než 35°C. V opačném případě se mohou plastové prvky boudičky deformovat.

NAMONTOVÁNÍ A ODMONTOVÁNÍ BEZPEČNOSTNÍ ZÁBRANY

Kočárek je vybavený bezpečnostní zábranou. Pro jej namontování zasuňte čepy do držáků, které se nacházejí na konstrukci kočárku. Pro odmontování zábrany stlačte tlačítka, která jsou na držácích a potáhněte. Není nutné odmontovat zábranu před poskládáním kočárku.

POZOR! Zábrana není prvek, který by ochránil dítě před vypadnutím z kočárku. Používání zábrany neznamená, že není třeba zapínat bezpečnostní pásy.

NASTAVENÍ OPĚRKY

Kočárek má 3 úrovně nastavení opěrky. Pro spuštění opěrky potáhněte za páčku v zadní části opěrky a následně umístěte do požadované polohy (obr. 10). Pro zvednutí opěrky ji postrčte směrem nahoru.

NASTAVENÍ OPĚRKY NA NOHY

Opěrku na nohy lze nastavovat ve 2 polohách. Nastavení provádíme současným stlačením tlačítek v její dolní části na obou stranách (obr. 11, 12).

NÁNOŽNÍK

Kočárek je vybaven nánožníkem. Pro jeho namontování umístěte jeho dolní část pod dolní část opěrky na nožičky a horní část upevněte ke konstrukci kočárku s použitím uzávěru ze suchých zipů.

BEZPEČNOSTNÍ PÁSY

Pro zapnutí 5bodových bezpečnostních pásů spojte vidlice ramenních pásů s vidlicemi bederních pásů a následně je zapněte do ústřední spony pásu, který je mezi nožkami dítěte. Přizpůsobte délku tak, aby pásy přiléhaly k tělu dítěte, ale jej netlačily. (obr. 13, 14).

Pro rozepnutí pásů stlačte tlačítka na ústřední sponě a rozpojte vidlice pásů (obr. 15).

POZOR! Vždy používejte bezpečnostní pásy.

SKLÁDÁNÍ KOČÁRKU

Před poskládáním kočárku poskládejte nebo zcela odmontujte boudičku.

Když chcete poskládat kočárek, postavte se za něj, zvedněte šlapku dolní rozpěrky (obr. 16a), následně stlačte šlapku druhého zajištění, které je na straně kočárku (obr. 16b) a strčte kočárek dopředu, až se zcela poskládá (obr. 17).

Vážení zákazníci,

Ďakujeme Vám, že ste si vybrali produkt EURO-CART. Naše výrobky navrhujeme s dôrazom na bezpečnosť a funkčnosť. Tento návod na obsluhu Vám pomôže využiť všetky výhody nášho produktu a predstaví nevyhnutné informácie o pravidelnej údržbe.

Pozorne si ho prečítajte, dodržiavajte jeho odporúčania a uchovajte do budúcnosti.

S úctou,



**PRED PRVÝM POUŽITÍM SI PREČÍTAJTE TIETO
INŠTRUKCIE A STAROSTLIVO ICH USCHOVAJTE.**

**UPOZORNENIE**

UPOZORNENIE: Nechať dieťa bez dozoru môže byť nebezpečné.

UPOZORNENIE: Používajte popruhy, ak začne dieťa samostatne sedieť.

UPOZORNENIE: Nepoužívajte prídavné výstelky.

UPOZORNENIE: Pred použitím sa ubezpečte, či sú mechanizmy skladania zablokované.

UPOZORNENIE: Vždy používajte všetky bezpečnostné popruhy.

UPOZORNENIE: Každá záťaž na rúčke kočíka narušuje jeho stabilitu.

UPOZORNENIE: Produkt nie je určený pre jazdu na korčuliach alebo beh.

UPOZORNENIE: Kočík slúži na prevoz iba jedného dieťaťa.

UPOZORNENIE: Kočík je určený pre deti vo veku 6 - 36 mesiacov s maximálnou hmotnosťou 15 kg.

UPOZORNENIE: Nenechávajte kočík s dieťaťom na šikmej ploche, aj keby bol kočík zabrzdzený.

UPOZORNENIE: Nepoužívajte kočík v prípade, ak bola ktorákoľvek jeho časť poškodená.

UPOZORNENIE: Počas skladania a rozkladania

kočíka sa ubezpečte, že sa dieťa nachádza v bezpečnej vzdialenosti.

UPOZORNENIE: Pri nastavovaní sa ubezpečte, že sa pohyblivé časti kočíka nedotýkajú tela dieťaťa.

UPOZORNENIE: Brzdu používajte vždy, keď stojíte.

UPOZORNENIE: Maximálne zaťaženie košíka je 3 kg.

UPOZORNENIE: Maximálna nosnosť tašky je 2 kg.

UPOZORNENIE: Každá taška alebo iná záťaž zavesená na rúčke kočíka vplýva na jeho stabilitu.

UPOZORNENIE: Používajte výlučne originálne diely odsúhlasené výrobcom.

UPOZORNENIE: Pri vychádzaní na obrubník alebo iný stupeň je potrebné dvihnúť prednú časť podvozku kočíka.

UPOZORNENIE: Neschádzajte s kočíkom po schodoch.

UPOZORNENIE: Kočík uchovávajte mimo dosahu detí.

ÚDRŽBA

Kočík vyžaduje pravidelnou údržbu. Vzhľadom ku jeho určeniu (používanie vonku pri rôznych poveternostných podmienkach a na povrchoch rôzneho typu) je potreba dodržiavať nasledujúce podmienky údržby a tým zaisťiť jeho správnu funkciu.

1. Kovové prvky je treba čistiť vlhkou handrou s použitím jemného saponátu. Po vyčistení je treba výrobok utrieť do sucha za účelom zabránenia korózii.

2. Čalúnenie je treba utrieť čistou handrou s použitím jemného pracieho prostriedku. Po vyčistení je treba výrobok usušiť tak, že sa čalúnenie poviesí na mieste, kde nebude vystavené dlhodobému pôsobeniu slnečného žiarenia, alebo ho nechajte rozložené na mieste, kde je dobré vetranie.

3. Neperte časti čalúnenia v pračke, neodstreďujte ani dlhodobo nenamáčajte z dôvodu použitia konštrukčných prvkov (vystuženie zosilnenie, vyplnenie).

4. Nepoužívajte bielidlo. Je povolené iba použitie jemných saponátov.

5. Pokiaľ by výrobok premokol, je treba kovové časti pouierať dosucha a ponechať výrobok rozložený, až úplne uschne, na mieste s dobrým vetraním.

- 6.** Nevystavujte výrobok dlhodobému pôsobeniu slnečného žiarenia, pretože by sa čalúnenie a plastové súčiastky mohli odfarbiť alebo poškodiť.
- 7.** Na pohyblivých súčiastkach je treba vykonávať pravidelnú údržbu s použitím rýchlo sa odparujúcich prostriedkov na čistenie a mazanie typ WD-40.
- 8.** Je treba pravidelne kontrolovať nastavenie bezpečnostných pásov a iných súčastí, ktoré sa dajú nastavovať.
- 9.** Je treba pravidelne čistiť kola, brzdy a časti zavesenia od piesku, soli a ďalších znečistení. Nepoužívajte mazivo na miestach, do ktorých sa môže dostať piesok.
- 10.** Vyhnite sa kontaktu so slanou vodou (morská voda, vlhký morský vzduch, posypová soľ), aby ste sa vyhli korózií.
- 11.** Prípustné rozmedzie teplôt používania kočíku: od -5 do +35 °C.

ZÁRUČNÉ PODMIENKY

- 1.** EURO-CART SP. Z O.O. poskytuje záruku na výrobok, ktorý ste kúpili, na dobu 12 mesiacov od dátumu nákupu.
- 2.** Reklamáciu nahláste v mieste predaja, v ktorom bol výrobok kúpený.
- 3.** Nutnou podmienkou pre prijatie reklamácie je predloženie riadne vyplneného reklamačného lístku, ktorý je umiestnený na koncu tohoto návodu na používanie, spolu s predajným dokladom.
- 4.** Fyzické vady výrobku, ktoré budú zistené v záručnej lehote, budú odstránené bezplatne v termíne 14 dní od dátumu predania reklamovaného výrobku prostredníctvom predajcu do sídla EURO-CART SP. Z O.O..
- 5.** Opravy vykonáva firma EURO-CART SP. Z O.O. alebo opravovňa, o ktorej Vás bude informovať predajca.
- 6.** Záruka sa nevzťahuje na:
 - Poškodenia vzniknuté zavinením užívateľa,
 - Poškodenia vzniknuté v dôsledku nerešpektovania doporučení, výstrah a obmedzení uvedených v návodu na obsluhu a na súčiastkach výrobku,
 - Prevádzkové súčiastky, ktoré sa prirodzeným spôsobom opotrebovávajú počas používania, ako sú: plášte kôl, duše, vzorky na pneumatikách kôl, materiály použité na držiakoch, štruktúra a farba tkanín a plastov vystavených oteru, objímky v kolesách, osi kôl, potlač,
 - Poškodenia vzniknuté v dôsledku nedodržiavania pokynov na údržbu, napr.: korodovanie, zmena farby čalúnenia alebo plastových súčastí v dôsledku dlhodobého pôsobení slnečného žiarenia, poškodenia plastových prvkov alebo čalúnenia dlhodobým slnečným žiarením alebo vysokou teplotou, uvoľnenie skrutiek, zvuky ako škrípaní/pískanie, poškodenie mechanizmu v dôsledku zašpinenia,
 - Poškodenia vzniknuté v dôsledku oprav vykonávaných neoprávnenými osobami,
 - Sťaženie jazdy s športovým kočíkom typ „slnečník“ dozadu (toto je bežná vlastnosť konštrukcií tohoto druhu),
 - Odchytky jednotlivých kôl od zvislice vplyvom zaťaženia (ide o bežnú vlastnosť konštrukcií tohoto druhu),
 - Poškodenie a znečistenie vzniknutých v dôsledku nesprávneho zabalení zásielky (v prípade zásielkového nákupu),
- 7.** Záručná doba bude predĺžená o dobu trvania opravy v servisu EURO-CART SP. Z O.O..
- 8.** Spôsob opravy určuje poskytovateľ záruky,
- 9.** Reklamovaný výrobok je treba predávať v reklamačnom konaní čistý,
- 10.** Záruka sa vzťahuje na územie Európskej únie,
- 11.** Záruka na predané spotrebné zboží nevylučuje, ani nemá odkladný účinok na platnosť oprávnení kupujúceho vyplývajúci z nesúladu tovaru s nákupnou zmluvou.

NÁVOD NA OBSLUHU

ROZKLÁDANIE KOČÍKU

Pre rozloženie kočíku odistite poistku proti náhodnému rozloženiu (obr. 1a) a rozložte kočík v smere šípky (obr. 1b). Následne dotlačte nohou dolnú rozperu, až po úplné rozloženie (obr. 2). Rozpera musí byť úplne rozťahnutá (obr. 3).

POZOR! Jazda s kočíkom, ktorý nemá úplne rozťahnutú dolnú rozperu, spôsobí deformáciu konštrukcie, čo by mohlo v niektorých prípadoch viesť ku neopraviteľnému poškodeniu.

POZOR! Uistite sa pred zahájením prevádzky, že je kočík správne rozložený.

NAMONTOVANIE A ODMONTOVANIE KOLIESOK

Pre namontovaniu predných koliesok je treba ich nasadiť na ukončenie zadných trubiek kočíku a dotlačiť až uslyšíte typické zacvaknutie (obr. 4). Presvedčite sa, že sú kolieska správne namontované.

Pre odmontovanie predných koliesok stlačte kovové tlačidlo v zadnej časti každého kolieska a stiahnite ho z trubky.

SYSTÉM OTÁČACÍCH PREDNÝCH KOLIESOK

Kočík má systém otáčacích predných koliesok s možnosťou zablokovania, keď chcete ísť rovno.

Aby sa kolieska mohli otáčať, presuňte dolu páčku, ktorá je v prednej časti kolieska (obr. 5).

Pre zablokovanie kolieska za účelom priamej jazdy, zdvihnite páčku, ktorá je v prednej časti kolieska (obr. 6).

PARKOVACIA BRZDA

Koliesko je vybavené parkovacou brzdou. Pre jej použitie stlačte šľapku v zadnej časti kola (obr. 7a). Pre odbrzdzenie, zdvihnite šľapku (obr. 7b). Brzda

je spojená, to znamená, že pre zablokovanie obidvoch zadných koliesok postačí stlačiť šľapku u jedného kolieska.

POZOR! Parkovacia brzda nie je určená na spomaľovanie kočíku. Ide ju používať výhradne pri parkovaní.

POZOR! Nikdy nenechávajte dieťa v kočíku, keď brzda nie je zaistená.

NAMONTOVANIE A NASTAVOVANIE STRIEŠKY

Kočík je vybavený dvojsekčnou nastaviteľnou strieškou.

Pre namontovanie striešky zasuňte jej čapy do špeciálnych držiakov namontovaných na konštrukcii kočíku (obr. 8a). Následne upevnite zadnú časť striešky ku konštrukcii kočíku s použitím suchých zipsov (obr. 8b).

Pre nastavenie striešky do požadovanej polohy ju presuňte dopredu alebo dozadu. Strieška má dodatočnú sekciu, ktorá ju umožňuje skloniť dopredu, aby tak bolo možné dodatočne chrániť dieťa pred slnkom. Pre sklonenie striešky ju potiahnite maximálne dopredu (obr. 9).

Pre odmontovanie striešky vysuňte jej čapy z držiakov.

POZOR! Striešku poskladajte pred skladaním kočíku, aby ste zamedzili jej poškodeniu. Pokiaľ kočík bude poskladaný cez dlhšiu dobu, odporúča sa úplné odmontovanie striešky, aby ste sa vyhlí zdeformovaniu jej pružných prvkov.

POZOR! Strieška má pružné plastové časti, preto sa nesmie vstavovať pôsobeniu teplot väčších ako 35°C. V opačnom prípade sa môžu plastové prvky striešky deformovať.

NAMONTOVANIE A ODMONTOVANIE BEZPEČNOSTNEJ ZÁBRANY

Kočík je vybavený bezpečnostnou zábranou.

Pre jej namontovanie zasuňte čapy do držiakov, ktoré sa nachádzajú na konštrukcii kočíku. Pre odmontovanie zábrany stlačte tlačidlo, ktoré sú na držiakoch a potiahnite. Nie je nutné odmontovať zábranu pred poskladaním kočíku.

POZOR! Zábrana nie je prvok, ktorý by ochránil dieťa pred vypadnutím z kočíku. Používanie zábrany neznamená, že nie je treba zapínať bezpečnostné pásy.

NASTAVENIE OPIERKY

Kočík má 3 úrovne nastavenia opierky. Pre spustenie opierky potiahnite za páčku v zadnej časti opierky a následne umiestnite do požadovanej polohy (obr. 10). Pre zdvihnutie opierky ju postrčte smerom hore.

NASTAVENIE OPIERKY NA NOHY

Opierku na nohy ide nastavovať v 2 polohách. Nastavenie vykonávame súčasným stlačením tlačidiel v jej dolnej časti na obidvoch stranách (obr. 11, 12).

NÁNOŽNÍK

Kočík je vybavený nánožníkom. Pre jeho namontovanie umiestnite jeho dolnú časť pod dolnú časť opierky na nožičky a hornú časť upevnite ku konštrukcii kočíku s použitím uzáveru zo suchých zipsov.

BEZPEČNOSTNÉ PÁSY

Pre zapnutie 5bodových bezpečnostných pásov spojite vidlice ramenných pásov s vidlicami bedrových pásov a následne ich zapnite do ústrednej spony pásu, ktorý je medzi nôžkami dieťaťa. Prispôbte dĺžku tak, aby pásy priliehali ku telu dieťaťa, ale ho netlačili. (obr. 13, 14).

Pre rozopnutie pásov stlačte tlačidlo na ústrednej spony a rozpojte vidlice pásov (obr. 15).

POZOR! Vždy používajte bezpečnostné pásy.

SKLADANIE KOČÍKU

Pre poskladaním kočíku zložte alebo úplne odmontujte striešku.

Keď chcete poskladať kočík, postavte sa za nim, zdvihnite šľapku dolnej rozpery (obr. 16a), následne stlačte šľapku druhého zaistenia, ktoré je na boku kočíku (obr. 16b) a strčte kočík dopredu, až sa úplne poskladá (obr. 17).

Verehrte Kunden,

wir danken Ihnen für die Wahl des EURO-CART-Produkts. Unsere Produkte werden stets mit Bedacht auf ihre Sicherheit und Funktionalität entworfen. Die vorliegende Gebrauchsanweisung hilft Ihnen, alle Vorzüge unseres Produkts zu nutzen sowie stellt unentbehrliche Informationen dar, die die in erforderlichen Zeitabständen durchzuführende Pflege betreffen.

Wir bitten Sie, sich sorgfältig mit dem Inhalt dieser Gebrauchsanweisung vertraut zu machen, den Anweisungen nachzukommen sowie sie für spätere Rückfragen aufzubewahren.

Hochachtungsvoll Ihr,



VOR DEM GEBRAUCH DIESER PRODUKTS DIE VORLIEGENDE GEBRAUCHANWEISUNG DURCHLESEN UND ZUM NACHLESEN AUFBEWAHREN.



WARNUNGEN

WARNUNG: Lassen Sie Ihr Kind nicht unbeaufsichtigt, denn sonst droht im Gefahr.

WARNUNG: Verwenden Sie Gurte, sobald Ihr Kind beginnt, selbständig zu sitzen.

WARNUNG: Für dieses Produkt keine zusätzliche Matratze verwenden.

WARNUNG: Vor Gebrauch des Kinderwagens vergewissern Sie sich bitte, daß alle Faltmechanismen verriegelt sind.

WARNUNG: Verwenden Sie den Schrittgurt immer in Verbindung mit dem Beckengurt.

WARNUNG: Jede am Kinderwagenschieber aufgehängte Last beeinträchtigt die Stabilität des Kinderwagens.

WARNUNG: Dieses Produkt ist nicht zum Skaten oder Laufen bestimmt.

WARNUNG: Dieser Kinderwagen ist für den Transport nur eines Kindes bestimmt.

WARNUNG: Dieser Kinderwagen ist für Kinder ab einem Alter von 6 - 36 Monaten und mit einem Gewicht bis 15 kg bestimmt.

WARNUNG: Lassen Sie den Kinderwagen samt Ihrem Kind auf keiner angehobenen Fläche stehen, auch wenn die Bremse betätigt ist.

WARNUNG: Verwenden Sie den Kinderwagen nicht,

falls eines seiner Bauelemente beschädigt worden ist.

WARNUNG: Vergewissern Sie sich bitte, daß sich Ihr Kind während des Zusammenklappens und Aufstellens des Kinderwagens in sicherer Entfernung befindet.

WARNUNG: Man sollte sich vergewissern, daß das Kind mit den beweglichen Teilen während des Verstellens nicht in Berührung kommt.

WARNUNG: Die Bremse soll beim Halten stets betätigt werden.

WARNUNG: Maximale Tragfähigkeit des Korbes beträgt 3 kg.

WARNUNG: Maximale Tragfähigkeit der Tasche beträgt 2 kg.

WARNUNG: Jede auf dem Kinderwagenschieber aufgehängte Tasche oder andere Last beeinträchtigt die Stabilität des Kinderwagens.

WARNUNG: Für dieses Produkt sollten ausschließlich vom Hersteller genehmigte Originalteile verwendet werden.

WARNUNG: Wenn Sie einen Bordstein oder eine andere Stufe anfahren, sollten Sie die vordere Einhängung anheben.

WARNUNG: Mit dem Kinderwagen dürfen keine Treppen heruntergefahren werden.

WARNUNG: Den Kinderwagen an einem vor Kindern sicheren Ort aufbewahren.

PFLEGE UND WARTUNG

Der Wagen braucht regelmäßige Pflege. Angesichts seines Einsatzzwecks (Verwendung im Freien bei verschiedenen Wetterverhältnissen auf unterschiedlichen Flächen) ist die Einhaltung der nachfolgenden Pflegehinweise ein notwendiger Faktor für seine Funktionstüchtigkeit.

1. Metallteile können Sie mit einem feuchten Tuch mit einem milden Reinigungsmittel reinigen. Um Korrosionen zu vermeiden, sollten Sie das Produkt nach der Reinigung trocknen.

2. Die Polsterung können Sie mit einem feuchten Tuch mit einem milden Reinigungsmittel reinigen. Lassen Sie das Produkt nach dem Reinigen an einem Ort trocknen, wo es keiner langdauernden Sonnenbestrahlung ausgesetzt ist oder breiten Sie es an einem gut belüfteten Platz aus.

3. Wegen der eingesetzten Strukturteile (Versteifung, Verstärkung, Füllstoff) dürfen die Teile der Polsterung nicht in der Maschine gewaschen, geschleudert oder längerfristig eingeweicht werden.

4. Es dürfen keine Bleichmittel verwendet werden. Nur milde Reinigungsmittel sind erlaubt.

5. Wenn das Produkt nass wird, müssen die metallteile trockengewischt und bis zum völligen abtrocknen aufgeklappt an einem gut belüfteten Ort abgestellt werden.

6. Das Produkt darf keiner langdauernden Sonnenbestrahlung ausgesetzt werden, weil die Polsterung und Kunststoffteile sich verfärben oder beschädigt werden können.
7. Pflegen Sie bewegliche Teile in regelmäßigen Abständen mit schnellverdampfenden Reinigungs- und Schmiermitteln vom Typ WD-40.
8. Prüfen Sie regelmäßig die Einstellung der Sicherheitsgurte und anderer Teile mit Einstellmöglichkeiten.
9. Reinigen Sie die Räder, Bremsen und Aufhängungsteile von Sand, Salz und anderen Verschmutzungen. Verwenden Sie kein Schmierfett an Stellen, wo Sand hingelangen kann.
10. Vermeiden Sie Kontakt mit Salzwasser (Meerwasser, Meeresluft, Streusalz), um Korrosionen zu vermeiden.
11. Zulässiger Umgebungstemperaturbereich für den Wagen: von -5 bis +35 °C.

GARANTIEBEDINGUNGEN

1. Die EURO-CART SP. Z O. O. gewährt auf das von Ihnen gekaufte Produkt 12 Monate Garantie ab dem Kaufdatum.
2. Reklamationen melden Sie bitte bei der Verkaufsstelle, wo Sie das Produkt gekauft haben.
3. Notwendige Voraussetzung für die Berücksichtigung einer Reklamation ist die Vorlage der ordnungsgemäß ausgefüllten Garantiekarte, die Sie am Ende dieser zusammen mit dem Kaufbeleg.
4. Während der Garantiezeit offenbare Produktmängel werden innerhalb von 14 Tagen ab dem Zeitpunkt der Zustellung des Produkts über den Händler an die Zentrale der EURO-CART SP. Z O. O. kostenlos beseitigt.
5. Reparaturen führt die Firma EURO-CART SP. Z O. O. oder der vom Händler genannte Servicedienst durch.
6. Nicht in der Garantie enthalten:
 - Durch den Benutzer verschuldete Schäden,
 - Schäden, die durch Nichtbeachtung der in der Bedienungsanleitung oder auf Produktteilen angegebenen Anweisungen, Warnungen und Einschränkungen entstehen,
 - Verschleißteile, die während des Gebrauchs einer natürlichen Abnutzung unterliegen, wie: Reifen, Schläuche, Laufflächen der Räder, auf Griffen verwendete Materialien, Struktur und Farbe von Stoffen, Reibungen ausgesetzte Kunststoffe, Rad- und Achsbuchsen, Aufdrucke,
 - Schäden, die durch Nichteinhaltung der Pflegebedingungen entstehen, wie z.B.: Korrosion, durch langdauernde Sonneneinstrahlung oder zu hohe Temperatur veränderte Farben der Polsterung und Kunststoffteile, durch langdauernde Sonneneinstrahlung oder zu hohe Temperatur verursachte Schäden an Kunststoffteilen oder Polsterung, lockere Teile, Geräusche wie Knacken/Quietschen, Beschädigung von Mechanismen durch Schmutz,
 - Schäden nach Reparaturen durch nicht autorisierte Personen,
 - Schwergängiges Rückwärtsfahren mit dem Kinderbuggy Typ „Parasol“ (dies ist eine normale Eigenschaft dieser Bauart),
 - Schäden und Verschmutzung infolge unsachgemäßer Verpackung des Produkts während der Lieferung per Kurier (im Falle von Versendungskauf),
7. Die Garantiezeit verlängert sich um die Dauer der Reparatur beim Servicedienst der EURO-CART SP. Z O. O.
8. Die Reparaturart bestimmt der Garantiegeber,
9. Reklamierte Produkte übergeben Sie bitte in gereinigtem Zustand,
10. Die Garantie gilt auf dem Gebiet der Europäischen Union,
11. Die Rechte des Käufers, die sich aus nicht vertragskonformer Ware ergeben, werden durch die Garantie auf verkaufte Konsumgüter weder ausgeschlossen noch ausgesetzt.

GEBRAUCHSANWEISUNG

AUFKLAPPEN DES WAGENS

Um den Wagen aufzuklappen, entsichern Sie zunächst die Sperre gegen versehentliches Aufklappen (Abb. 1a) und klappen den Wagen in der vom Pfeil angezeigten Richtung auf (Abb. 1b). Mit dem Fuß drücken Sie dann die Spreizvorrichtung bis zum vollständigen Aufklappen nach unten (Abb. 2). Die Spreizvorrichtung muss vollständig aufgeklappt sein (Abb. 3).

ACHTUNG! Beim Fahren mit nicht ganz eingerasteter Spreizvorrichtung verformt sich das Gestell, was in manchen Fällen irreparabel ist.

ACHTUNG! Vergewissern Sie sich vor dem Gebrauch, dass der Wagen richtig aufgeklappt ist.

MONTAGE UND DEMONTAGE DER RÄDER

Um die Vorderräder zu montieren, legen Sie sie an die vorderen Rohrenden des Wagens an und drücken sie bis zum charakteristischen Klicken in die Arretierung (Abb. 4). Vergewissern Sie sich, dass die Räder richtig montiert sind.

Um die Vorderräder abzunehmen, drücken Sie die Taste, die sich im Unterteil jedes Rades befindet, und ziehen es vom Rohr ab.

SCHWENKBARE VORDERRÄDER

Der Wagen hat schwenkbare Vorderräder, die Sie zum Geradeausfahren arretieren können.

Damit die Räder schwenkbar sind, schieben Sie den Hebel im Vorderteil jedes Rades nach unten (Abb. 5).

Um die Räder zum Geradeausfahren zu sperren, heben Sie den Hebel am Vorderteil jedes Rades an (Abb. 6).

STANDBREMSE

Der Wagen ist mit einer Standbremse ausgestattet. Um sie zu blockieren, drücken Sie den Fußhebel am Hinterteil des Rades (Abb. 7a). Um sie zu lösen, heben Sie den Fußhebel an (Abb. 7b). Da die Bremsen verbunden sind,

genügt es, den Fußhebel eines Rades zu drücken um beide Hinterräder zu blockieren.

ACHTUNG! Die Standbremse dient nicht dazu, um den Wagen zu verlangsamen. Sie dürfen sie nur im Stillstand verwenden.

ACHTUNG! Lassen Sie Ihr Kind niemals im Wagen zurück, wenn die Bremse nicht blockiert ist.

MONTAGE UND EINSTELLUNG DES DACHES

Der Wagen ist mit einem zweifach einstellbaren Dach ausgestattet.

Um das Dach zu montieren, schieben Sie seine Haken in die auf dem Wagengestell montierten, speziellen Halterungen (Abb.8a). Dann befestigen Sie den hinteren Teil des Daches mit den Klettverschlüssen am Wagengestell (Abb. 8b).

Um das Dach in die gewünschte Position zu stellen, verschieben Sie es nach vorne oder hinten. Das Dach hat einen zusätzlichen Abschnitt, den Sie nach vorne schieben können, um Ihrem Kind einen zusätzlichen Sonnenschutz zu bieten. Um das Sonnendach auszufahren, ziehen Sie es ganz nach vorne (Abb.9).

Um das Dach abzunehmen, ziehen Sie seine Haken aus den Halterungen.

ACHTUNG! Um Schäden zu vermeiden, falten Sie das Dach vor dem Zusammenklappen des Wagens. Wenn Sie die Absicht haben, den Wagen längere Zeit zusammengeklappt aufzubewahren, ist es ratsam, das Dach ganz abzunehmen, um Verformungen seiner elastischen Teile zu vermeiden.

ACHTUNG! Da das Dach elastische Kunststoffteile hat, ist es ratsam, es keinen höheren Temperaturen als 35°C auszusetzen. Andernfalls können die Kunststoffteile des Daches Verformungen unterliegen.

MONTAGE UND DEMONTAGE DES SICHERHEITSBÜGELS

Der Wagen ist mit einem Sicherheitsbügel ausgestattet.

Um ihn zu montieren, drücken Sie seine Haken in die am Wagengestell befindlichen Halterungen. Um den Sicherheitsbügel abzunehmen, drücken Sie die auf den Halterungen befindlichen Tasten und ziehen den Bügel ab. Es ist nicht notwendig, dass Sie den Sicherheitsbügel vor dem Zusammenklappen des Wagens abnehmen.

ACHTUNG! Der Sicherheitsbügel genügt nicht, um Ihr Kind vor dem Herausfallen aus dem Wagen zu schützen. Der Sicherheitsbügel befreit nicht von der Pflicht, die Sicherheitsgurte anzulegen.

EINSTELLEN DER LEHNE

Der Wagen hat eine 3-stufig einstellbare Lehne. Um die Lehne abzusenken ziehen Sie den Hebel auf der Rückseite der Lehen und stellen sie in die gewünschte Position (Abb.10). Um die Lehne aufzurichten drücken Sie sie hoch.

EINSTELLEN DER FUSSTÜTZE

Die Fußstütze ist in 2 Positionen einstellbar. Sie stellen sie ein, indem Sie die auf beiden Seiten im Unterteil befindlichen Tasten gleichzeitig drücken (Abb. 11, 12).

FUSSSACK

Der Wagen hat einen Fussack. Um ihn zu befestigen, legen Sie sein Unterteil unter die Fußstütze und befestigen sein Oberteil mit den Klettverschlüssen am Wagengestell.

SICHERHEITSGURTE

Um die 5-Punkt-Sicherheitsgurte anzulegen, verbinden Sie die Gabeln der Schultergurte mit den Gabeln der Hüftgurte, um sie dann in das am Schrittgurt befestigte Zentralschloss zu drücken. Stellen Sie die Länge der Gurte so ein, dass sie am Körper Ihres Kindes anliegen, aber es nicht drücken (Abb. 13, 14).

Um die Gurte zu lösen drücken Sie die Taste auf dem Zentralschloss und trennen die Gurtgabeln (Abb. 15).

ACHTUNG! Legen Sie Ihrem Kind stets die

Sicherheitsgurte an.

ZUSAMMENLEGEN DES WAGENS

Falten Sie das Dach vor dem Zusammenlegen des Wagens oder nehmen es ganz ab.

Um den Wagen zusammenzulegen stellen Sie sich hinter ihn, heben den Fußhebel der unteren Spreizvorrichtung (Abb.16a), dann drücken Sie den auf der Seite des Wagens befindlichen zweiten Sicherheitsfußhebel (Abb.16b) und schieben den Wachen nach vorne, bis er vollständig zusammengelegt ist (Abb.17).

Tisztelt ügyfelek,

Köszönjük, hogy az EURO-CART terméket választották. Termékeinket a biztonságos használatra és funkcionalitásra való tekintettel tervezzük. Az alábbi használati útmutató segít Önöknek a termékeink összes tulajdonságának a kihasználására, valamint bemutatja az időszakos karbantartásra vonatkozó szükséges információkat.

Kérjük az útmutatót figyelmesen elolvasni és a benne közöltek betartani, valamint az útmutatót későbbi felhasználás céljából megőrizni.

Tisztelettel,

A HASZNÁLAT MEGKEZDÉSE ELŐTT KÉRJÜK OLVASSA EL AZ ALÁBBI ÚTMUTATÓT ÉS AZT KÉSŐBBI FELHASZNÁLÁS CÉLJÁBÓL MEGŐRIZNI.

**FIGYELMEZTETÉSEK**

FIGYELMEZTETÉS: A gyermek felügyelet nélkül hagyása veszéllyel jár.

FIGYELMEZTETÉS: Használja a szíjakat, amikor a gyermek elkezd magától felülni.

FIGYELMEZTETÉS: Tilos a termékben további matracot használni.

FIGYELMEZTETÉS: A babakocsi használata előtt győződjön meg róla, hogy az összecsucó mechanizmusok le vannak blokkolva.

FIGYELMEZTETÉS: Mindig együtt használja az ágyékövet a medenceövével.

FIGYELMEZTETÉS: A babakocsi tolókarjára felakasztott minden terhelés csökkenti a babakocsi stabilitását.

FIGYELMEZTETÉS: A terméket nem szabad görkorcsolyával vagy futva vezetni.

FIGYELMEZTETÉS: A babakocsi csak egy gyermek szállítására szolgál.

FIGYELMEZTETÉS: A babakocsi 6 - 36 hónapos és maximum 15 kg súlyú gyermekek számára szolgál.

FIGYELMEZTETÉS: Ne hagyja a babakocsit benne a gyermekkel lejtős felületen, még akkor sem, ha be van húzva a fék.

FIGYELMEZTETÉS: Ne használja a babakocsit,

amennyiben annak valamelyik része sérült.

FIGYELMEZTETÉS: A babakocsi szétnyitása és összecsucása során győződjön meg róla, hogy a gyermek biztonságos távolságra található.

FIGYELMEZTETÉS: A szabályozás végrehajtásakor győződjön meg róla, hogy a termék mozgó részei nem érintkeznek a gyermek testével

FIGYELMEZTETÉS: Mindig blokkolni kell a féket, mikor áll a babakocsival.

FIGYELMEZTETÉS: A kosár maximális terhelése 3 kg.

FIGYELMEZTETÉS: A táska maximális terhelése 2 kg.

FIGYELMEZTETÉS: A babakocsi tolókarjára felakasztott minden táska vagy más terhelés csökkenti a babakocsi stabilitását.

FIGYELMEZTETÉS: A termékben csak eredeti, a gyártó által elfogadott alkatrészeket szabad használni.

FIGYELMEZTETÉS: A járdaszegélyre vagy más lépcsőre való feltolás esetén emelje meg az első kerekeket.

FIGYELMEZTETÉS: Ne tolja a babakocsit a lépcsőn.

FIGYELMEZTETÉS: A babakocsit gyermekek számára hozzáférhetetlen helyen kell tárolni.

KARBANTARTÁS

A kocsi időszakos karbantartást igényel.

Rendeltetésére való tekintettel (küléri használat különböző időjárási viszonyok mellett és különböző útfelületeken) az alábbi karbantartási feltételek betartása szükséges a kocsi helyes működéséhez.

1. A fémek nedves törleruhával tisztíthatók finom mosószert felhasználásával. Tisztítás után a terméket szárazra kell törölni a korrózió megelőzése érdekében.
2. A kárpitek nedves törleruhával tisztíthatók finom mosószert felhasználásával. Tisztítás után a terméket ki kell szárítani olyan helyen kirakva, ahol nincs kitéve a napsugarak hosszantartó hatásának ill. jól szellőztetett helyen lehet kiterítve hagyni.
3. A kárpitek nem szabad mosógépben mosni, centrifugálni vagy hosszú ideig áztatni tekintettel a szerkezeti elemek alkalmazására (merevítések, erősítések, kitöltések).
4. Nem szabad fehérítőt használni. Csak finom mosószerek használata megengedett.
5. Ha a termék elázott, a fémek tisztítására kell törölni és teljes kiszáradásáig jól szellőző helyen kiterítve hagyni.
6. Nem szabad a terméket napsugarak hosszantartó hatásának kitenni, ugyanis a kárpit és a műanyag elemek elszíneződhetnek ill.

sérülhetnek.

7. A mozgó alkatrészeket rendszeresen kell karbantartani a gyorsan elpárolgó tisztító-kenő szerek használatával, mint pl. WD-40.

8. Biztonsági övek és más szabályozható elemek beállítását rendszeresen kell ellenőrizni.

9. A kerekeket, fékeket és felfüggesztési elemeket rendszeresen tisztítani kell homoktól, sótól és egyéb szennyeződésektől. Nem szabad a kenőanyagot olyan helyen használni, ahová homok juthat be.

10. Kerülni kell a sós vízzel való érintkezést (tengeri víz, tengeri szél, útszóró só) a korrózió elkerülése érdekében.

11. A kocsi használatának megengedett hőmérséklettartománya: -5°C-tól +35°C-ig.

GARANCIÁLIS FELTÉTELEK

1. EURO-CART SP. Z O.O. az Önök által vásárolt termékre 12 hónapos garanciát nyújt a vásárlás dátumától számítva.

2. A reklamációkat a termék vásárlási helyén kell bejelenteni.

3. A reklamáció elbírálásához szükséges feltétel a helyesen kitöltött, e használati útmutató végén található garanciajegy és a vásárlási bizonylat bemutatása.

4. A termék garanciális időszakban felmerült fizikai hibái a termék EURO-CART SP. Z O.O. székhelyére forgalmazó közvetítésével történő leszállításától számított 14 napon belül díjmentesen kerülnek megszüntetésre.

5. A javítást az EURO-CART SP. Z O.O. cég vagy más szolgáltató végzi, amelyről eladó ad tájékoztatást.

6. A garancia nem terjed ki az alábbiakra:

- Felhasználó hibájából keletkezett sérülések,
- A használati útmutatóban és a termék elemein szereplő ajánlások, figyelmeztetések és

korlátozások be nem tartása következtében keletkezett sérülések,

- Üzemeltetés során természetes módon elhasználódó elemek, mint pl.: gumiabroncs, tömlő, gumiprofil, fogantyúkon használt anyagok, dörzsölésnek kitett szövetek és műanyagok struktúrája és színe, perselyek a kerekekben, tengelyek, feliratok,
 - Karbantartási feltételek be nem tartásából adódó sérülések, pl.: korrózió, kárpit ill. műanyag elemek elszíneződése a napsugarak hosszantartó hatására, a műanyag elemek vagy kárpit sérülése a napsugarak hosszantartó hatására vagy magas hőmérséklet miatt, holtjátékok, szokatlan hangok mint nyikorgás/csikorgás, mechanizmusok sérülése a szennyeződések következtében,
 - Illetéktelen személyek által végzett javításokból adódó sérülések,
 - „Esernyő” típusú babakocsival való neheztett hátramenet (ez az ilyen típusú szerkezetnek tipikus jellemzője),
 - Terhelés hatására az egyes kerekek függőlegestől való eltérése (ez az ilyen típusú szerkezetnek tipikus jellemzője),
 - A termék futárpostával való szállításának idejére nem megfelelő becsomagolásából adódó sérülések és szennyeződések (csomagküldő szolgálat közreműködésével vásárolt termék esetén),
7. A garanciális időszak meghosszabbodik az EURO-CART SP. Z O.O. szervizben való javítás idejével.
8. A javítás módjáról a garanciát nyújtó dönt,
9. A reklamált terméket tiszta állapotban kell átadni,
10. A garancia az Európai Unió területén érvényes,
11. Az értékesített fogyasztói cikke nyújtott garancia nem zárja ki és nem függeszti fel a vevő a szerződésnek nem megfelelő termékből adódó jogait.

HASZNÁLATI ÚTMUTATÓ

A KOCSI KINYITÁSA

A kocsi kinyitásához nyissa a véletlen kinyitást megakadályozó reteszt (1a. ábra), és a kocsit a nyíl irányába nyissa ki (1b. ábra). Ezt követően lábbal nyomja meg az alsó merevítőt, teljes kinyitásáig (2. ábra). A merevítő teljesen nyitott kell legyen (3. ábra).

FIGYELEM! A kocsival való menet nem teljesen kinyitott alsó merevítővel a váz deformálódását okozza, ami egyes esetekben nem javítható.

FIGYELEM! Használat előtt győződjön meg arról, hogy a kocsi megfelelően ki van nyitva.

A KEREKEK FEL- ÉS LESZERELÉSE

Első kerekek felszerelése céljából azokat a kocsiváz első csöveinek végére tegye fel és nyomja be kattanásig (4. ábra). Győződjön meg arról, hogy a kerekek helyesen fel vannak szerelve.

Az első kerekek leszereléséhez nyomja be mindegyik kerék alsó részében lévő gombot és a kereket húzza le a csőről.

ELSŐ FORGÓTENGELYES KERÉKRENDSZER

A kocsi első forgótengelyes kerékrendszerrel rendelkezik, mely egyenes irányba való menet pozícióiban is rögzíthető.

Ahhoz, hogy a kerekek tengelyük körül forogjanak, a kerék első részében található kart lefelé tolja (5. ábra).

A kerekek egyenes irányú menetre való rögzítéséhez emelje fel a kerék első részében található kart (16. ábra).

RÖGZÍTŐFÉK

A kocsi rögzítőfékkel van felszerelve. Annak rögzítéséhez nyomja le a kerék hátsó részében lévő fékkart (7a. ábra). Kioldásához a fékkart emelje fel (7b. ábra). A fékek össze vannak kötve, azaz mindkét hátsókerék rögzítéséhez elég az egyik keréknél lévő

fékkart lenyomni.

FIGYELEM! A rögzítőfék nem a koci lassítására szolgál. Csak álló helyzetben használható.

FIGYELEM! Soha se hagyja a gyermeket a kocsiban, ha a fék nincs behúzva.

A TETŐ SZERELÉSE ÉS BEÁLLÍTÁSA

A koci kétrészes beállítható tetővel rendelkezik.

A tető felszereléséhez a csatjait a kocsivázon felszerelt speciális tartókba tegye be (8a. ábra). Ezt követően rögzítse a tető hátsó részét a kocsivázhoz tépőzárok segítségével (8b. ábra).

A tető kívánt pozícióba való beállításához azt előre vagy hátra kell tolni. A tető egy külön, előre dőlhető résszel is rendelkezik, mely a gyermeket napsütés ellen védi. A tető dőléséhez azt maximálisan előre kell húzni (9. ábra).

A tető leszereléséhez annak csatjait vegye ki a tartókból.

FIGYELEM! A koci összecsukása előtt csukja össze a tetőt, hogy elkerülje annak sérülését. Ha a koci hosszabb ideig összecsukva marad, ajánlott a tető teljes leszerelése annak érdekében, hogy rugalmas elemei ne deformálódjának.

FIGYELEM! A tető rugalmas műanyag alkatrészekkel rendelkezik, ezért nem szabad 35°C-nál magasabb hőmérséklet hatásának kiténni. Ellenkező esetben deformálódhatnak a tető műanyag elemei.

A KORLÁT FEL- ÉS LESZERELÉSE

A koci korláttal rendelkezik. Ennek felszereléséhez a csatjait tegye be a kocsivázon található tartókba.

A korlát leszereléséhez a tartókon lévő gombokat nyomja be és a húzza meg a korlátot. A koci összecsukása előtt nem szükséges a korlátot leszerelni.

FIGYELEM! A korlát nem védi a gyermeket a kocsiból való kiesés ellen. A korlát alkalmazása nem jelent

felmentést a biztonsági övek kötelező bekötése alól.

TÁMLA BEÁLLÍTÁS

A koci 3-fokozatú beállítható támlával rendelkezik. A támla leengedéséhez húzza meg a támla hátsó részében lévő kart, majd állítsa be a kívánt pozícióit (10. ábra). A támla felemeléséhez tolja meg felfelé.

LÁBTARTÓ BEÁLLÍTÁS

A lábtartó 2 pozícióban beállítható. Beállításához az alsó részének mindkét oldalán lévő gombot egyszerre kell lenyomni (11., 12. ábra).

LÁBTAKARÓ

A koci lábtakaróval rendelkezik. Annak felszereléséhez az alsó részét a lábtartó alá helyezze, a felső részét pedig a kocsivázhoz rögzítse öntapadó tépőzárok segítségével.

BIZTONSÁGI ÖVEK

Az 5-pontos biztonsági öv bekötéséhez a vállövek villáit a csípőövek villáival kell összekötni, majd a gátövhez rögzített központi csatba kell betenni. Az övek hosszúságát úgy válassza meg, hogy azok illeszkedjenek a gyermek testéhez, de a gyermeket ne szorítsák (13., 14. ábra).

Az övek kioldásához nyomja meg a központi csaton található gombot és kapcsolja szét az övek villáit (15. ábra).

FIGYELEM! Mindig kapcsolja be a biztonsági öveket.

A KOCSI ÖSSZECUKÁSA

A koci összecsukása előtt csukja össze vagy teljesen szerelje le a tetőt.

A koci összecsukásához álljon a koci mögé, emelje fel az alsó merevítő karját (16a. ábra), majd nyomja meg a koci oldalán található második védőberendezés karját (16b. ábra) és tolja a kocsit előre, míg teljesen összecsukódik (17. ábra).

Tisztelt ügyfeleStimați clienți,

Ținem să vă mulțumim pentru alegerea produsului EURO-CART. Produsele noastre fiind proiectate cu gândul la siguranță și cât mai buna funcționalitate. Această instrucțiune de utilizare vă va ajuta să beneficiați de toate însușirile și calitățile produsului nostru, oferind în același timp informații necesare cu referire la menținerea și conservarea periodică a acestuia.

Vă rugăm să citiți cu atenție aceste instrucțiuni înainte de utilizare și păstrați-le pentru documentarea ulterioară.

Cu deosebită apreciere,



ATENȚIE! CITIȚI ACESTE INSTRUCȚIUNI ÎNAINTE DE UTILIZARE ȘI PĂSTRAȚI-LE PENTRU DOCUMENTARE ULTERIOARA.



ATENȚIUNI / PRECAUȚII

ATENȚIE: Nu lăsați niciodată copilul nesupravegheat - risc de pericol!

ATENȚIE: Copilul trebuie asigurat cu centuri, în special când va începe să stea pe șezute.

ATENȚIE: Nu folosiți saltea suplimentară în acest cărucior.

ATENȚIE: Verificați ca toate mecanismele de siguranță a căruciorului să fie asigurate corect înainte de folosire.

ATENȚIE: Întotdeauna folosiți centura abdominală împreună cu catarama centrală.

ATENȚIE: Orice încărcătură atașată ghidajului afectează stabilitatea vehiculului.

ATENȚIE: Nu utilizați acest vehicul în alte scopuri, decât cele prevăzute de către producător.

ATENȚIE: Acest vehicul este utilizabil doar pentru un singur copil.

ATENȚIE: Acest vehicul este recomandat copiilor cu vârsta între 6 - 36 luni și cu greutatea de până la 15 kg.

ATENȚIE: Nu lăsați copilul în căruciorul aflat în pantă, chiar dacă a fost asigurat cu frână.

ATENȚIE: Nu utilizați căruciorul dacă descoperiți

defecte de orice fel.

ATENȚIE: Pe durata montării/deschiderii sau demontării/închiderii, asigurați-vă dacă copilul se află la o distanță sigură de cărucior.

ATENȚIE: Copilul trebuie să fie scos din raza de acțiune a părților mobile când faceți ajustări asupra căruciorului.

ATENȚIE: Întotdeauna asigurați vehiculul cu frână în timpul staționării, montării sau demontării de accesorii ori când așezați sau ridicați copilul din cărucior.

ATENȚIE: Obiectele amplasate în coșul pentru cumpărături nu trebuie să depășească 3 kg.

ATENȚIE: Obiectele amplasate în geanta căruciorului nu trebuie să depășească 2 kg.

ATENȚIE: Orice geantă sau încărcătură suplimentară atașată ghidajului afectează stabilitatea vehiculului.

ATENȚIE: Folosiți numai accesorii sau componente aprobate de producător.

ATENȚIE: Intrând pe bordură, trepte sau obstacole săltați partea din față a căruciorului.

ATENȚIE: Nu coborâți cu vehiculul pe trepte/scări.

ATENȚIE: Păstrați vehiculul în locuri ferite, departe de copii.

ÎNȚREȚINERE

Căruciorul necesită întreținere periodică. Având în vedere destinația acestuia (utilizare în aer liber în diferite condiții atmosferice și pe diferite suprafețe) respectarea condițiilor de întreținere de mai jos este necesară pentru funcționarea corectă a căruciorului.

1. Piesele din metal pot fi curățate cu o cârpă umedă cu folosirea detergentului delicat. După curățare produsul trebuie uscat pentru a preveni coroziunea.
2. Tapițeria poate fi curățată cu o cârpă umedă cu folosirea detergentului delicat. După curățare produsul trebuie uscat prin înșirarea tapițeriei într-un loc în care aceasta nu este expusă la acțiunea îndelungată a razelor solare sau prin întinderea acesteia într-un loc cu ventilație bună.
3. Din cauza elementelor de structură utilizate (elemente de rigidizare, întărire, umplere), nu spălați elementele de tapițerie în mașină de spălat, nu stoarceți prin centrifugare mecanică și nu lăsați înmuiate pentru mai mult timp.
4. Nu folosiți un înălbitor. Puteți folosi doar detergenți delicat.
5. În cazul în care produsul a fost ud, uscați elementele metalice ale acestuia și lăsați întins până la uscare totală într-un loc cu ventilație bună.
6. Nu expuneți produsul la acțiunea îndelungată a soarelui deoarece tapițeria și elementele din plastic se

pot decolora sau deteriora.

7. Piesele mobile trebuie întreținute în mod periodic prin utilizarea produselor de curățare-lubrifiere cu evaporare rapidă de tip WD-40.

8. Verificați periodic reglajul hamului de siguranță și al altor elemente reglabile.

9. Curățați în mod regulat roțile, frânela și elementele de suspensie de nisip, sare și alte impurități. Nu folosiți lubrifianți în locuri în care poate pătrunde nisip.

10. Evitați contactul cu apă sărată (apă de mare, briză marină, sare pentru drumuri), pentru a preveni coroziunea.

11. Intervalul de temperaturi admisibil pentru utilizarea căruciorului: de la -5 până la +35 °C.

CONDIȚII DE GARANȚIE

1. EURO-CART SP. Z O.O. acordă garanție pentru produsul cumpărat pentru o perioadă de 12 luni de la data cumpărării.

2. Reclamațiile trebuie depuse la punctul de vânzare de la care produsul a fost cumpărat.

3. Condiții necesare pentru soluționarea reclamației este prezentarea fișei de garanție corect completate, care se află la sfârșitul acestor instrucțiuni de utilizare, împreună cu dovada de cumpărare.

4. Defectele fizice ale produsului descoperite în perioada de garanție vor fi înlăturate gratuit în termen de 14 zile de la data livrării produsului prin intermediul vânzătorului la sediul EURO-CART SP. Z O.O..

5. Reparații efectuează firma EURO-CART SP. Z O.O. sau unitatea de service indicată de către vânzător.

6. Garanția nu acoperă:

- Deteriorările apărute din vina utilizatorului,
- Deteriorările apărute din cauza nerespectării recomandărilor, avertizărilor și restricțiilor incluse în instrucțiunile de utilizare, precum și pe elementele produsului,
- Elementele de exploatare care se uzează în mod natural în timpul exploatarei, cum ar fi: anvelope, camere de aer, banda de rulare, materiale utilizate pe

mânere, structura și culoarea țesăturilor și materialelor expuse la frecare, bușe din roți, axe, elemente imprimare,

- Deteriorările cauzate de nerespectarea condițiilor de întreținere de exemplu: coroziune, modificarea culorii tapițerii sau elementelor din plastic ca urmare a expunerii îndelungate la acțiunea soarelui, deteriorarea elementelor din plastic sau tapițerii ca urmare a expunerii îndelungate la acțiunea soarelui sau temperaturilor ridicate, jocuri, zgomote cum ar fi scârțâit/ pluiet, deteriorările mecanismelor din cauza murdăriei,

- Deteriorările cauzate de reparații efectuate de către persoane neautorizate,

- Mersul greu în spate al căruciorului de tip „umbrelă” (aceasta este o caracteristică normală pentru acest tip de construcție),

- Devierea verticală a roților sub sarcină (aceasta este o caracteristică normală pentru acest tip de construcție),

- Deteriorări și murdării cauzate de ambalarea necorespunzătoare a produsului pe timpul trimerii acestuia prin serviciul de curierat (în cazul achiziției on-line),

7. Perioada de garanție se prelungește cu perioada de durată a reparației în service EURO-CART SP. Z O.O..

8. Modul de reparație va fi stabilit de către persoana care acordă garanție,

9. Produsul supus reclamației trebuie livrat curat,

10. Garanția cuprinde teritoriul Uniunii Europene,

11. Garanția pentru bunuri de consum vândute nu exclude și nu suspendă drepturile cumpărătorului rezultând din lipsa de conformitate a bunurilor cu contract.

INSTRUCȚIUNI DE UTILIZARE

DESCHIDEREA CĂRUCIORULUI

Pentru a deschide căruciorul, eliberați blocada împotriva deschiderii accidentale (fig. 1a) și deschideți căruciorul în direcția indicată cu săgeată (fig. 1b). Apoi apăsați cu piciorul bara inferioară de deschidere până la deschiderea totală (fig. 2). Bara de deschidere trebuie să fie total întinsă (fig. 3).

ATENȚIE! Mersul cu bara de deschidere care nu este total deschisă duce la deformarea cadrului, care în unele cazuri poate fi ireparabilă.

ATENȚIE! Asigurați-vă că căruciorul este deschis corect înainte de a începe utilizarea.

MONTAREA ȘI DEMONTAREA ROȚILOR

Pentru a monta roțile din față, introduceți-le pe capete tuburilor frontale ale căruciorului și apăsați până veți auzi un „click” caracteristic (fig. 4). Asigurați-vă că roțile sunt corect montate.

Pentru a demonta roțile din față, apăsați butonul din metal în partea inferioară a roților și scoateți-le din tub.

SISTEMUL DE ROȚI DIN FAȚĂ PIVOTANTE

Căruciorul are un sistem de roți din față pivotante cu posibilitatea blocării mersului în față.

Pentru ca roțile să se rotească, apăsați în jos pârghia care se află în partea frontală a roții (fig. 5).

Pentru a bloca roata ca să meargă în față, ridicați în sus pârghia care se află în partea frontală a roții (fig. 6).

FRÂNA PENTRU OPRIRE

Căruciorul este dotat cu frână pentru oprire. Pentru a bloca frâna apăsați pedala care se află în partea din spate a roții (fig. 7a). Pentru a debloca, ridicați pedala (fig. 7b). Frâna este combinată ceea ce înseamnă că pentru a bloca amândouă roți din spate este suficient să apăsați pedala de la una dintre pedale.

ATENȚIE! Frâna pentru oprire nu este prevăzută pentru încetinirea mersului căruciorului. Aceasta poate fi utilizată doar în timpul staționării.

ATENȚIE! Niciodată nu lăsați copilul în cărucior dacă

frâna nu este blocată.

MONTAREA ȘI REGLAREA COPERTINEI

Căruciorul este dotat cu copertină împărțită în două secțiuni, reglabilă.

Pentru a monta copertina, introduceți cârligele de fixare în mâner special montate pe carul căruciorului (fig. 8a). Pe urmă, fixați partea posterioară a copertinei la cadrul căruciorului cu ajutorul benzii velcro (fig. 8b).

Pentru a așeza copertina în poziția dorită, trageți-o în față sau în spate. Copertina are o secțiune suplimentară care permite la înclinarea acesteia în față pentru a feri copilul împotriva soarelui. Pentru a înclina copertina trageți-o la maxim în față (fig. 9).

Pentru a demonta copertina, scoateți cârligele din mâner.

ATENȚIE! Pliati copertina înainte de a plia căruciorul, pentru a preveni deteriorarea acesteia. Dacă căruciorul este pliat pentru o mai lungă perioadă de timp, se recomandă demontarea totală a copertinei pentru a evita deformarea elementelor sale flexibile.

ATENȚIE! Copertina are elemente flexibile din plastic, deci aceasta nu poate fi expusă la acțiunea temperaturii mai mari de 35 °C. În caz contrar elementele din plastic ale copertinei se pot deforma.

MONTAREA ȘI DEMONTAREA BAREI

Căruciorul este echipat cu o bară. Pentru a monta bara, introduceți elementele de fixare ale acesteia în mâner care se află pe cadrul căruciorului. Pentru a demonta bara, apăsați butoanele care se află pe mâner și trageți. Nu este necesară demontarea barei înainte de plierea căruciorului.

ATENȚIE! Bara nu este un element care protejează copilul împotriva căderii din cărucior. Folosirea barei nu scutește de la obligația închiderii centurii de siguranță.

REGLAREA SPĂTARULUI

Căruciorul este prevăzut cu sistem de reglare a spătarului în 3 trepte. Pentru a coborî spătarul, trageți maneta care se află în spatele spătarului, și apoi așezați-l în poziția dorită (fig. 10). Pentru a ridica spătarul, împingeți-l în sus.

REGLAREA SUPORTULUI PENTRU PICIOARE

Suportul pentru picioare poate fi reglat în 2 poziții. Efectuați reglarea prin apăsarea concomitentă a butoanelor care se află pe ambele părți ale acestuia în partea de jos (fig. 11, 12).

HUSĂ PENTRU PICIORUȘE

Căruciorul are husă pentru piciorușe. Pentru a monta aceasta, plasați-o sub partea de jos a suportului, iar partea superioară a acesteia fixați la cadrul căruciorului cu ajutorul aricilor adezivi.

HAM DE SIGURANȚĂ

Pentru a închide hamul de siguranță în 5 puncte, legați dispozitive de închidere ale curelelor pentru umeri cu dispozitive de închidere ale centurilor abdominale și apoi introduceți-le în catarama centrală fixată la centura care trece printre picioarele copilului. Ajustați lungimea centurilor astfel încât să adere la corpul copilului fără să-l sufocă. (fig. 13, 14).

Pentru a deschide hamul de siguranță, apăsați butonul de pe catarama centrale și dezlegați dispozitive de închidere ale centurilor (fig. 15).

ATENȚIE! Întotdeauna utilizați hamul de siguranță.

PLIEREA CĂRUCIORULUI

Înainte de a plia căruciorul, pliați sau demontați total copertina.

Pentru a plia căruciorul, stați în spatele lui, ridicați pedala dispozitivului de deschidere situat jos (fig. 16a), apoi apăsați pedala celui de al doilea dispozitiv de blocare care se află în partea laterală a căruciorului (fig 16b) și împingeți căruciorul în față până la plierea totală (fig. 17).

Chers clients,

Nous vous remercions d'avoir choisi le produit de marque EURO-CART. Nous fabriquons nos produits en tâchant d'assurer leur sécurité et fonctionnalité. Le présent mode d'emploi vous aidera à profiter pleinement de notre produit et vous présentera les informations nécessaires relatives à l'entretien périodique.

Veuillez le lire attentivement, respecter ses consignes et conservez-le.

Cordialement,



**AVANT DE COMMENCER A UTILISER LE PRODUIT,
LISEZ SON MODE D'EMPLOI ET CONSERVEZ-LE.**



AVERTISSEMENTS

- 1. AVERTISSEMENT :** Il est dangereux de laisser l'enfant sans surveillance.
- 2. AVERTISSEMENT :** Utilisez les bretelles lorsque votre enfant saura s'asseoir tout seul.
- 3. AVERTISSEMENT :** N'utilisez pas de matelas supplémentaire dans la poussette.
- 4. AVERTISSEMENT :** Avant de commencer à utiliser la poussette, assurez-vous que les mécanismes de pliage ont été verrouillés.
- 5. AVERTISSEMENT :** Utilisez la ceinture entre-jambes toujours avec la ceinture autour de la taille.
- 6. AVERTISSEMENT :** Toute charge accrochée au guidon de la poussette affecte sa stabilité.
- 7. AVERTISSEMENT :** Cet article ne convient pas pour faire des patins à roulettes ou pour courir.
- 8. AVERTISSEMENT :** La poussette ne sert à transporter qu'un seul enfant.
- 9. AVERTISSEMENT :** La poussette est destinée pour des enfants de 6 - 36 mois pesant jusqu'à 15 kg.
- 10. AVERTISSEMENT :** Ne laissez pas l'enfant dans la poussette sur une surface inclinée, même si le frein a été bloqué.
- 11. AVERTISSEMENT :** N'utilisez pas la poussette si un de ses éléments a été endommagé.
- 12. AVERTISSEMENT :** Lors du pliage et du dépliage

de la poussette, assurez-vous que l'enfant ne se trouve pas trop près.

- 13. AVERTISSEMENT :** En faisant les réglages, assurez-vous que les parties mobiles du produit ne sont pas en contact avec les parties du corps de l'enfant.
- 14. AVERTISSEMENT :** Bloquez toujours le frein quand la poussette est à l'arrêt.
- 15. AVERTISSEMENT :** La charge maximale admise du panier est de 3 kg.
- 16. AVERTISSEMENT :** La charge maximale admise du sac est de 2 kg.
- 17. AVERTISSEMENT :** Tout sac ou toute autre charge accrochée au guidon de la poussette affecte sa stabilité.
- 18. AVERTISSEMENT :** Seules les pièces originales, validées par le fabricant peuvent être utilisées dans le produit.
- 19. AVERTISSEMENT :** En arrivant sur un bord du trottoir ou toute autre marche, soulever la suspension avant.
- 20. AVERTISSEMENT :** Ne faites pas rouler la poussette en descendant les escaliers.
- 21. AVERTISSEMENT :** Entrez la poussette hors de portée des enfants.

ENTRETIEN

La poussette nécessite un entretien périodique. Compte tenu de son utilisation prévue (à l'extérieur, avec diverses conditions atmosphériques et sur divers revêtements), le respect des consignes ci-dessous est nécessaire pour le bon fonctionnement de la poussette.

- 1.** Les éléments métalliques peuvent être nettoyés à l'aide d'un chiffon humide avec du détergent doux. Après nettoyage, essuyer à sec pour prévenir la corrosion.
- 2.** Les éléments en tissu peuvent être nettoyés à l'aide d'un chiffon humide avec de la lessive douce. Après nettoyage, faire sécher en étendant les éléments en tissu dans un endroit non exposé à une action prolongée des rayons du soleil ou laisser étendu dans un endroit bien aéré.
- 3.** Ne pas laver les éléments en tissu dans un lave-linge, ne pas essorer mécaniquement ni faire tromper longtemps, compte tenu des éléments de structure utilisés (éléments rigidifiants, supports, rembourrages).
- 4.** Ne pas utiliser de détachant. On ne peut utiliser que des détergents doux.
- 5.** Si l'article a été trempé, essuyer à sec ses éléments métalliques et laisser la poussette dépliée jusqu'à ce qu'elle sèche complètement dans un endroit bien aéré.
- 6.** Ne pas exposer l'article à une action prolongée des rayons du soleil car les éléments en tissu et en plastique peuvent se décolorer ou s'abîmer.

7. Les pièces mobiles doivent être périodiquement entretenues à l'aide des produits de nettoyage et de graissage de type WD-40 s'évaporant rapidement.
8. Vérifier régulièrement le réglage des harnais de sécurité et d'autres éléments réglables.
9. Nettoyer régulièrement les roues, les freins et les éléments de suspension pour enlever le sable, le sel et d'autres impuretés. Ne pas utiliser de lubrifiant à des endroits auxquels le sable peut accéder.
10. Éviter tout contact avec de l'eau salée (eau de mer, vent de mer, fondant routier) pour prévenir la corrosion.
11. Températures limites admises pour l'utilisation de la poussette : de -5 à +35 °C.

CONDITIONS DE LA GARANTIE

1. L'EURO-CART SP. Z O.O. accorde une garantie pour l'article que vous avez acheté pour une période de 12 mois à compter de la date d'achat.
2. Les réclamations doivent être faites dans le point de vente dans lequel l'article a été acheté.
3. La condition nécessaire pour que la réclamation puisse être examinée est la présentation de la carte de garantie correctement remplie, se trouvant à la fin de cette notice d'utilisation, accompagné d'une preuve d'achat.
4. Les défauts physiques du produit révélé durant la période de validité de la garantie seront supprimés gratuitement dans un délai de 14 jours à compter de la date de livraison de l'article par l'intermédiaire du vendeur au siège de l'EURO-CART SP. Z O.O..
5. Les réparations sont assurées par la société EURO-CART SP. Z O.O. ou par un fournisseur de services indiqué par le vendeur.
6. La garantie ne couvre pas :
 - les endommagements causés par l'utilisateur,
 - les endommagements dus à une non-application des recommandations, des avertissements et des contraintes indiqués dans le mode d'emploi et sur les éléments de la poussette.

- les éléments d'exploitation qui s'usent naturellement au cours d'utilisation, tels que : les pneus, les chambres à air, les bandes de roulement, les matériaux utilisés sur les poignées, la structure et la couleur des tissus et des matières exposés au frottement, les manchons dans les roues, les axes, les impressions,
 - les endommagements dus à un non-respect des conditions d'entretien, p.ex. à la corrosion, à la modification de la couleur des tissus ou des éléments plastiques suite à une exposition prolongée aux rayons du soleil, l'endommagement des éléments plastiques ou en tissu suite à une exposition prolongée aux rayons du soleil ou à des températures trop élevées, le jeu, les bruits tel que le grincement, l'endommagement des mécanismes dû aux saletés,
 - les endommagements dus aux réparations effectuées par des personnes non habilitées,
 - une conduite difficile en marche arrière de la poussette canne (c'est une caractéristique normale des structures de ce type),
 - des écarts de la verticale des roues dus à la charge de la poussette (c'est une caractéristique normale des structures de ce type),
 - les endommagements dus à un pliage inapproprié de la poussette dans le cadre de l'envoi du colis (en cas de livraison à domicile),
7. La période de validité de la garantie est prolongée de la durée de la réparation par le service EURO-CART SP. Z O.O..
 8. Le procédé de réparation est défini par le garant.
 9. Le produit réclamé doit être transmis propre.
 10. La garantie est valable sur le territoire de l'Union Européenne.
 11. La garantie de la marchandise n'exclue ni ne suspend les droits de l'acheteur résultant de la non-conformité de la marchandise avec le contrat.

MODE D'EMPLOI

DEPLIAGE DE LA POUSSETTE

Pour déplier la poussette, déverrouiller la protection contre un dépliage accidentel (fig. 1a) et déplier la poussette dans la direction indiquée par la flèche (fig. 1b). Puis appuyer avec le pied sur l'expandeur jusqu'à ce que le châssis soit entièrement déplié (fig. 2). L'expandeur doit être totalement étendu (fig. 3).

ATTENTION ! La conduite d'une poussette avec un expandeur inférieur qui n'est pas totalement étendu provoque des déformations du châssis pouvant être dans certains cas impossibles à réparer.

ATTENTION ! Assurez-vous que la poussette est correctement dépliée avant de commencer à l'utiliser.

MONTAGE ET DEMONTAGE DES ROUES

Pour monter les roues avant, les places sur les extrémités des tubes avant de la poussette et pousser jusqu'à entendre un clic caractéristique (fig. 4). S'assurer que les roues sont correctement montées.

Pour démonter les roues avant, enfoncer le bouton situé dans la partie inférieure de chaque toue et retirer les roues des tubes.

SYSTEME DE ROUES DIRECTRICES AVANT

La poussette est équipée d'un système de roues directrices avant pouvant être bloquées pour aller tout droit.

Pour que les roues puissent tourner, baisser le levier situé dans la partie antérieure de la roue (fig. 5).

Pour bloquer les roues pour aller tout droit, lever le levier situé dans la partie antérieure de la roue (fig. 6).

FREIN DE STATIONNEMENT

La poussette est équipée d'un frein de stationnement. Pour le bloquer, enfoncer le levier de frein à l'arrière de la roue (fig. 7a). Pour le débloquer, lever le levier (fig. 7b). Le frein est solidaire, ce qui veut dire que pour bloquer les deux roues arrière, il suffit d'enfoncer le levier de frein sur une des roues.

ATTENTION ! Le frein de stationnement ne sert pas à

ralentir la poussette. Il ne peut être utilisé que lors du stationnement.

ATTENTION ! Ne jamais laisser l'enfant dans la poussette si le frein n'est pas bloqué.

MONTAGE ET REGLAGE DE LA CAPOTE

La poussette est équipée d'une capote réglable à deux sections.

Pour installer la capote, insérer ses attaches prévues à cet effet dans les prises sur le châssis de la poussette (fig. 8a). Ensuite fixer la partie postérieure de la capote au châssis de la poussette à l'aide des scratches (fig. 8b).

Pour régler la capote en position souhaitée, la déplacer vers l'avant ou vers l'arrière. La capote est en plus équipée d'une section permettant de l'incliner vers l'avant pour assurer une protection supplémentaire de l'enfant contre le soleil. Pour incliner l'auvent, le tirer au maximum vers l'avant (fig. 9).

Pour démonter la capote, retirer ses attaches des prises.

ATTENTION ! Plier la capote avant de plier la poussette pour éviter de l'endommager. Si la poussette reste pendant longtemps pliée, il est conseillé de démonter complètement l'auvent pour éviter la déformation de ses éléments élastiques.

ATTENTION ! Comme dans la capote il y a des éléments en plastique, ne pas l'exposer à des températures supérieures à 35°C. Au cas contraire, les éléments plastiques de l'auvent peuvent se déformer.

MONTAGE ET DEMONTAGE DE L'ARCEAU

La poussette est équipée d'un arceau de sécurité.

Pour la monter, insérer ses attaches dans les prises situées sur le châssis de la poussette. Pour démonter la barrière, enfoncer les boutons situés sur les prises et tirer. Il n'est pas nécessaire de démonter l'arceau avant de plier la poussette.

ATTENTION ! L'arceau n'est pas un élément qui protégerait l'enfant de tomber de la poussette. L'utilisation de l'arceau ne dispense pas de l'obligation d'attacher les harnais de sécurité.

REGLAGE DU DOSSIER

La poussette a un dossier réglable sur 3 niveaux. Pour baisser le dossier, tirer le levier dans la partie postérieure du dossier, puis choisir la position souhaitée (fig. 10). Pour lever le dossier, le pousser vers le haut.

REGLAGE DU REPOSE-PIEDS

Le repose-pieds est réglable sur 2 niveaux. Son réglage s'effectue en enfonçant simultanément les boutons situés dans sa partie inférieure, des deux côtés (fig. 11, 12).

COUVRE-JAMBES

La poussette est équipée d'un couvre-jambes. Pour la monter, mettre sa partie inférieure sous le repose-pieds et fixer sa partie supérieure sur le châssis de la poussette à l'aide des scratches.

HARNAIS DE SECURITE

Pour boucler les harnais de sécurité à 5 points, relier les fiches des bretelles avec celles des harnais au niveau des hanches, puis les insérer dans la boucle centrale sur la ceinture entre-jambes. Ajuster la longueur des ceintures pour qu'elles touchent le corps de l'enfant sans trop le serrer. (fig. 13, 14).

Pour détacher le harnais, enfoncer le bouton sur la boucle centrale et détacher les fiches des différentes ceintures (fig. 15).

ATTENTION ! Toujours utiliser le harnais de sécurité.

PLIAGE DE LA POUSSETTE

Avant de plier la poussette, plier ou démonter complètement la capote.

Pour plier la poussette, se placer derrière, lever le levier de l'expandeur inférieur (fig. 16a), puis appuyer sur le levier de la deuxième sécurité situé sur le côté de la poussette (fig. 16b) et pousser la poussette vers l'avant jusqu'à ce qu'elle se plie complètement (fig. 17).

Уважаеми клиенти,

Благодарим Ви, че избрахте продуктите на EURO-CART. Нашите продукти са разработени с мисълта за тяхната безопасност и функционалност. Това ръководство за употреба ще Ви помогне да използвате всички предимства на нашите продукти и ще предостави необходимата информация за периодична поддръжка. Моля, запознайте се със съдържанието му, спазвайте препоръките в него и го запазете на бъдеще.

С уважение,



ПРЕДИ ДА ЗАПОЧНЕТЕ ИЗПОЛЗВАНЕТО НА ПРОДУКТА, МОЛЯ, ПРОЧЕТЕТЕ ИНСТРУКЦИЯТА ЗА УПОТРЕБА, И Я ЗАПАЗЕТЕ ЗА В БЪДЕЩЕ.



ПРЕДУПРЕЖДЕНИЕ

ПРЕДУПРЕЖДЕНИЕ: Оставянето на детето в количката без надзор може да доведе до опасност.

ПРЕДУПРЕЖДЕНИЕ: Използвайте коланите, когато детето започне да седи.

ПРЕДУПРЕЖДЕНИЕ: Не използвайте допълнителни матраци.

ПРЕДУПРЕЖДЕНИЕ: Преди за започнете използването, проверете дали механизмът за блокиране предпазващ от съгване на количката е блокиран.

ПРЕДУПРЕЖДЕНИЕ: Винаги използвайте предпазните коланите – всички ремъци – нарамenni и бедрени – съединете с ремъка между краката .

ПРЕДУПРЕЖДЕНИЕ: Този продукт не е предназначен за каране с него на кьнки или джогинг.

ПРЕДУПРЕЖДЕНИЕ: Количката е предназначена за возене само на едно дете.

ПРЕДУПРЕЖДЕНИЕ: Количката е предназначена за деца на възраст 6 - 36 месеца и до 15 кг тегло на детето.

ПРЕДУПРЕЖДЕНИЕ: Не използвайте количката ако които и да е от нейните елементи е повреден.

ПРЕДУПРЕЖДЕНИЕ: При извършването на

действията съгване и разгване на количката, уверете се, че детето е на безопасно разстояние.

ПРЕДУПРЕЖДЕНИЕ: Извършвайки регулации, бъдете сигурни дали движещите части на количката не докосват части на тялото на детето.

ПРЕДУПРЕЖДЕНИЕ: Винаги включвайте спирачката когато количката не е в движение.

ПРЕДУПРЕЖДЕНИЕ: Максималното натоварване на кошицимата е 3 кг.

ПРЕДУПРЕЖДЕНИЕ: Максималното натоварване на чантата е 2 кг.

ПРЕДУПРЕЖДЕНИЕ: Всяка чанта или друг багаж, висящ на дръжката на количката има пряко действие на неговата стабилност.

ПРЕДУПРЕЖДЕНИЕ: При ремонти използвайте само оригинални резервни части, затвърдени от производителя.

ПРЕДУПРЕЖДЕНИЕ: При качване на тротоар с бордюор или друго стъпало, повдигнете предната част на количката.

ПРЕДУПРЕЖДЕНИЕ: Не карайте количката по стълбите.

ПРЕДУПРЕЖДЕНИЕ: Съхранявайте количката в место извън обсега на деца.

УСЛОВИЯ ЗА ПОДДРЪЖКА

Количката изисква периодична поддръжка. Поради своето предназначение (използва се на открито при всякакви метеорологични условия и на различни пътни настилки) съблюдаването на условията за поддръжане изредени по долу е фактор, необходим за правилното и функциониране.

1. Металните части могат да се почистват с помощта на влажна кърпа с мек почистващ препарат. След почистване избършете до сухо продукта за предотвратяване на корозия.
2. Тапицерията може да се почиства с помощта на влажна кърпа с мек почистващ препарат. След почистване на продукта, да се изсуши чрез простиране на място, където не е изложена на пряка дълготрайна слънчева светлина или оставете тапицерията разгната в добре вентилирано място.
3. Не се разрешава прането на елементите на тапицерията в перална машина, центрофугиране, или дълготрайно нахисване заради приложените конструкционни елементи (усилващи елементи, армировка, пълнеж).
4. Да не се използва белина. Използвайте винаги само меки почистващи препарати.
5. Ако продуктът по някаква причина е много мокър, избършете металните части до сухо и оставете количката да изсъхне напълно в място с добра вентилация.
6. Не излагайте продукта на дълготрайното

действие на слънчева светлина, тъй като тапицерията и пластмасовите части могат да се обезцветят или да претърпят повреда.

7. Движещите се части трябва периодично да се поддържат и изчистват с помощта на бързо съхнеща смазка за почистване тип WD-40.

8. Редовно проверявайте настройката на предпазните колани и други елементи, които могат да се разрегулират.

9. Редовно почиствайте колелата, спирачките и елементите на окачването от пясък, сол и други примеси. Не използвайте смазка на места, където може да се прилепи пясък.

10. Да се избягва контакт на елементите на количката със солена вода (морска вода, морски бриз, пътна сол) за да се избегне корозия.

11. Допустима температура за използване на количката: -5 до +35 ° C.

ГАРАНЦИОННИ УСЛОВИЯ

1. Фирма EURO-CART ООД дава гаранция на закупения от Вас продукт за период от 12 месеца от датата на покупката.

2. Рекламациите трябва да бъдат внесени в пункта на продажба, при който сте закупили продукта.

3. Предпоставка за разглеждане на молбата за рекламация е представянето на правилно попълнена гаранционна карта, която се намира в края на това ръководство, заедно с доказателство за покупката (фактура, фискален бон).

4. Дефекти на продуктите, разкрити по време на гаранционния период, ще бъдат ремонтирани безплатно в рамките на 14 дни от датата на доставка на продукта от посредника (продавача) в централата на EURO-CART SP. Z O.O.

5. Ремонтите извършва фирма EURO-CART SP. Z O.O. или друга фирма, за която информира продавача.

6. Гаранцията не покрива:

- Повреди възникнали по вина на потребителя,
- Повреди, причинени от неспазване на инструкциите, предупрежденията и ограниченията, съдържащи се в ръководството и на елементите на

продукта,

• Консумативни части които естествено се износват по време на работа, като например: гуми, вътрешни гуми, материали използвани при дръжките, структура и цвят на платове и материали, изложени на триене, вулци на колела, щампи,

• Повреди, възникнали в резултат на неспазване на условията за поддръжка, като: корозия, промяна на цвета на тапицерията или пластмасовите компоненти, в резултат на продължително излагане на слънчева светлина, повреди на пластмасовите елементи или тапицерията, в резултат на продължително излагане на слънчева светлина или прекомерно висока температура, разхлабвания, различни шумове като скърцане/пищене, повреда на механизмите в резултат от замърсяване,

• Повреди възникнали като резултат от ремонти от лица, които не са упълномощени,

• Затруднено каране на количката назад – за колички от типа “чадър” карането назад е трудно (това е нормално явление при този тип конструкция),

• Вертикалното отклонение на единично колело в резултат на неравномерно натоварване (което е нормално явление при този тип конструкция),

• Повреда и замърсяване, причинени от неправилно опаковане на продукта по време на доставка на куриерската пратка (ако сте закупили продукта чрез изпращане),

7. Гаранционният срок се удължава с продължителността на ремонта на продукта извършван в сервиза на EURO-CART SP. Z O.O..

8. Начинът на ремонт определя фирмата даваща гаранцията,

9. Продукта който касае рекламацията би трябвало да бъде предаден чисто състояние

10. Гаранцията обхваща територията на Европейския Съюз.

11. Гаранцията на потребление на продадената стока, не ограничава и не преустановява правата на купувача, произтичащи от несъответствие на стоката с договора.

ИНСТРУКЦИЯ ЗА УПОТРЕБА

РАЗГЪВАНЕ НА КОЛИЧКАТА

За да разгънете количката освободете блокадата за непредвидено разгъване (фиг. 1а), и разгънете количката по посока показана със стрелката (фиг. 1b). След това натиснете с крак долния разпределител (лост за разгъване) до пълно разгъване (фиг. 2). Разпределителят трябва да бъде напълно прав (фиг. 3).

ВНИМАНИЕ! Карането на количката с не напълно разгънат долен лост за разгъване може да доведе до деформация на стойката, която при някой случай не може да бъде ремонтирана.

ВНИМАНИЕ! Проверете дали количката е правилно разгъната преди за започнете нейната употреба.

МОНТИРАНЕ И ДЕМОНТИРАНЕ НА КОЛЕЛАТА

За да монтирате предните колела, сложете ги в крайниците на предните тръби на количката и натиснете докато не чуете характерното клик (фиг. 4). Проверете дали колелата са добре монтирани.

За да демонтирате предните колела, натиснете металния бутон намиращ се в долната част на всяко колелото и ги свалете от тръбите.

СИСТЕМА ЗА ВЪРТЕНЕ НА ПРЕДНИТЕ КОЛЕЛА

Количката е снабдена със система за въртене на предните колела с възможност за блокада за каране само напред.

За да могат колелата да се въртят, преместете надолу лоста намиращ се на предната част на колелото (фиг. 5).

За да блокирате колелата за каране само напред, повдигнете лоста намиращ се на предната част на колелото нагоре (фиг. 6).

РЪЧНА СПИРАЧКА

Количката е снабдена със спирачки (ръчна спирачка при стоене). За да включите спирачката натиснете крачето в задната част на колелото (фиг. 7а). За да освободите спирачките, вдигнете нагоре крачето

(фиг.7b). Спирачките са свързани, което означава, че за блокирането на двете колела е достатъчно да натиснете крачето в едното от колелата.

ВНИМАНИЕ! Ръчната спирачка не служи за намаляване скоростта на количката. Използвайте тази спирачка само при стояне на количката – когато тя не е в движение.

ВНИМАНИЕ! Никога не оставяйте детето в количката, ако спирачките не са блокирани.

МОНТИРАНЕ И РЕГУЛИРАНЕ НА СЕННИКА

Количката е снабдена със сенник, който се състои от две секции и може да бъде регулиран.

За да монтирате сенника сложете куките в специалните дръжки монтирани на стойката на количката (фиг. 8a). След това закрепете задната част на сенника към рамката на количката с помощта на велкро. (фиг. 8b).

За да поставите сенника в желаната от вас позиция, плъзнете го напред или назад. Сенника е снабден с допълнителна секция, която ви позволява да го наклоните напред, така че да се защити детето от слънцето. За да наклоните сенника издърпайте го максимално напред (фиг. 9)

За да демонтирате сенника, извадете куките от дръжките.

ВНИМАНИЕ! Свийте сенника преди съгване на количката, за да предотвратите неговата повреда. Ако количката ще стои сгъната през продължително време, препоръчва се демонтирането на сенника, за да се избегне деформацията на неговите еластични елементи.

ВНИМАНИЕ! Сенника има еластични пластмасови елементи, не излагайте ги на продължително действие на високи температури над 35 °C. В противен случай пластмасовите елементи на сенника могат да се деформират.

МОНТИРАНЕ И ДЕМОНТИРАНЕ НА БАРИЕРАТА

Количката е снабдена с предпазваща бариера.

За да я монтирате поставете нейните куки в дръжките, намиращи се на стойката на количката. За да демонтирате бариерата, натиснете бутоните

намиращи се на дръжката и издърпайте. Няма нужда да демонтирате бариерата преди съгване на количката.

ВНИМАНИЕ! Бариерката не е елемент предпазващ детето от падане от количката. Използването на бариерата не означава, че можете да не закопчавате предпазните колани.

РЕГУЛИРАНЕ НА ОБЛЕГАЛКАТА

Количката е снабдена с 3-степенно регулиране на облегалката. За да свалите назад облегалката, издърпайте за лоста в задната страна на облегалката, след това поставете в желаната позиция (фиг. 10). За да вдигнете облегалката, бутнете я нагоре.

РЕГУЛИРАНЕ НА ПОДСТАВКАТА ПОД КРАЧЕТАТА

Подставката за крака може да се регулира в две позиции. Регулирането се извършва с натискане едновременно на бутоните в долната част от двете страни. (фиг. 11, 12).

ПРИКРИТИЕ ЗА КРАЧЕТАТА

Количката е снабдена с прикритие за крачетата. За да го инсталирате, поставете долната част под подставката за краката а горната част прикрепете към стойката на количката с помощта на велкро.

ПРЕДПАЗНИ КОЛАНИ

За да закопчавате 5-точковите предпазни колани, свържете щифтовете на раменните колани с щифтовете на ремъците при бедрата, след това ги включете в централната катарамата прикрепена към колана между краката на детето. Регулирайте дължината на коланите, така, че да прилягат към тялото на детето, но да не го стискат (Фиг. 13, 14).

За да разкопчавате колана, натиснете бутона в централната катарамата и извадете щифтовете на ремъците (Фиг. 15).

ВНИМАНИЕ! Винаги използвайте предпазните колани.

СГЪВАНЕ НА КОЛИЧКАТА

Преди съгване на количката сгънете или изцяло

демонтирайте сенника.

За да сгънете количката, станете зад нея, повдигнете крака на долния разпределител (фиг. 16a), след това натиснете крачето на втория предпазител намиращо се от страни на количката (фиг. 16b) и натиснете количка напред до пълното съгване (фиг. 17).

Estimados clientes,

les agradecemos que hayan elegido el producto EURO-CART. Diseñamos nuestros artículos pensando en su seguridad y funcionalidad.

Las presentes instrucciones les ayudarán a disfrutar de todos los valores de nuestros productos y les proporcionarán la información imprescindible acerca de la conservación periódica.

Atentamente,

POR FAVOR, LEAN DETENIDAMENTE ESTE MANUAL, USEN EL PRODUCTO SEGÚN LAS INDICACIONES Y GUARDEN EL DOCUMENTO PARA FUTURAS CONSULTAS.

**ADVERTENCIA**

ADVERTENCIA: Dejar al niño solo puede ser peligroso.

ADVERTENCIA: Usar arneses, cuando el niño comience a sentarse solo.

ADVERTENCIA: No usar otra colchoneta para este producto.

ADVERTENCIA: Antes de empezar a usar el carrito, asegúrate de que los mecanismos de plegado estén bloqueados.

ADVERTENCIA: Siempre usar el cinturón de entrepierna con el cinturón de la cadera.

ADVERTENCIA: Cada carga sobre la guía del carro altera su estabilidad.

ADVERTENCIA: El producto no está destinado para llevarlo en patines ni corriendo.

ADVERTENCIA: El carro sirve para llevar solamente un niño.

ADVERTENCIA: El carro está diseñado para niños de 6 a 36 meses de edad y hasta 15 kg de peso.

ADVERTENCIA: No dejar nunca el carro con el niño dentro, en una superficie inclinada, aunque el freno esté bloqueado.

ADVERTENCIA: No usar el carro si alguno de sus elementos está dañado.

ADVERTENCIA: Durante el pliegue y la apertura del carro, hay que asegurarse de que el niño se encuentra

a una distancia segura.

ADVERTENCIA: Durante los ajustes hay que asegurarse de que las partes móviles del producto no estén en contacto con el cuerpo del niño.

ADVERTENCIA: Siempre usar el freno durante la parada.

ADVERTENCIA: La carga máxima de la cesta es de 3 kg.

ADVERTENCIA: La carga máxima de la bolsa es de 2 kg.

ADVERTENCIA: Cada bolsa u otra carga suspendida en la guía del carro, altera su estabilidad.

ADVERTENCIA: Con el producto deben utilizarse sólo las piezas originales, autorizadas por el fabricante.

ADVERTENCIA: Subiendo a la acera u otro peldaño, hay que levantar la suspensión frontal.

ADVERTENCIA: No bajar el carro por la escalera.

ADVERTENCIA: El carro debe estar guardado en un lugar donde no accedan niños.

CONSERVACIÓN

El carro debe estar sometido a conservaciones periódicas. Dado su uso (en exteriores, con distintas condiciones atmosféricas y sobre diferentes superficies), el cumplimiento de las siguientes condiciones de conservación es un factor imprescindible para su correcto funcionamiento.

1. Los elementos de metal se pueden limpiar con un paño húmedo y un poco de detergente suave. Tras la limpieza, hay que secar bien el producto para evitar la corrosión.
2. Las tapicerías se pueden limpiar con un paño húmedo y un poco de detergente suave para lavar ropa. Tras la limpieza del producto, hay que secar la tapicería mojada, secándola en un lugar donde no esté expuesta a los rayos de sol durante mucho tiempo, o bien, dejándola extendida en un lugar bien ventilado.
3. No lavar la tapicería en la lavadora, no centrifugarla ni dejar mucho tiempo en remojo, debido a elementos de la construcción (elementos rígidos, refuerzos, rellenos).
4. No usar blanqueadores. Usar solamente detergentes delicados.
5. Si el producto se ha mojado, hay que secar los elementos de metal y dejar extendida la tapicería hasta que se seque en un lugar bien ventilado.
6. No someter el producto a los rayos de sol prolongados, porque la tapicería y los elementos de plástico pueden sufrir decoloraciones o deformaciones.

7. Las piezas móviles deben conservarse periódicamente con el uso de sustancias de rápida evaporación (productos de limpieza y lubricación tipo WD-40).
8. Hay que comprobar frecuentemente los cinturones de seguridad y otros elementos regulables.
9. Hay que limpiar las ruedas, los frenos y los elementos de suspensión periódicamente, de arena, sal y otras suciedades. No usar grasas en lugares donde puede meterse la arena.
10. Evitar el contacto con agua salada (agua marina, brisa marina, sal para descongelar carreteras) para evitar corrosiones.
11. Rango de temperatura permitido para el uso del carro: de -5 a +35 °C.

CONDICIONES DE GARANTÍA

1. EURO-CART SP. Z O.O. (sociedad limitada) ofrece garantía por la compra del producto para un período de 12 meses desde la fecha de compra.
2. Las reclamaciones se pueden presentar en los puntos de venta donde ha sido adquirido el producto.
3. Para que una reclamación pueda ser tratada, el cliente debe presentar la ficha de garantía correctamente rellena que se encuentra al final de estas instrucciones, junto con el ticket o factura de compra.
4. Los daños físicos del producto, demostrados en el período de garantía, se eliminarán en un plazo de 14 días desde la fecha de entrega del producto, mediante el vendedor, a la sede de EURO-CART SP. Z O.O..
5. Las reparaciones las realiza EURO-CART SP. Z O.O., o el servicio de reparaciones indicado por el vendedor.
6. La garantía no incluye:
 - Daños causados por el usuario.
 - Daños causados por un mal uso e incumplimiento de recomendaciones, advertencias y limitaciones indicadas en las instrucciones y en los elementos del producto.

- Elementos que se desgastan de forma natural al explotar el producto, como neumáticos, cámaras de aire, banda de rodadura de las ruedas, materiales usados en las asas, estructura y color de tapicería y elementos de plástico expuestos a rozamiento, casquillos en las ruedas, elementos impresos y estampados.
- Daños debidos al incumplimiento de las condiciones de conservación, como corrosión, cambio de color de tapicería o elementos de plástico debido a una larga exposición a los rayos de sol, desgaste de los elementos de plástico y de la tapicería por una larga exposición a los rayos de sol o altas temperaturas, aflojamiento de los elementos, ruidos como crujido / chirrido, daños de los mecanismos por causa de la suciedad,
- Daños causados por las reparaciones realizadas por personas no autorizadas,
- Movimiento reducido para atrás, de una silla de paseo tipo „paraguas“ (es normal en este tipo de construcciones),
- Inclínación de una de las ruedas, causada por la carga (es normal en este tipo de construcciones),
- Daños y suciedades debidos a un mal empaquetado para el envío por mensajería (en caso de venta a distancia). El producto debe estar empaquetado en su cartón original o paquete correspondiente, de acuerdo con las dimensiones del producto, de modo que no haya huecos innecesarios y que ningún elemento sobresalga del paquete ni lo deforme.
- 7. El período de garantía se prolonga en el tiempo que dure la reparación en EURO-CART SP. Z O.O..
- 8. El modo de reparación lo indica la persona que concede la garantía,
- 9. El producto sujeto a la reclamación debe entregarse limpio.
- 10. La garantía es válida en el territorio de la Unión Europea,
- 11. La garantía de la compra del artículo de consumo no excluye ni suspende los derechos del comprador derivados de la falta de conformidad del producto.

INSTRUCCIONES DE USO

CÓMO ABRIR EL CARRO

Para abrir el carro, quita el bloqueo de apertura no intencionada (dib. 1a), y abre el carro en sentido indicado por la flecha (dib. 1b). A continuación, aprieta con el pie el mecanismo que está en la parte inferior hasta que el carro se abra por completo (dib. 2). El mecanismo debe estar totalmente abierto (dib. 3).

¡ATENCIÓN! Si el mecanismo de apertura, en la parte inferior del carro, no está totalmente abierto, puede causar la deformación del chasis que, en algunos casos, es irreversible.

¡ATENCIÓN! Asegúrate de que el carro esté abierto correctamente antes de comenzar a usarlo.

MONTAJE Y DESMONTAJE DE RUEDAS

Para montar las ruedas delanteras, colócalas en las terminaciones de los tubos del chasis y apriétalas hasta que oigas un “click” (dib. 4). Asegúrate de que las ruedas estén bien montadas.

Para desmontar las ruedas delanteras, pulsa el botón que se encuentra en la parte inferior de cada rueda y quita las ruedas de los tubos del chasis.

SISTEMA GIRATORIO DE RUEDAS DELANTERAS

Las ruedas delanteras son giratorias, pero se pueden bloquear para ir recto.

Para que las ruedas giren, mueve la palanca que se encuentra en la parte delantera de la rueda (dib. 5).

Para bloquear las ruedas para ir recto, mueve la palanca de la parte delantera de la rueda (dib. 6).

FRENO DE PARADA

El carro dispone de un freno de parada. Para bloquearlo, pisa el mecanismo de freno que se encuentra en la parte trasera de la rueda (dib. 7a). Para desbloquearlo, levanta el mecanismo (dib. 7b). El freno está conexasiónado, es decir, para bloquear las

dos ruedas sólo hay que pisar uno de los mecanismos de freno.

¡ATENCIÓN! El freno de parada no sirve para disminuir la velocidad. Hay que usarlo solamente cuando el carro está totalmente parado.

¡ATENCIÓN! Nunca dejes al niño en el carro, si el freno no está accionado.

MONTAJE Y DESMONTAJE DE LA CAPOTA

El carro dispone de una capota regulable de dos secciones.

Para montar la capota, empuja sus enganches en los elementos de sujeción montados en el chasis del carro (dib. 8a).

A continuación, sujeta la parte trasera de la capota al chasis mediante velcros (dib. 8b).

Para ajustar la posición deseada de la capota, muévela hacia adelante o hacia atrás. La capota dota de una sección adicional que permite inclinarla más hacia adelante de modo que protege al niño aún mejor de los rayos de sol. Para inclinar la capota, tira de ella hasta el máximo hacia adelante (dib. 9).

Para desmontar la capota, saca los enganches del chasis.

¡ATENCIÓN! Recoge la capota antes de plegar el carro para evitar que se rompa. Si el carro permanece recogido durante mucho tiempo, se recomienda desmontar la capota por completo para evitar la deformación de sus elementos elásticos.

¡ATENCIÓN! La capota tiene unos elementos elásticos de plástico, por tanto, no se debe exponer a las temperaturas superiores a los 35°C. En caso contrario, los elementos de plástico se pueden deformar.

MONTAJE / DESMONTAJE DE LA BARRA FRONTAL DE SEGURIDAD

El carro dispone de una barra de seguridad. Para montarla, coloca sus enganches en los elementos de

sujeción que se encuentran en el chasis del carro.

Para desmontar la barra, pulsa los botones que se encuentran en la barra y tira hacia ti. No es necesario desmontar la barra antes de plegar el carro.

¡ATENCIÓN! La barra no protege al niño ante la caída del carro. El uso de la barra no exime de la necesidad de usar los cinturones de seguridad.

AJUSTE DEL RESPALDO

El carro tiene 3 posiciones de ajuste de la inclinación del respaldo. Para bajar el respaldo, tira de la palanca que se encuentra en la parte trasera del respaldo y selecciona la posición deseada (dib. 10). Para levantar el respaldo del asiento, empújalo hacia arriba.

AJUSTE DEL REPOSAPIES

El reposapiés tiene dos posiciones. Para ajustarlo, pulsa a la vez los botones que se encuentran en los laterales del reposapiés (dib. 11, 12).

CUBREPIERNAS

El carro dispone de un cubrepiernas. Para montarlo, coloca su parte inferior debajo del reposapiés y la parte superior sujétala al chasis mediante velcros.

CINTURONES DE SEGURIDAD

Para abrochar los arneses de seguridad de 5 puntos, junta los ganchos de los cinturones de hombros con los ganchos de los cinturones de cadera y colócalos en la hebilla central del cinturón de entrepierna. 19). Ajusta la longitud de los cinturones de modo que estén adyacentes al cuerpo del niño, sin que le aprieten demasiado (dib. 13, 14).

Para quitar los cinturones, pulsa el botón en la hebilla central y separa los ganchos de los cinturones (dib. 15).

¡ATENCIÓN! Usa siempre los cinturones de seguridad.

CÓMO PLEGAR EL CARRO

Antes de plegar el carro, recoge o desmonta del todo la capota.

Para plegar el carro, colócate detrás, levanta el mecanismo en la parte inferior (dib. 16a), después, pulsa el seguro que se encuentra en un lateral del carro (dib. 16b) y empuja el carro hacia adelante hasta que esté recogido por completo (dib. 17).

KARTA GWARANCYJNA / GUARANTEE SHEET / ГАРАНТИЙНЫЙ ТАЛОН / ГАРАНТИЙНА КАРТА/ ZÁRUČNÍ LIST / ZÁRUČNÝ LIST / GARANTIESCHEIN / GARANCIÁLIS KÁRTYA / FIŞA DE GARANŢIE/ CARTE DE GARANTIE/ ГАРАНЦИОННА КАРТА/ FICHA DE GARANTÍA

Lp	Data rozporočenia naprawy/ Date of beginning the repair/ Дата начала ремонта/ Дата початку ремонту/ Datum započeti opravy/ Datum začatia opravy/ Datum des Reparaturbeginns/ Javítás kezdete/ Data începerii efectuării service-ului / Date de début de la réparation/ Дата на започване на ремонта/ Fecha del comienzo de reparación	Zakres naprawy/ Scope of repair/ Объем ремонта/ Обсяг ремонту/ Rozsah opravy/ Rozsah opravy/ Reparaturumfang/ Javítás tartománya/ Domeniu servicii/ Objet(s) de la réparation / Обхват на ремонта/ Objeto de reparación	Data przedłużenia gwarancji/ Date of warranty extension/ Дата продления гарантийного срока / Дата продовження гарантії/ Datum prodloženi záruky/ Datum predženia záruky/ Garanteverlängerungsdatum/ Garanția meghosszabbításának a dátuma/ Data prelungirii garanției/ Date de fin de garantie prolongée/ Дата на продължаване на гаранцията/ Fecha de prolongación de garantía	Data i podpis/ Date and signature/ Дата и подпис/ Дата і підпис/ Datum a podpis/ Datum a podpis/ Datum und Unterschrift/ Aláírása és dátum/ Data și semnătura persoanei care constată reclamația/ Date et signature/ Дата и подпис/ Fecha y firma
1				
2				
3				
4				

 Data sprzedazy/ Date of sale/ Дата продаж/
 Дата продажу/ Datum prodeje/ Datum predaja/
 Verkaufsdatum/ Eladás dátuma/ Data vânzării/
 Date de vente/ Дата на продажба/ Fecha de compra

 Pieczęć sklepu/ Shop's stamp/ М.П. магазина/
 Печатка магазина/ Razítko obchodu/ Pečiatka predajne/
 Geschäftsstempel/ Üzlet bélyegzője/ Štampila unitāj
 comerciale/vânzătorului/ Cachet du magasin
 Печат на търговски пункт/ Sello del vendedor

 Podpis sprzedajacego/ Signature of the purchaser/
 Подпись покупателя/ Підпис покупця/ Podpis kupujúceho/
 Podpis kupujúceho/ Unterschrift des Käufers/ Vevő aláírása/
 Semnătura cumpărătorului/ Signature du vendeur/
 Подпис на продавача/ Firma del vendedor

www.euro-cart.eu



EURO-CART SP. Z O.O.
ul. 1-go Maja 21, 42-217 Częstochowa
POLAND, e-mail: biuro@euro-cart.eu